

H/220 - H/250 - HR/250 - H/275

H/300 - HR/300 - HL/300

H/330 - H/350 - H/370

использование и техобслуживание

РУ

RACCOMANDAZIONI PER IL LETTORE

Prima di mettere in esercizio l'apparecchiatura, è necessario leggere e comprendere tutto il contenuto del manuale di istruzioni.

Si raccomanda di leggere le disposizioni di sicurezza e di rispettarle rigorosamente.

La prudenza è comunque insostituibile. La sicurezza è anche nelle mani di tutti coloro che interagiscono con l'apparecchiatura nell'arco della vita prevista.

Conservare questo manuale in un luogo noto per averlo sempre a disposizione qualora sia necessario consultarlo.

RECOMMENDATIONS FOR THE READER

Before running the appliance, carefully read the entire instruction manual.

Please read the safety instructions and strictly follow them.

However, discretion is invaluable. Safety is also in the hands of all those who use the appliance during its expected working life.

Keep this manual in a known place so its is always available for consultation when needed.

RECOMMANDATIONS POUR LE LECTEUR

Avant de mettre l'appareil en service, il est nécessaire de lire et comprendre l'ensemble du contenu du mode d'emploi.

Il est recommandé de lire les dispositions de sécurité et de les respecter rigoureusement.

La prudence est de toute façon irremplaçable. La sécurité se trouve entre les mains de chaque personne qui interagit avec l'appareil au cours de sa vie prévue.

Conservé ce mode d'emploi en un lieu connu pour l'avoir toujours à portée de main s'il est nécessaire de le consulter.

EMPFEHLUNGEN FÜR DEN LESER

Vor der Inbetriebnahme des Geräts ist der gesamte Inhalt der Bedienungsanleitung zu lesen und zu verstehen.

Es wird empfohlen, die Sicherheitsvorgaben zu lesen und diese strikt zu befolgen.

Umsichtiges Arbeiten ist in jedem Fall unverzichtbar. Die Sicherheit liegt auch in den Händen derjenigen, die mit dem Gerät während der vorgesehenen Lebensdauer interagieren.

Bewahren Sie diese Bedienungsanleitung an einem bekannten Ort auf, um sie bei Bedarf stets greifbar zu haben.

RECOMENDACIONES PARA EL LECTOR

Antes de poner en funcionamiento la máquina, es necesario leer y comprender todo el contenido del manual de instrucciones.

Se recomienda leer las disposiciones de seguridad y respetarlas taxativamente.

La prudencia no puede sustituirse. La seguridad está también en manos de quienes utilizan la máquina durante la vida útil prevista.

Conservar este manual en un lugar conocido para disponer del mismo en caso de ser necesaria su consulta.

RECOMENDAÇÕES PARA O LEITOR

Antes de pôr a máquina a funcionar, é necessário ler e compreender o conteúdo do manual de instruções.

Recomenda-se a leitura das disposições de segurança e o rigoroso respeito das mesmas.

De qualquer modo, a prudência é insubstituível. A segurança também está nas mãos de todas as pessoas que interagem com a máquina no arco da sua vida prevista.

Conservar este manual num lugar conhecido para o ter sempre à disposição quando for necessário consultá-lo.

РЕКОМЕНДАЦИИ ЧИТАТЕЛЮ

Перед вводом в эксплуатацию оборудования необходимо прочитать и усвоить все содержимое настоящего руководства.

Прочитать и строго соблюдать инструкции по технике безопасности.

Осторожность незаменима. Безопасность находится в руках всех тех, кто взаимодействует с оборудованием на протяжении всего срока его эксплуатации.

Хранить данное руководство в хорошо известном и доступном месте, чтобы обращаться к нему по мере необходимости.

**ОБЩАЯ ИНФОРМАЦИЯ И ПРАВИЛА
ТЕХНИКИ БЕЗОПАСНОСТИ**

Цель руководства.....	3
Данные производителя и оборудования	3
Порядок оформления заявки на техобслуживание	4
Инструкции по технике безопасности .	4
Знаки предупреждения и безопасности	6
Инструкции по распаковке, перемещению и установке	6

**ГРАВИТАЦИОННЫЕ СЛАЙСЕРЫ
H-NR-NL**

Общее описание оборудования	8
Технические характеристики.....	9
Описание органов управления	10
Рекомендации по эксплуатации.....	10
Чистка прибора	11
Обнаружение неисправностей.....	12

ЦЕЛЬ РУКОВОДСТВА

- Данное руководство по эксплуатации и техобслуживанию, являющееся неотъемлемой частью оборудования, было оставлено производителем на его родном языке в целях предоставления всей необходимой информации персоналу, допускаемому к работе с оборудованием на протяжении всего срока его службы.
- Немного времени, уделенного чтению данной информации, позволит избежать опасных для здоровья и безопасности людей ситуаций, а также нанесения материального ущерба.
- Производитель оставляет за собой право вносить изменения в содержимое настоящего руководства без предварительного уведомления, если такие изменения не влияют на обеспечение безопасности.
- Некоторые части текста выделены в целях привлечения внимания к важности сообщения.



Важно

Указывает на техническую информацию особенной важности, которой нельзя пренебрегать.



Осторожно - Предупреждение

Указывает, что необходимо принять соответствующие меры предосторожности, чтобы не подвергнуть угрозе здоровье и безопасность персонала, а также не причинить материального ущерба.

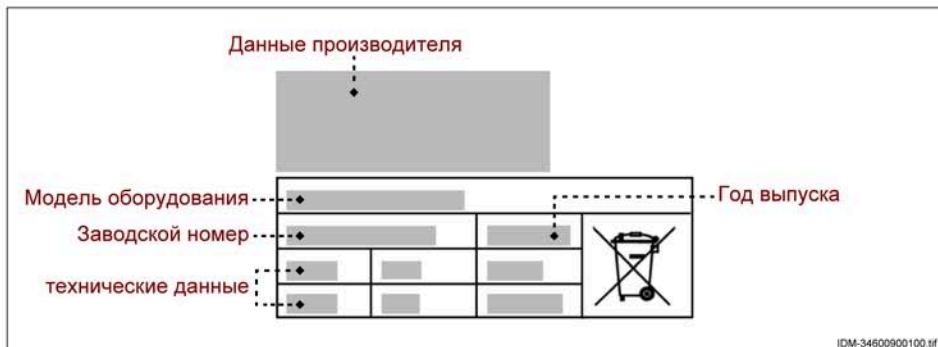


Опасность - Внимание

Указывает на особо опасные ситуации, которые, в случае пренебрежительного отношения, могут подвергнуть серьезной угрозе здоровье и безопасность персонала.

ДАННЫЕ ПРОИЗВОДИТЕЛЯ И ОБОРУДОВАНИЯ

Изображенная здесь паспортная табличка помещена на оборудовании. На ней приведены все основные данные и указания, необходимые для безопасной работы.



ПОРЯДОК ОФОРМЛЕНИЯ ЗАЯВКИ НА ТЕХОБСЛУЖИВАНИЕ

В каждой заявке на техобслуживание необходимо указать модель оборудования и тип неисправности.

ИНСТРУКЦИИ ПО ТЕХНИКЕ БЕЗОПАСНОСТИ

- При проектировании и изготовлении оборудования производитель уделит особое внимание тем аспектам, которые могут представлять риск для безопасности и здоровья людей.
- При изготовлении оборудования производитель применил все соответствующие производственные стандарты, а также материалы, выбранные таким образом, чтобы гарантировать пищевую гигиену и эффективность работы.
- Цель данной информации – призвать пользователей уделить внимание предотвращению любых рисков, связанных с работой и пищевой безопасностью. Осторожность незаменима. Безопасность находится в руках всех тех, кто взаимодействует с оборудованием (монтажники и пользователи).
- Внимательно прочитать и соблюдать инструкции, приведенные в прилагаемом руководстве и нанесенные непосредственно на оборудовании, в частности те, которые касаются обеспечения безопасности.
- При перемещении оборудования соблюдать инструкции, приведенные на упаковке, на оборудовании и в инструкциях по эксплуатации.
- На этапах транспортировки, погрузочно-разгрузочных работ и установки защитить оборудование от ударов и падения во избежание повреждения его частей.
- Работники, в обязанности которых входит выполнение электрического монтажа, должны убедиться, что характеристики сети электропитания соответствуют данным, приведенным на паспортной табличке; линия электропитания должна быть оснащена дифференциальным выключателем и компонентами, отвечающими требованиям действующи законов и нормативов.
- Запрещается модифицировать, снимать или отключать защитные устройства, установленные на оборудовании.
- Пользователь должен внимательно прочитать руководство и убедиться, что он правильно понял содержимое каждой его частей и, в особенности, информацию по технике безопасности.
- Если потребуются, при первом использовании оборудования имитировать выполнение некоторых операций для распознавания основных органов и функций управления, в особенности тех, которые управляют пуском и останово.

Использовать оборудование только в предусмотренных целях.

Использование оборудования в ненадлежащих и неразрешенных целях может поставить под угрозу безопасность и здоровье людей и привести к экономическим потерям.

Производитель не несет ответственности за ущерб, причиненный в результате использования оборудования в ненадлежащих целях, несоблюдения инструкций, приведенных в настоящем руководстве, несанкционированного ремонта или внесения изменений, не согласованных с ним официально.

- Все работы, требующие наличия точной технической компетенции или специальных навыков (установка, электромонтаж и т.п.), должны выполняться исключительно уполномоченным персоналом, обладающим опытом и квалификацией в данной области.
- Не использовать оборудования при наличии поврежденных или неисправных электрических кабелей. При выявлении дефектов немедленно выключить оборудование в безопасных условиях и обеспечить замену кабелей уполномоченными и квалифицированными специалистами.

Перед выполнением любых операций по чистке, техобслуживанию и т.п. ОТКЛЮЧИТЬ ЭЛЕКТРОПИТАНИЕ СЕТИ (или отсоединить от электрической розетки) и убедиться, что зона, в которой проводится операция, полностью остыла.

- Чистить оборудование каждый раз по завершению использования или по мере необходимости, а также в зависимости от типа обрабатываемых пищевых продуктов.
- Тщательно чистить все части оборудования (включая прилегающие участки), которые могут прямым или косвенным образом контактировать с пищевыми продуктами, в целях соблюдения безопасности и гигиены.
- Для чистки использовать только разрешенные для применения в пищевой промышленности чистящие средства. Запрещается использовать агрессивные или воспламеняемые чистящие средства или средства, содержащие или способные выделять вредные вещества.
- При чистке и дезинфекции оборудования, в частности, при использовании чистящих средств, использовать средства индивидуальной защиты.
- Не чистить оборудование струями воды во избежание повреждения его компонентов, в частности, электрических и электронных.
- В случае длительного бездействия оборудования почистить и тщательно высушить все его части (внутренние и наружные). Отсоединить кабель электропитания и убедиться, что условия окружающей среды позволяют обеспечить сохранность оборудования в течение длительного времени.

В перечне приведены условия, необходимые для корректной работы электрооборудования в зависимости от характеристик окружающей среды.

- Температура окружающей среды не ниже 5°C.
- Относительная влажность в пределах от 50% (при 40 °C) до 90% (при 20 °C).
- В помещении не должно быть зон с содержанием взрывоопасных и/или воспламеняющихся газов или пыли.

- Рабочая деятельность может нанести ущерб окружающей среде. В виду этого необходимо контролировать возможные выбросы в атмосферу, слив жидкостей или загрязнение почвы, потребление сырья и природных ресурсов, а также сбор отходов.
- Во время транспортировки и хранения температура окружающей среды должна находиться в пределах от $-25\text{ }^{\circ}\text{C}$ до $55\text{ }^{\circ}\text{C}$, при этом максимальная температура может достигать $70\text{ }^{\circ}\text{C}$, если время воздействия не превышает 24 часов.
- Упаковочные материалы подлежат утилизации согласно законодательству, действующему в стране использования.
- На этапах выведения оборудования из эксплуатации и слома отсортировать все компоненты в зависимости от их свойств и обеспечить проведение отдельной утилизации. В частности, обозначенные специальным символом электрические и электронные компоненты должны утилизироваться в специальных уполномоченных центрах сбора отходов или сдаваться продавцу в момент приобретения нового товара.

Электрические и электронные приборы содержат опасные вещества, вредные для здоровья людей и окружающей среды. Их утилизация должна осуществляться надлежащим образом.

ЗНАКИ ПРЕДУПРЕЖДЕНИЯ И БЕЗОПАСНОСТИ

В зонах оборудования, где существуют **ОСТАТОЧНЫЕ РИСКИ**, помещены знаки безопасности, предупреждающие о соответствующих рисках.

На рисунке показаны знаки безопасности и информационные знаки, размещенные на оборудовании.



– **Опасность поражения электротоком:** указывает, что необходимо отключить электропитание сети (или отсоединить от электрической розетки) перед выполнением операций с электрическими соединениями.

ИНСТРУКЦИИ ПО РАСПАКОВКЕ, ПЕРЕМЕЩЕНИЮ И УСТАНОВКЕ

– Оборудование поставляется упакованным в специальном контейнере и по мере необходимости, в целях обеспечения его целостности, фиксируется амортизационными материалами.

В зависимости от характеристик оборудования, места назначения и транспортного средства, в целях облегчения проведения погрузочно-разгрузочных работ, оборудование может быть упаковано на поддонах.

Вся необходимая информация по проведению погрузочно-разгрузочных работ в безопасных условиях приведена непосредственно на упаковке.

– Погрузка и разгрузка упакованного оборудования должны осуществляться с учетом его характеристик (вес, размеры и т.п.). В случае небольших размеров и веса перемещение может осуществляться вручную, в противном случае, необходимо воспользоваться подъемными средствами соответствующей

грузоподъемности.

При получении оборудования удостовериться в целостности каждого его компонента. В случае обнаружения повреждений или недостающих частей обратиться к местному дилеру для получения дальнейших инструкций.

- Установка должна осуществляться опытными и уполномоченными специалистами, которые должны предварительно убедиться, что линия электропитания отвечает требованиям законодательства, действующего в данной области, стандартам и нормативам, действующим в стране использования.
- Перед тем, как приступить к установке, проверить выбранный для установки участок (достаточное освещение, поветриваемость, устойчивость, наличие свободного пространства, позволяющего без труда проводить чистку и техобслуживание). Кроме того, проверить устойчивость и горизонтальность опорной поверхности и убедиться, что эта поверхность легко поддается чистке во избежание опасности скапливания грязи и загрязнения пищевых продуктов.

Персонал, в обязанности которого входит выполнение электрического монтажа, должен убедиться в безупречно эффективности заземления электрической проводки и удостовериться, что напряжение и частота в сети соответствуют данным, приведенным на паспортной табличке.

Для оборудования с нестандартными конструктивными характеристиками (форма, вес, размеры и т.п.) информация, приведенная в настоящем параграфе, может не быть исчерпывающей. В случае необходимости, дополнительная информация приведена в параграфе "Методы подъема" для каждого конкретного вида оборудования.

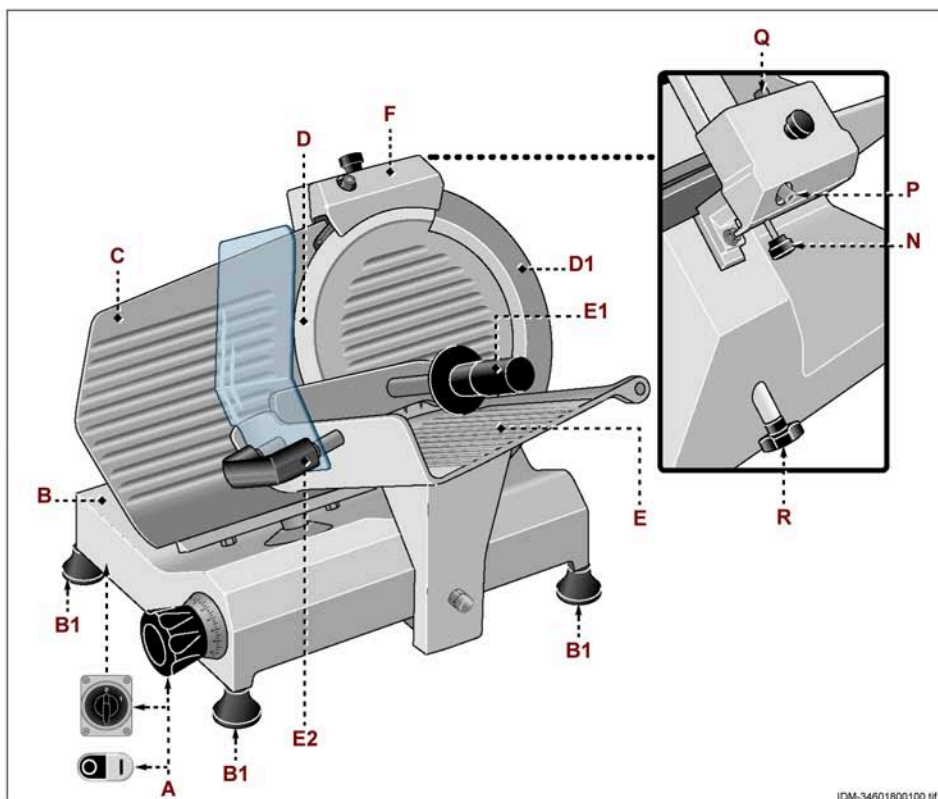
ОБЩЕЕ ОПИСАНИЕ ОБОРУДОВАНИЯ

- Слайсер представляет собой прибор, спроектированный и изготовленный для нарезки пищевых продуктов (колбасные изделия, ветчина и т.п.), предназначенных для употребления в пищу людьми.
- Прибор предназначен для профессионального применения и подлежит установке в помещениях на предприятиях общественного питания (бары, пиццерии, рестораны и т.п.). Работа с прибором не требует специального обучения, тем не менее, пользователи должны обладать соответствующими навыками работы в секторе общественного питания.

Эксплуатация в любых целях, отличных от предусмотренных, считается НЕАДЛЕЖАЩИМ ИСПОЛЬЗОВАНИЕМ.

- Предлагаются различные модели оборудования. При их изготовлении были применены материалы и технологии, гарантирующие максимальный уровень гигиены, стойкость к ржавлению и безопасность в эксплуатации.

На иллюстрации показаны основные компоненты одной из моделей оборудования, а в перечне приведены их описание и назначение.



IDM-34601800100.tif

- A) Щит управления:** оснащен органами для управления работой прибора (см. “Описание органов управления”).
- B) Основание:** оснащено приемным столом для сбора нарезанного продукта и опорными ножками (**B1**) для выставления прибора по уровню.
- C) Щиток:** служит для настройки толщины нарезаемых ломтиков продукта.
- D) Дисковый нож:** оснащен защитным кожухом и (**D1**) и направляющей ломтиков, облегчающей отделение ломтиков от ножа.
- E) Каретка:** на ней размещается нарезаемый продукт; она оснащена рукояткой (**E2**), служащей для перемещения каретки, и прижимом продукта (**E1**) для удержания продукта.
- F) Узел заточки:** оснащен двумя точильными камнями и служит для заточки ножа.

ТЕХНИЧЕСКИЕ ХАРАКТЕРИСТИКИ

Таблица 1: Технические данные прибора

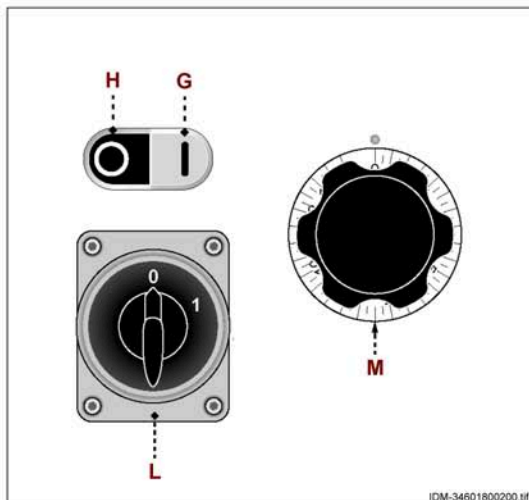
Описание	Единица измерения	H/220	H/250	HR/250	H/275
Мощность	kW (HP)	0,18 (0,25)	0,23 (0,3)	0,18 (0,25)	0,23 (0,3)
Электрическое питание	V/Ph/Hz	230V/1N/50-60Hz			
Диаметр ножа	mm	220	250		275
Толщина нарезки	mm	0+15			
Полезная длина нарезки	mm	190x130	220x165	190x190	205x185
размеры приемного стола	mm	410x290	450x300	410x290	450x300
Размеры прибора	mm	580x405x340	620x425x370		620x440x390
Размеры упаковки	mm	500x430x410	540x460x440		540x460x450
Вес нетто	kg	14	17	15	18
Тип установки		Установка на столе			
Уровень шума	dB(A)	< 70			

Описание	Единица измерения	H/300	HR/300	HL/300	H/330	H/350	H/370
Мощность	kW (HP)	0,26 (0,35)	0,23 (0,3)	0,37 (0,5)			
Электрическое питание	V/Ph/Hz	230V/1N/50-60Hz 230-400V/3/50-60Hz	230V/1N/ 50-60Hz	230V/1N/50-60Hz 230-400V/3/50-60Hz			
Диаметр ножа	mm	300			330	350	370
Толщина нарезки	mm	0+15					
Полезная длина нарезки	mm	220x200	220x220	270x185	260x200	300x195	290x220
размеры приемного стола	mm	480x350	450x300	550x410		600x430	
Размеры прибора	mm	650x495x 440	620x425x 370	770x540x 460	770x550x 465	890x585x480	
Размеры упаковки	mm	640x520x940		700x650x640		800x730x670	
Вес нетто	kg	24	20	31	32	36	37
Тип установки		Установка на столе					
Уровень шума	dB(A)	< 70					

ОПИСАНИЕ ОРГАНОВ УПРАВЛЕНИЯ

Прибор оснащен перечисленными органами управления, необходимыми для включения его основных функций.

- G) Кнопка:** служит для включения вращения ножа.
- H) Кнопка:** служит для выключения вращения ножа.
- L) Переключатель:** служит для включения и выключения прибора.
Поз. 0: прибор выключен
Поз. 1: прибор включен
- M) Ручка:** служит для регулировки толщины нарезаемого ломтика.



РЕКОМЕНДАЦИИ ПО ЭКСПЛУАТАЦИИ

- 1-Убедиться, что ручка (M) находится в положении "0".
- 2-Полностью отвести назад каретку (E) и полностью поднять прижим (E1).
- 3-Опустить нарезаемый продукт на каретку и заблокировать его прижимом.
- 4-Повернуть ручку (M), чтобы отрегулировать толщину ломтика.
- 5-Нажать кнопку (G-L) для включения вращения ножа.
- 6-Для нарезки продукта медленно перемещать вперед и назад каретку (E) при помощи рукоятки (E2).



Важно

Во избежание порезов и в целях обеспечения гигиены собирать ломтики при помощи специальных приспособлений.

РУ

- 7-По завершении нарезки повернуть ручку (M) в положение "0", полностью отвести назад каретку (E) и нажать кнопку (H-L), чтобы остановить вращение ножа.

В целях поддержания максимальной работоспособности оборудования, обеспечения более продолжительного срока службы и поддержания неизменного уровня безопасности необходимо соблюдать перечисленные рекомендации.

- Дисконный нож не должен работать вхолостую.
- Не эксплуатировать оборудование в непрерывном режиме (максимум 15+18 мин.) во избежание перегрева электродвигателя.

- Периодически (раз в неделю) очищать от остатков продукта направляющие каретки (**E**) и прижима для продукта (**E1**) и смазывать их маслом, поставляемым в комплекте с оборудованием.
- Выполнять заточку ножа (**D**) немедленно при обнаружении первых признаков некачественной нарезки продукта.

Затачивать нож, используя защитные перчатки (во избежание порезов рук), следующим образом.

- 1- Извлечь вилку из розетки электропитания.
- 2- Тщательно почистить нож чистящими средствами, разрешенными к применению в пищевой промышленности, затем ополоснуть его и высушить.
- 3- Ослабить ручку (**N**) и поднять узел заточки (**F**).
- 4- Повернуть узел заточки на 180°, опустить его так, чтобы отцентрировать точильные камни относительно ножа, и атянуть ручку (**N**).
- 5- Вставить вилку в розетку электропитания.
- 6- Нажать кнопку (**G-L**) для включения вращения ножа, нажать и удерживать нажатой кнопку (**P**) (в течение 30÷40 сек.) для выполнения заточки. По завершении отпустить кнопку и нажать кнопку (**H-L**) для остановки вращения ножа.
- 7- Вновь нажать кнопку (**G-L**), нажать и удерживать нажатыми кнопки (**P-Q**) (макс. 3÷4 сек.) для удаления заусенцев с ножа. По завершении отпустить кнопки и нажать кнопку (**H-L**) для остановки вращения ножа.
- 8- Открутить ручку (**N**) и снять узел заточки (**F**).
- 9- Почистить точильные камни щеточкой, смоченной в спирте.
- 10- Установить в первоначальное положение узел заточки и затянуть ручку (**N**).

ЧИСТКА ПРИБОРА

Перед тем, как приступить к чистке прибора (в конце рабочего дня или по мере необходимости), отключить электропитание сети (или отсоединить от электрической розетки).

- 1- Повернуть ручку (**M**) в положение "0".
- 2- Полностью открутить ручку (**R**) и снять защитный кожух ножа (**D1**).
- 3- Почистить переднюю и заднюю части ножа влажной тканью или губкой.



Осторожно - Предупреждение

При чистке ножа использовать защитные перчатки (во избежание порезов рук) и избегать соприкосновения с заточенной кромкой.

- 4- Помыть защитный кожух ножа чистящими средствами, разрешенными к применению в пищевой промышленности, затем ополоснуть его и тщательно высушить перед последующим монтажом.
- 5- Почистить наружные части прибора влажной тканью или губкой.
- 6- Тщательно почистить рабочую поверхность и все прилегающие зоны.



Важно

При чистке применять только те чистящие средства, которые предназначены для использования в пищевой промышленности. Запрещается использовать агрессивные или воспламеняющиеся чистящие средства или средства, содержащие вещества, вредные здоровью для людей.

Если прибор не используется в течение длительного периода времени, необходимо отключить электропитание сти (или отсоединить прибор от электрической розетки), почистить его и затем должным образом защитить его от попадания грязи.

ОБНАРУЖЕНИЕ НЕИСПРАВНОСТЕЙ

Приведенная ниже информация предназначена для оказания помощи в распознавании и устранении возможных отклонений и неполадок в работе оборудования, которые могут иметь место во время эксплуатации.

В случае выявления неполадок, не перечисленных в таблице, пользователь может сообщить о них производителю, чтобы таким образом внести вклад в разработку новых решений и улучшений технического и конструктивного характера.

Некоторые неисправности могут быть устранены пользователем, другие требуют наличия узкой технической квалификации или особых навыков и должны проводиться квалифицированными специалистами, обладающими признанным опытом в соответствующем секторе.



Важно

Не снимать внутренние части прибора.

Производитель не несет какой-либо ответственности за ущерб, нанесенный в результате несанкционированного ремонта.

Таблица 2: Неисправности в работе

Неисправность	Причины	Способы устранения
Прибор не включается.	Отсутствие напряжения в сети электропитания.	Убедиться в правильности подключения электропитания. Обратиться к продавцу или в уполномоченный центр сервисного обслуживания.
	Неправильно установлен защитный кожух ножа	Проверить правильность монтажа
Прибор не работает, и слышен непрерывный шум, напоминающий жужжание (только для оборудования с трехфазным электропитанием).	Электродвигатель работает на однофазном токе.	
	Неполадки в цепи электропитания	Остановить прибор и обратиться к опытному технику для проверки цепи электропитания.

Таблица 2: Неисправности в работе

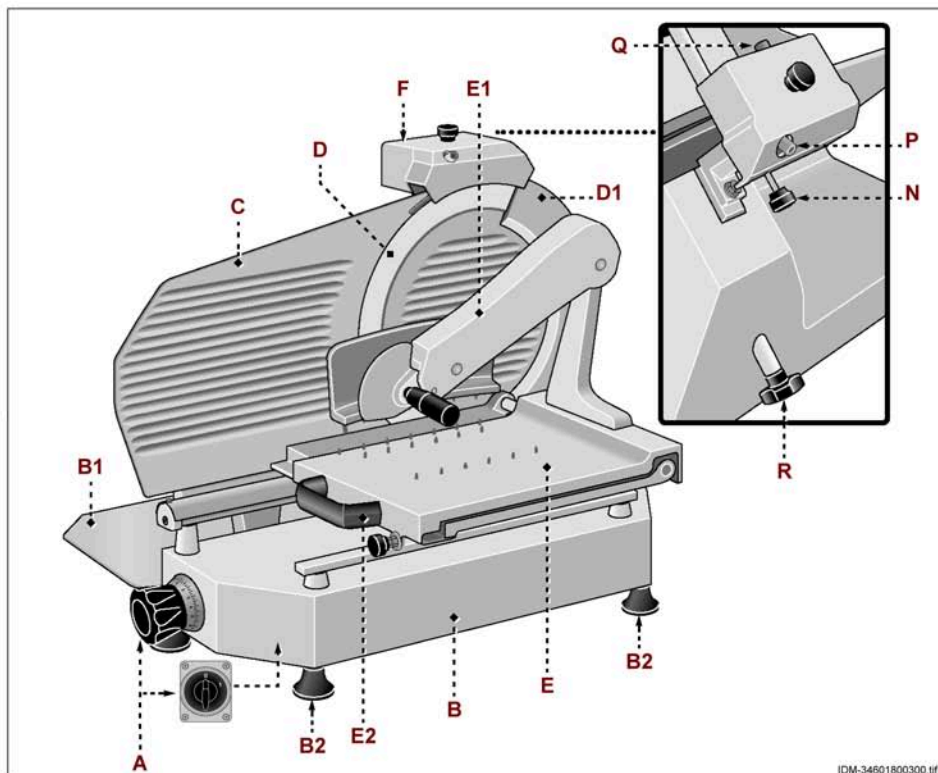
<i>Неисправность</i>	<i>Причины</i>	<i>Способы устранения</i>
Неправильное направление вращения дискового ножа (только для оборудования с трехфазным электропитанием).	Неправильно подсоединены фазовые провода электропитания прибора.	Обратиться к опытному электротехнику для того, чтобы поменять местами электрические провода.
Прибор работает, но световой индикатор не загорается.	Неисправный световой индикатор.	Обратиться к продавцу или в уполномоченный центр сервисного обслуживания.
Во время работы прибор вибрирует, электродвигатель перегревается, и ощущается неприятный запах.	Неполадки в электродвигателе или узле передачи.	Натянуть ремень при помощи специального устройства для натяжения ремня (расположено под основанием рядом с двигателем). Если неисправность не устраняется, обратиться к продавцу или в уполномоченный центр сервисного обслуживания.
Во время работы нож замедляет скорость и/или останавливается.	Неполадки в узле передачи.	Натянуть ремень при помощи специального устройства для натяжения ремня (расположено под основанием рядом с двигателем). Если неисправность не устраняется, обратиться к продавцу или в уполномоченный центр сервисного обслуживания.
Пищевой продукт не нарезается правильно ("оторванные" и/или неправильные по форме ломтики).	Тупой нож.	Заточить нож
	Изношенный нож	Обратиться к продавцу или в уполномоченный центр сервисного обслуживания.
Неправильно заточенный нож.	Износились точильные камни узла заточки.	Обратиться к продавцу или в уполномоченный центр сервисного обслуживания для замены точильных камней.
Неровное перемещение каретки.	Недостаточная смазка направляющей	Смазать направляющую каретки.
Не работает кнопка останова.	Неисправность в электрической цепи управления.	Извлечь вилку из розетки электропитания и обратиться к продавцу или в уполномоченный центр сервисного обслуживания.

ОБЩЕЕ ОПИСАНИЕ ОБОРУДОВАНИЯ

- Слайсер представляет собой прибор, спроектированный и изготовленный для нарезки пищевых продуктов (колбасные изделия, ветчина и т.п.), предназначенных для употребления в пищу людьми.
- Прибор предназначен для профессионального применения и подлежит установке в помещениях на предприятиях общественного питания (бары, пиццерии, рестораны и т.п.). Работа с прибором не требует специального обучения, тем не менее, пользователи должны обладать соответствующими навыками работы в секторе общественного питания.

Эксплуатация в любых целях, отличных от предусмотренных, считается НЕАДЛЕЖАЩИМ ИСПОЛЬЗОВАНИЕМ.

- Предлагаются различные модели оборудования. При их изготовлении были применены материалы и технологии, гарантирующие максимальный уровень гигиены, стойкость к ржавлению и безопасность в эксплуатации.
 - По заявке модели могут оснащаться специальной кареткой для нарезки мяса.
- На иллюстрации показаны основные компоненты одной из моделей оборудования, а в перечне приведены их описание и назначение.



IDM-34601800300.tif

- А) Щит управления:** оснащен органами для управления работой прибора (см. “Описание органов управления”).
- В) Основание:** оснащено приемным столом (**В1**) для сбора нарезанного продукта и опорными ножками (**В2**) для выставления прибора по уровню.
- С) Щиток:** служит для настройки толщины нарезаемых ломтиков продукта.
- Д) Дисковый нож:** оснащен защитным кожухом и (**D1**) и направляющей ломтиков , облегчающей отделение ломтиков от ножа.
- Е) Каретка:** на ней размещается нарезаемый продукт; она оснащена рукояткой (**E2**), служащей для перемещения каретки, и прижимом продукта (**E1**) для удержания продукта.
- Ф) Узел заточки:** оснащен двумя точильными камнями и служит для заточки ножа.

ТЕХНИЧЕСКИЕ ХАРАКТЕРИСТИКИ

Таблица 1: Технические данные прибора

Описание	Единица измерения	V/250	V/300	V/330	V/350	V/370
Мощность	kW (HP)	0,26 (0,35)				
Электрическое питание	V/Ph/Hz	230V/1N/50-60Hz	230V/1N/50-60Hz - 230-400V/3/50-60Hz			
Диаметр ножа	mm	250	300	330	350	370
Толщина нарезки	mm	0±15				
Полезная длина нарезки	mm	240x190	320x220	330x240	360x260	360x275
размеры приемного стола	mm	470x370	550x370	610x460		
Размеры прибора	mm	530x430x500	700x510x430	740x580x480	760x645x500	
Размеры упаковки	mm	700x630x630	780x650x720			
Вес нетто	kg	24	35	44	45	46
Тип установки	Установка на столе					
Уровень шума	dB(A)	< 70				

Описание	Единица измерения	K/300	K/330	K/350	K/370
Мощность	kW (HP)	0,37 (0,5)			
Электрическое питание	V/Ph/Hz	230V/1N/50-60Hz - 230-400V/3/50-60Hz			
Диаметр ножа	mm	300	330	350	370
Толщина нарезки	mm				
Полезная длина нарезки	mm	270x210	290x220	320x265	360x275
размеры приемного стола	mm	570x470		660x540	
Размеры прибора	mm	710x550x610		820x650x640	
Размеры упаковки	mm	700x620x700		820x720x760	
Вес нетто	kg	35	36	43	46
Тип установки	Установка на столе				
Уровень шума	dB(A)	< 70			

ОПИСАНИЕ ОРГАНОВ УПРАВЛЕНИЯ

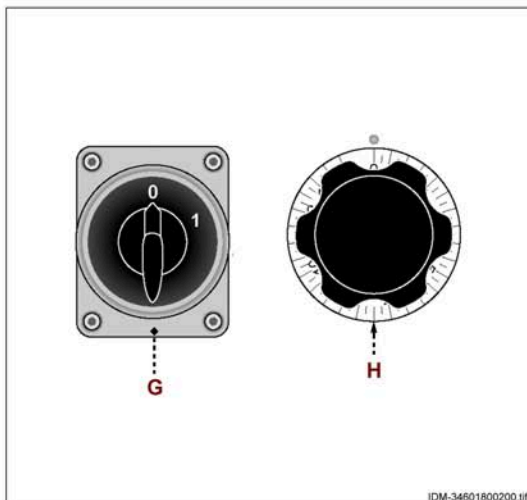
Прибор оснащен перечисленными органами управления, необходимыми для включения его основных функций.

Г) Переключатель: служит для включения и выключения прибора.

Поз. 0: прибор выключен

Поз. 1: прибор включен

Н) Ручка: служит для регулировки толщины нарезаемого ломтика.



РЕКОМЕНДАЦИИ ПО ЭКСПЛУАТАЦИИ

- 1-Убедиться, что ручка (Н) находится в положении "0".
- 2-Полностью отвести назад каретку (Е) и полностью поднять прижим (Е1).
- 3-Опустить нарезаемый продукт на каретку и заблокировать его прижимом.
- 4-Повернуть ручку (Н), чтобы отрегулировать толщину ломтика.

Если прибор оснащен кареткой для нарезки мяса, то перед его использованием необходимо снять защитный кожух ножа и направляющую ломтиков.

- 5-Нажать кнопку (G) для включения вращения ножа.
- 6-Для нарезки продукта медленно перемещать вперед и назад каретку (Е) при помощи рукоятки (Е2).



Важно

Во избежание порезов и в целях обеспечения гигиены собирать ломтики при помощи специальных приспособлений.

- 7-По завершении нарезки повернуть ручку (Н) в положение "0", полностью отвести назад каретку (Е) и нажать кнопку (G), чтобы остановить вращение ножа.

В целях поддержания максимальной работоспособности оборудования, обеспечения более продолжительного срока службы и поддержания неизменного уровня безопасности необходимо соблюдать перечисленные рекомендации.

- Дисконный нож не должен работать вхолостую.
- Не эксплуатировать оборудование в непрерывном режиме (максимум 15÷18 мин.) во избежание перегрева электродвигателя.
- Периодически (раз в неделю) очищать от остатков продукта направляющие каретки (**E**) и прижима для продукта (**E1**) и смазывать их маслом, поставляемым в комплекте с оборудованием.
- Выполнять заточку ножа (**D**) немедленно при обнаружении первых признаков некачественной нарезки продукта.

Затачивать нож, используя защитные перчатки (во избежание порезов рук), следующим образом.

- 1 - Извлечь вилку из розетки электропитания.
- 2 - Тщательно почистить нож чистящими средствами, разрешенными к применению в пищевой промышленности, затем ополоснуть его и высушить.
- 3 - Ослабить ручку (**N**) и поднять узел заточки (**F**).
- 4 - Повернуть узел заточки на 180°, опустить его так, чтобы отцентрировать точильные камни относительно ножа, и атянуть ручку (**N**).
- 5 - Вставить вилку в розетку электропитания.
- 6 - Нажать кнопку (**G**) для включения вращения ножа, нажать и удерживать нажатой кнопку (**P**) (в течение 30÷40 сек.) для выполнения заточки. По завершении отпустить кнопку и нажать кнопку (**G**) для остановки вращения ножа.
- 7 - Вновь нажать кнопку (**G**), нажать и удерживать нажатыми кнопки (**P-Q**) (макс. 3÷4 сек.) для удаления заусенцев с ножа. По завершении отпустить кнопки и нажать кнопку (**G**) для остановки вращения ножа.
- 8 - Открутить ручку (**N**) и снять узел заточки (**F**).
- 9 - Почистить точильные камни щеточкой, смоченной в спирте.
- 10 - Установить в первоначальное положение узел заточки и затянуть ручку (**N**).

ЧИСТКА ПРИБОРА

Перед тем, как приступить к чистке прибора (в конце рабочего дня или по мере необходимости), отключить электропитание сети (или отсоединить от электрической розетки).

- 1 - Повернуть ручку (**H**) в положение "0".
- 2 - Полностью открутить ручку (**R**) и снять защитный кожух ножа (**D1**).
- 3 - Почистить переднюю и заднюю части ножа влажной тканью или губкой.



Осторожно - Предупреждение

При чистке ножа использовать защитные перчатки (во избежание порезов рук) и избегать соприкосновения с заточенной кромкой.

- 4 - Помыть защитный кожух ножа чистящими средствами, разрешенными к применению в пищевой промышленности, затем ополоснуть его и тщательно высушить перед последующим монтажом.

5- Почистить наружные части прибора влажной тканью или губкой.

6- Тщательно почистить рабочую поверхность и все прилегающие зоны.



Важно

При чистке применять только те чистящие средства, которые предназначены для использования в пищевой промышленности. Запрещается использовать агрессивные или воспламеняющиеся чистящие средства или средства, содержащие вещества, вредные здоровью для людей.

Если прибор не используется в течение длительного периода времени, необходимо отключить электропитание сти (или отсоединить прибор от электрической розетки), почистить его и затем должным образом защитить его от попадания грязи.

ОБНАРУЖЕНИЕ НЕИСПРАВНОСТЕЙ

Приведенная ниже информация предназначена для оказания помощи в распознавании и устранении возможных отклонений и неполадок в работе оборудования, которые могут иметь место во время эксплуатации. В случае выявления неполадок, не перечисленных в таблице, пользователь может сообщить о них производителю, чтобы таким образом внести вклад в разработку новых решений и улучшений технического и конструктивного характера.

Некоторые неисправности могут быть устранены пользователем, другие требуют наличия узкой технической квалификации или особых навыков и должны проводиться квалифицированными специалистами, обладающими признанным опытом в соответствующем секторе.



Важно

Не снимать внутренние части прибора.

Производитель не несет какой-либо ответственности за ущерб, нанесенный в результате несанкционированного ремонта.

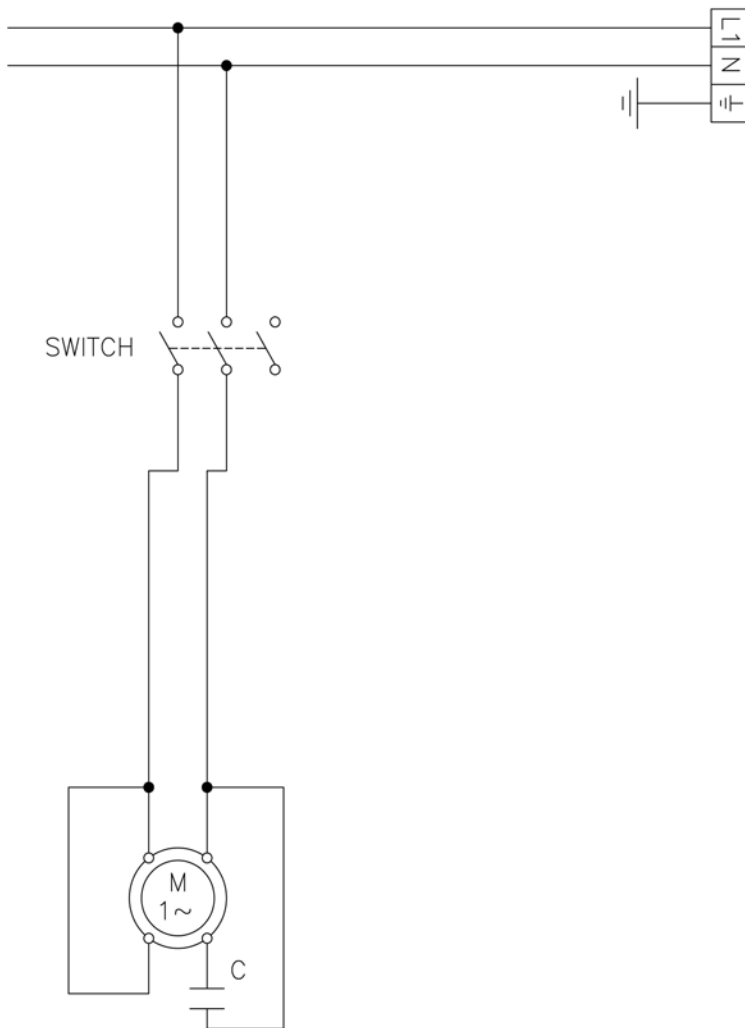
Таблица 2: Неисправности в работе

<i>Неисправность</i>	<i>Причины</i>	<i>Способы устранения</i>
Прибор не включается.	Отсутствие напряжения в сети электропитания.	Убедиться в правильности подключения электропитания. Обратиться к продавцу или в уполномоченный центр сервисного обслуживания.
	Неправильно установлен защитный кожух ножа	Проверить правильность монтажа
Прибор не работает, и слышен непрерывный шум, напоминающий жужжание (только для оборудования с трехфазным электропитанием).	Электродвигатель работает на однофазном токе.	
	Неполадки в цепи электропитания	Остановить прибор и обратиться к опытному технику для проверки цепи электропитания.

Таблица 2: Неисправности в работе

<i>Неисправность</i>	<i>Причины</i>	<i>Способы устранения</i>
Неправильное направление вращения дискового ножа (только для оборудования с трехфазным электропитанием).	Неправильно подсоединены фазовые провода электропитания прибора.	Обратиться к опытному электротехнику для того, чтобы поменять местами электрические провода.
Прибор работает, но световой индикатор не загорается.	Неисправный световой индикатор.	Обратиться к продавцу или в уполномоченный центр сервисного обслуживания.
Во время работы прибор вибрирует, электродвигатель перегревается, и ощущается неприятный запах.	Неполадки в электродвигателе или узле передачи.	Натянуть ремень при помощи специального устройства для натяжения ремня (расположено под основанием рядом с двигателем). Если неисправность не устраняется, обратиться к продавцу или в уполномоченный центр сервисного обслуживания.
Во время работы нож замедляет скорость и/или останавливается.	Неполадки в узле передачи.	Натянуть ремень при помощи специального устройства для натяжения ремня (расположено под основанием рядом с двигателем). Если неисправность не устраняется, обратиться к продавцу или в уполномоченный центр сервисного обслуживания.
Пищевой продукт не нарезается правильно ("оторванные" и/или неправильные по форме ломтики).	Тупой нож.	Заточить нож
	Изношенный нож	Обратиться к продавцу или в уполномоченный центр сервисного обслуживания.
Неправильно заточенный нож.	Износились точильные камни узла заточки.	Обратиться к продавцу или в уполномоченный центр сервисного обслуживания для замены точильных камней.
Неровное перемещение каретки.	Недостаточная смазка направляющей	Смазать направляющую каретки.
Не работает кнопка останова.	Неисправность в электрической цепи управления.	Извлечь вилку из розетки электропитания и обратиться к продавцу или в уполномоченный центр сервисного обслуживания.

H220-250-275-300-HR250-300-V300-330-350-370 (1 Phase)



K300-330-350-370-H300-330-350-370-HL300-V300-330-350-370 (3 Phase)

