

 ОБЩЕСТВО С ОГРАНИЧЕННОЙ ОТВЕТСТВЕННОСТЬЮ

«ЭЛЬФ 4М «ТОРГОВЫЙ ДОМ»

**ТЕЛЕЖКА ТЕХНОЛОГИЧЕСКАЯ
ИПКС-117**

**ПАСПОРТ
РУКОВОДСТВО ПО ЭКСПЛУАТАЦИИ
ИПКС-117 ПС
(Редакция 28.03.2014 г.)**

2007 г.

1. НАЗНАЧЕНИЕ

Тележка технологическая (рикша) ИПКС-117Р (далее тележка рикша) предназначена для перевозки внутрицеховых грузов на предприятиях пищевой промышленности.

Вид климатического исполнения соответствует УХЛ 4.2 по ГОСТ 15150-69, т.е.: температура окружающего воздуха от плюс 10 до плюс 35°С; относительная влажность воздуха от 45 до 80 %, атмосферное давление от 84 до 107 кПа (от 630 до 800 мм.рт.ст.).

2. ТЕХНИЧЕСКИЕ ХАРАКТЕРИСТИКИ

	ИПКС-117Р-150, ИПКС-117Р-150(Н)	ИПКС-117Р-250, ИПКС-117Р-250(Н)
Емкость ковша, л, не менее	150	250
Статическая нагрузка на тележку рикшу, кг, не более	150	250
Габаритные размеры, мм, не более		
длина	1300	1450
ширина	850	1000
высота	750	750
Масса, кг, не более	35	40

Ковш тележки рикши выполнен из пищевой нержавеющей стали ГОСТ 5632-72.

(Н) – исполнение тележки рикши с ручками и упорами, выполненными из пищевой нержавеющей стали ГОСТ 5632-72.

3. КОМПЛЕКТНОСТЬ

Комплект поставки тележки должен соответствовать таблице 1.

Таблица 1

Обозначение	Наименование	Кол.	Прим.
ИПКС 121.00.00.000 ИПКС 121-01.00.00.000	Тележка технологическая (рикша) ИПКС-117Р-150, ИПКС-117Р-150(Н), ИПКС-117Р-250, ИПКС-117Р-250(Н)	1	
ИПКС-117 ПС	Тележка технологическая ИПКС-117. Паспорт	1	

4. УСТРОЙСТВО

Тележка технологическая (рикша) ИПКС-117Р (рисунки 1, 2) представляет собой ковш 1 вместимостью 150 или 250 л, установленный на двух обрешиненных колесах 7. Для передвижения тележки рикша к передней части ковша симметрично приварены две

ручки 3, а для фиксации в горизонтальном положении во время остановки и при загрузке к ковшу приварены два упора 5. Колеса закреплены на оси 2. Ось крепится к тележке при помощи двух кронштейнов 6. В основании кронштейнов имеются скобы 4 для фиксации оси.

ВНИМАНИЕ! Перед началом эксплуатации рабочие поверхности тележки рикша, выполненные из нержавеющей стали, тщательно протереть ветошью, смоченной в ацетоне (до исчезновения черных следов на ветоши), затем провести мойку в соответствии с требованиями паспорта.

5. УКАЗАНИЕ МЕР БЕЗОПАСНОСТИ

Категорически запрещается перегружать тележку рикшу. Статическая нагрузка не должна превышать указанную в паспорте.

6. ПЕРЕЧЕНЬ КРИТИЧЕСКИХ ОТКАЗОВ В СВЯЗИ С ОШИБОЧНЫМИ ДЕЙСТВИЯМИ ПЕРСОНАЛА

Перечень критических отказов	Возможные ошибочные действия персонала, которые приводят к инциденту или аварии	Действия персонала в случае инцидента или аварии
Деформации ковша, нарушение герметичности.	Превышение максимальной статической нагрузки на тележку рикшу.	Не допускать перегрузки тележки рикши выше значений указанных в разделе 2 настоящего паспорта.

7. ПОРЯДОК МОЙКИ

7.1 Мойку и обезжиривание тележки рикши проводить в соответствии с санитарными правилами для данного вида производства и разработанными на предприятии инструкциями.

7.2 Мойку тележки рикши проводить в следующей последовательности:

- ополоснуть горячей водой (45-50°C);
- промыть с помощью щеток моющим раствором (45-50°C);
- ополоснуть горячей водой (45-50°C) до полного удаления остатков моющего раствора;
- продезинфицировать растворами дезинфектантов с помощью щеток (расход дезинфицирующего раствора 0,5 л на 1 м² поверхности);
- ополоснуть холодной водой до удаления запаха дезинфектанта.

7.3 Вытереть тележку рикшу насухо тканью.

7.4 Рекомендуемые моющие и дезинфицирующие растворы.

7.4.1 Моющие растворы:

раствор каустической соды

(0,8 - 1,0)%

раствор азотной или сульфаминовой кислоты	(0,3 - 0,5)%
раствор моющей смеси «Синтрол»	(2,5 - 3,0)%

Допускается использовать моющее средство «Дезмол».

7.4.2 Дезинфицирующие растворы:

раствор хлорной извести	150 - 200 мг/л
хлорамин	150 - 200 мг/л
гипохлорид натрия	150 - 200 мг/л
гипохлорид калия	150 - 200 мг/л

8. ПРАВИЛА ХРАНЕНИЯ И ТРАНСПОРТИРОВАНИЕ

8.1 Тележка рикша хранится в складских помещениях при температуре окружающей среды от плюс 10 до плюс 30° С и относительной влажности воздуха от 45 до 80 %.

8.2 Если тележка рикша хранится более чем 18 месяцев, то должна производиться консервация в соответствии с ГОСТ 9.014-78.

8.3 Транспортирование тележки рикши допускается автомобильным, железнодорожным, авиационным и водным транспортом в соответствии с условиями и правилами перевозок, действующими на каждом виде транспорта.

9. СВИДЕТЕЛЬСТВО О ПРИЕМКЕ

Тележка технологическая (рикша) ИПКС-117Р_____, заводской номер _____ соответствует конструкторской документации ИПКС 121____.00.00.000 и признана годной к эксплуатации.

Дата выпуска _____ 201 ____ г.

М.П.

Представитель ОТК _____

10. ГАРАНТИЙНЫЕ ОБЯЗАТЕЛЬСТВА

10.1 Предприятие гарантирует соответствие тележки технологической (рикши) ИПКС-117Р паспортным характеристикам при соблюдении условий транспортировки, хранения, монтажа, наладки, эксплуатации и технического обслуживания. Гарантийный срок эксплуатации составляет 12 месяцев со дня продажи оборудования.

10.2 Ввод оборудования в эксплуатацию должен проводиться специализированными предприятиями или службами предприятия изготовителя. Гарантийные обязательства не распространяются на оборудование со следами механических повреждений и на оборудование, подвергшееся несогласованному с предприятием изготовителем ремонту или конструктивному изменению.

10.3 Предприятие изготовитель оставляет за собой право, не уведомляя потребителей, вносить изменения в конструкцию изделия, не ухудшающие его паспортные характеристики.

11. СВЕДЕНИЯ ОБ УТИЛИЗАЦИИ

11.1 Критерии предельных состояний оборудования: тележка рикша непригодна для эксплуатации в случае разрушения каркаса изделия и потерей каркасом несущих способностей, нарушением герметичности ковша. Тележка рикша подлежит выводу из эксплуатации, списанию и утилизации.

11.2 В случае непригодности тележки для использования по назначению производится его утилизация. Все изношенные узлы и детали сдаются в пункты вторсырья.

11.3 Использование непригодной тележки рикши по назначению ЗАПРЕЩЕНО!

12. СВЕДЕНИЯ О РЕКЛАМАЦИИ

Потребитель предъявляет рекламацию предприятию-поставщику.

13. АДРЕС ПРЕДПРИЯТИЯ-ИЗГОТОВИТЕЛЯ

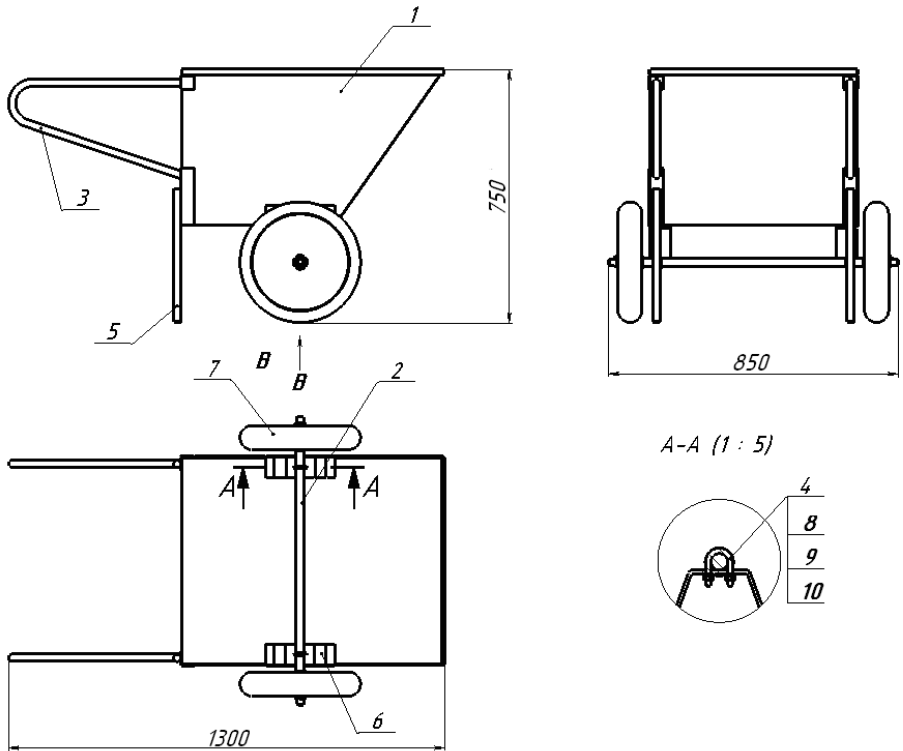
Россия, 390011, г.Рязань, пр. Яблочкова 6, стр.4.

E-mail: elf@elf4m.ru

<http://www.elf4m.ru>

Тел. (4912) 45-33-31; 45-65-01; 24-38-23

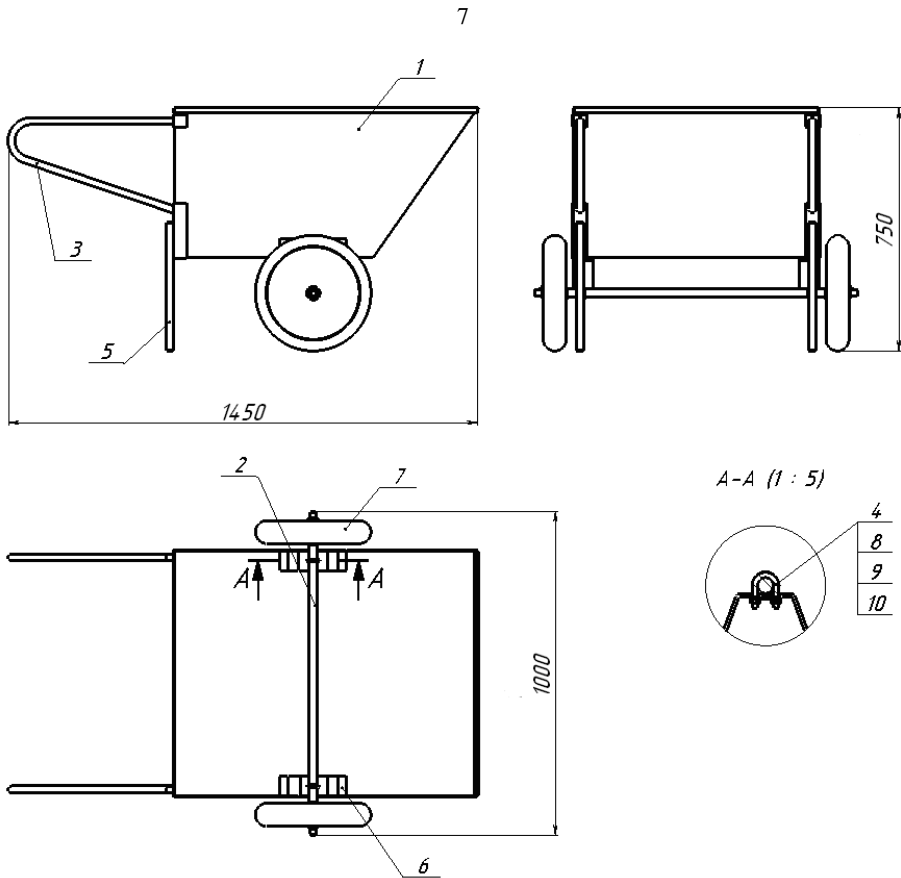
Тел.-факс (4912) 24-38-26



1. Ковш
2. Ось
3. Ручка
4. Скоба
5. Упор

6. Кронштейн
7. Колесо
8. Гайка М8
9. Шайба 8
10. Шайба 8 65 Г

Рисунок 1. Тележка технологическая (рикша)
ИПКС-117Р-150, ИПКС-117Р-150(Н)



- | | |
|----------|------------------|
| 1. Ковш | 6. Кронштейн |
| 2. Ось | 7. Колесо |
| 3. Ручка | 8. Гайка М8 |
| 4. Скоба | 9. Шайба 8 |
| 5. Упор | 10. Шайба 8 65 Г |

Рисунок 2. Тележка технологическая (рикша)
ИПКС-117Р-250, ИПКС-117Р-250(Н)

Общество с ограниченной ответственностью «АМС»

Место нахождения: 119530, Москва, Очаковское шоссе, дом 34, помещение VII, комната 10,
фактический адрес: 119530, Москва, Очаковское шоссе, дом 34, помещение VII, комната 10,
телефон: + 79262565508, электронная почта: all@alfa-cert.ru.
Аттестат аккредитации № RA.RU.11АЖ22, выдан 02.03.2017 года

Исх. № 2026 от 13.11.2018 года

Директору
ООО «ЭЛЬФ 4М»ТОРГОВЫЙ ДОМ»
Фидосейкину Александру Александровичу
Адрес: 390023, РЯЗАНСКАЯ ОБЛ, РЯЗАНЬ
Г, ЯБЛОЧКОВА ПР, ДОМ 6, СТРОЕНИЕ 4

ИНФОРМАЦИОННОЕ ПИСЬМО

В таможенные органы
по месту требования
На Ваш запрос о необходимости обязательного подтверждения соответствия продукции при
ввозе на территорию Евразийского экономического союза, сообщаем следующее:
продукция: Столы рабочие ИПКС-075, Полки настенные ИПКС-113
Ванны моечные ИПКС-114, Стеллажи ИПКС-115, Тележки технологические ИПКС-117;
Фильтры молочные ИПКС-126.

Код ТН ВЭД (ЕАЭС)
843850000
84222000009
8434200000

не включена в «Единый перечень продукции, подлежащей обязательной сертификации» и
«Единый перечень продукции, подтверждение соответствия которой осуществляется в форме принятия
декларации о соответствии», утвержденные постановлением Правительства Российской Федерации от
01 декабря 2009 года № 982 (с изменениями, утвержденными Постановлениями Правительства РФ).

Одновременно сообщаем, что вышеуказанная продукция не попадает под действующие
Технические Регламенты Таможенного Союза.

Настоящее разъяснение действительно до внесения изменений в документы Правительства
Российской Федерации и Евразийской экономической комиссии, устанавливающие необходимость
проведения обязательного подтверждения соответствия данных товаров.

Ответственность за правильность предоставленной информации по идентификации продукции и
ее кодам несет организация, направившая запрос.

Руководитель (уполномоченное
лицо) органа по сертификации
ОСП ООО "АМС"



(подпись)

Фролов Оскар Борисович

(Ф.И.О.)