



ОБЩЕСТВО С ОГРАНИЧЕННОЙ ОТВЕТСТВЕННОСТЬЮ

«ЭЛЬФ 4М «ТОРГОВЫЙ ДОМ»

**ФАРШЕМЕШАЛКА
ИПКС-019**

ПАСПОРТ
РУКОВОДСТВО ПО ЭКСПЛУАТАЦИИ
ИПКС-019ПС
(Редакция 03.03.2014 г.)

2013 г.

1. НАЗНАЧЕНИЕ

Фаршемешалка ИПКС-019-300(Н) (далее фаршемешалка) предназначена для перемешивания мясного фарша при производстве колбас, а также для перемешивания других пищевых смесей (творожной массы, рыбных фаршей и иных смесей аналогичной консистенции). Фаршемешалка предназначена для использования на предприятиях пищевой промышленности.

Вид климатического исполнения соответствует УХЛ 4 по ГОСТ 15150-69, т.е. температура окружающей среды от плюс 1 до плюс 35 °С, относительная влажность воздуха от 45 до 80 %, атмосферное давление от 84 до 107 кПа (от 630 до 800 мм. рт. ст.).

Степень защиты электрооборудования соответствует IP 54 по ГОСТ 14254-96.

Регистрационный номер декларации о соответствии (копия на последней странице паспорта): ЕАЭС №RU Д-RU.МН06.В.00021/19.

Дата регистрации декларации о соответствии: 01.02.2019.

2. ТЕХНИЧЕСКИЕ ХАРАКТЕРИСТИКИ

Производительность, кг/ч, не менее	2000
Объем дежи, л, не менее	300
Коэффициент заполнения, не более	0,7
Частота вращения вала мешалки, об/мин	35
Мотор-редуктор	MU110-40-4P-380B-50Гц
Редуктор	XC 63-100/1
Напряжение питания, В	3N~220/380±10%
Частота переменного тока питания, Гц	50±2%
Установленная мощность, кВт	3,0
Показатель энергоэффективности, Вт/кг	1,5
Габаритные размеры, мм, не более	
длина	1050
ширина	1000
высота	1450
Масса, кг, не более	250

Выполнена полностью из пищевой нержавеющей стали ГОСТ 5632-72.

3. КОМПЛЕКТНОСТЬ

Комплект поставки фаршемешалки должен соответствовать таблице 1.

Таблица 1

Обозначение	Наименование	Кол.	Прим.
ИПКС 019-03.00.00.000	Фаршемешалка ИПКС-019-300(Н)	1	
ИПКС-019ПС	Фаршемешалка ИПКС-019. Паспорт	1	
	Мотор-редуктор MU110-40-4P-380B-50Гц. Паспорт	1	
	Редуктор XC 63-100/1. Паспорт	1	

4. УСТРОЙСТВО И ПРИНЦИП РАБОТЫ

Фаршемешалка (рисунок 1) состоит из следующих составных частей: каркаса 1, дежи 2, крышки 3, мешалки 4, мотор-редуктора 6, устройства фиксирующего 12 и устройства опрокидывающего.

Каркас 1, на котором крепятся все элементы конструкции, имеет опоры винтовые 16, позволяющие регулировать положение фаршемешалки при установке.

На валу мешалки 4 расположены шесть лопастей 5, перемешивающих продукт. Лопасти расположены под углом 60° к оси вращения и при вращении мешалки 4 обеспечивают постепенное смещение перемешиваемого продукта к центру дежи 2. Вращение мешалки производится с помощью мотора-редуктора 6.

ВНИМАНИЕ! Направление вращения мешалки должно быть против часовой стрелки, если смотреть со стороны мотор-редуктора. Продукт при перемешивании должен перемещаться к центру дежи.

В качестве устройства опрокидывающего используется редуктор 7 червячного типа с ручным приводом ручкой 8. Дежа имеет возможность поворота для выгрузки готового продукта на 90°. Для надежности фиксации дежи в рабочем положении или в положении для проведения механизированной выгрузки продукта (угол поворота 90°) используется устройство фиксирующее 12.

Для обеспечения безопасности рабочего персонала во время работы фаршемешалки дежа 2 сверху закрывается крышкой 3 из прозрачного органического стекла, закрепленной на каркасе 1. Для компенсации веса крышки при ее открывании используется газовый амортизатор 14, который также препятствует удару крышки о фланец дежи при закрывании.

Управление работой фаршемешалки осуществляется с помощью пускателя магнитного 9, имеющего кнопки «ПУСК», «СТОП» для включения и отключения двигателя мотор-редуктора 6 соответственно. Блокировка включения мотор-редуктора при открытой крышке 3 осуществляется срабатыванием выключателя концевого 13. Схема электрическая принципиальная приведена на рисунке 2.

Принцип работы фаршемешалки следующий. В дежу загружается продукт и другие компоненты, предусмотренные технологией. Продукт с компонентами не должен заполнять более 70% объема дежи. Дежа закрывается крышкой 3, после чего нажатием кнопки «ПУСК» пускателя магнитного 9 включается мотор-редуктор, приводящий во вращение мешалку 4. Мешалка лопастями 5 равномерно перемешивает весь объем загруженного продукта. После перемешивания продукта в течение, необходимого времени для получения его однородной консистенции кнопки «СТОП» пускателя магнитного 9 отключается мотор-редуктор 6.

Для осуществления механизированной выгрузки оператор открывает крышку 3 и подкатывает под дежу 2 чан-тележку для приема продукта. Оператор встает с задней стороны фаршемешалки и левой рукой оттягивает ручку устройства фиксирующего 12, а правой вращает ручку 8 устройства опрокидывающего. После смещения дежи ручку устройства фиксирующего оператор отпускает и продолжает вращать ручку 8 редуктора 7. Повернув дежу под прямым углом оператор фиксирует ее положение устройством фиксирующим 12, далее осуществляет механизированную выгрузку в чан-тележку. Для этого оператор занимает положение перед редуктором 7 и одновременно нажимает две кнопки «ВЫГРУЗКА» 10, удерживая их в течение времени необходимого для полной разгрузки продукта в чан-тележку. Остатки продукта могут быть после прекращения механизированной выгрузки удалены из дежи вручную.

Примечание - чан-тележка в комплект поставки не входит и поставляется по отдельному заказу.

5. УКАЗАНИЕ МЕР БЕЗОПАСНОСТИ

5.1 К работе по обслуживанию фаршемешалки допускаются лица, ознакомившиеся с данным паспортом, паспортами на комплектующие, усвоившие основные приемы работы при эксплуатации оборудования и прошедшие инструктаж по технике безопасности.

5.2 При эксплуатации и ремонте фаршемешалки должны соблюдаться «Правила технической эксплуатации электроустановок потребителей» 2003 г., «Правила техники безопасности при эксплуатации электроустановок потребителей» 2003 г., «Правила устройства электроустановок» 2003 г., «Правила техники безопасности и производственной санитарии» 1990 г, инструкции, разработанные на предприятии для данного вида оборудования.

5.3 Общие требования безопасности соответствуют ГОСТ 12.2.124-90.

5.4 Элементы заземления соответствуют требованиям ГОСТ 12.2.007.0-75, заземляющий зажим и знак заземления выполнены по ГОСТ 21130-75.

5.5 Фаршемешалка должна быть надежна подсоединена к цеховому контуру заземления с помощью гибкого медного оголенного провода сечением не менее 4 мм² по ГОСТ Р МЭК 60204-1-07.

ВНИМАНИЕ! Включение фаршемешалки допускается только при исправном заземлении.

5.6 Во избежание поражения электрическим током следует электропроводку к фаршемешалке проложить в трубах, уложенных в полу.

5.7 Запрещается работать на фаршемешалке при наличии открытых токоведущих частей, неисправных коммутационных элементах, при нарушении изоляции проводов.

5.8 В случае возникновения аварийных режимов работы нажать на кнопку «АВАРИЙНЫЙ СТОП» 11 в виде «красного гибка» и отключить фаршемешалку от сети питания.

5.9 **ЗАПРЕЩАЕТСЯ!** Во время работы фаршемешалки производить ремонт и техническое обслуживание.

5.10 **Вымешивание и выгрузку продукта производить только при зафиксированной деже.**

5.11 **ЗАПРЕЩАЕТСЯ!** При проведении механизированной выгрузки продукта из дежи помогать руками или вспомогательными инструментами.

5.12 Управление фаршемешалкой следует осуществлять, находясь на изолирующей подставке.

5.13 Не допускается оставлять работающую фаршемешалку без присмотра.

5.14 Уровень шума, создаваемый фаршемешалкой на рабочем месте в производственном помещении, не превышает 80 дБ по ГОСТ 12.1.003-83 и СН 2.2.4/2.1.8.562-96.

5.15 Уровень виброускорения, создаваемый фаршемешалкой на рабочем месте в производственном помещении, не превышает 100 дБ (виброскорость не превышает 92 дБ) по ГОСТ 12.1.012-90 и СН 2.2.4/21.8.566-96.

5.16 Предельно допустимый уровень напряженности электрического поля, создаваемый фаршемешалкой на рабочем месте в производственном помещении, не превышает 5 кВ/м согласно ГОСТ 12.1.002-84 и СанПин 2.2.4.1191-03 «Санитарные

нормы и правила выполнения работ в условиях воздействия электрических полей промышленной частоты (50Гц)».

5.17 Вода, используемая для бытовых и технологических нужд, связанных с производством продукции (в том числе приготовление моющих и дезинфицирующих растворов, мойка и споласкивание оборудования, приготовление технологического пара), должна соответствовать требованиям ГОСТ 2874-82 «Вода питьевая. Гигиенические требования и контроль качества».

6. ПОРЯДОК УСТАНОВКИ

6.1 При установке фаршемешалки должны быть соблюдены условия, обеспечивающие проведение санитарного контроля над производственными процессами, качеством сырья, готовой продукцией, а также обеспечивающие возможность мойки, уборки, дезинфекции оборудования, помещения.

6.2 Установить фаршемешалку на ровной горизонтальной поверхности, при необходимости придать ей строго вертикальное положение с помощью опор винтовых 16.

6.3 Выполнить заземление фаршемешалки путем подключения болта заземления 15 к контуру заземления гибким оголенным медным проводом, сечением не менее 4 мм².

6.4 Подключить входной кабель фаршемешалки к питающему напряжению 3N~50Гц, 220/380В. Питающее напряжение должно подаваться через внешний автоматический выключатель с номинальным током 16 А.

Примечание - выключатель не входит в комплект поставки и устанавливается потребителем.

7. ПОДГОТОВКА К РАБОТЕ И ПОРЯДОК РАБОТЫ

7.1 Проверить визуально наличие заземления. Закрывать крышку 3. Подать напряжение питания на фаршемешалку. Кратковременным включением магнитного пускателя 9 проверить направление вращения мешалки 4, которое должно быть против часовой стрелки, если смотреть со стороны мотора-редуктора 6.

7.2 Произвести санитарную обработку фаршемешалки в соответствии с разделом 9 настоящего паспорта.

7.3 Открыть крышку. Загрузить продукт и специи не более 70% объема дежи. Закрывать крышку.

7.4 Нажать кнопку «ПУСК» на пускателе магнитном 9, тем самым включить мотор-редуктор 6 и запустить процесс перемешивания. Продолжительность работы фаршемешалки определяется технологическим процессом.

7.5 По окончании процесса перемешивания нажать кнопку «СТОП» пускателя магнитного 9 и открыть крышку 3. Подкатить под дежу чан-тележку для приема продукта.

7.6 Для осуществления механизированной выгрузки оператор открывает крышку 3 и подкатывает под дежу 2 чан-тележку для приема продукта. Оператор встает с задней стороны фаршемешалки и левой рукой оттягивает ручку устройства фиксирующего 12, а правой вращает ручку 8 устройства опрокидывающего. После смещения дежи ручку устройства фиксирующего оператор отпускает и продолжает вращать ручку 8 редуктора 7. Повернув дежу под прямым углом оператор фиксирует

ее положение устройством фиксирующим 12 и далее осуществляет механизированную выгрузку в чан-тележку. Для этого оператор занимает положение перед редуктором 7 и одновременно нажимает две кнопки «ВЫГРУЗКА» 10, удерживая их в течение времени необходимого для полной разгрузки продукта в чан-тележку. Остатки продукта могут быть после прекращения механизированной выгрузки удалены из дежи вручную.

Примечание - чан-тележка в комплект поставки не входит и поставляется по отдельному заказу.

ВНИМАНИЕ! Вымешивание и выгрузку продукта производить только при зафиксированной деже.

ЗАПРЕЩАЕТСЯ! При проведении механизированной выгрузки продукта из дежи помогать руками или вспомогательными инструментами.

8. ПЕРЕЧЕНЬ КРИТИЧЕСКИХ ОТКАЗОВ В СВЯЗИ С ОШИБОЧНЫМИ ДЕЙСТВИЯМИ ПЕРСОНАЛА.

Перечень критических отказов	Возможные ошибочные действия персонала, которые приводят к инциденту или аварии	Действия персонала в случае инцидента или аварии
При включении мешалки срабатывает защита, мотор- редуктор отключается.	В дежу загружено избыточное количество продукта.	Не допускать загрузки фаршемешалки больше допустимого коэффициента заполнения, раздел 2 настоящего паспорта.
При вращении мешалки возникают посторонние звуки.	При загрузке в дежу попал посторонний предмет.	Удалить посторонний предмет из дежи 2 (рисунок 1).
Нарушение целостности дежи.	Мойка фаршемешалки растворами с избыточной концентрацией кислот и щелочей.	Строго соблюдать концентрацию моющих растворов, пункт 9.5 настоящего паспорта.

9. ПОРЯДОК МОЙКИ

9.1 Мойку фаршемешалки необходимо производить перед началом работы и в конце каждой смены.

9.2 Отключить фаршемешалку от электросети.

9.3 Открыть крышку и повернуть дежу до положения мойки (примерно на 45°). Удалить из рабочего объема остатки продукта.

9.4 Ополоснуть теплой (40-45°C) водой рабочие поверхности фаршемешалки для удаления остатков продукта. Обезжирить их теплым (45-50°C) щелочным раствором. Вновь ополоснуть их теплой (40-45°C) водой до полного удаления остатков моющего раствора. Обработать поверхности фаршемешалки раствором дезинфектанта с помощью щеток. Ополоснуть водопроводной водой до полного удаления запаха де-

зинфектанта. По окончании мойки и дезинфекции поверхности фаршемешалки вытереть насухо.

9.5 Рекомендуемые моющие и дезинфицирующие растворы.

9.5.1 Моющие растворы:

раствор ТМС «Триас-А» (ТУ38-4071-75)	-	0,3-0,5 %
раствор ТМС «Дезмол» (МРТУ 18/225-68)	-	1,8-2,3 %
раствор ТМС «Фарфорин» (ТУ6-15-860-74)	-	0,3-0,5 %
раствор кальцинированной соды	-	1,0-1,5 %.

9.5.2 Дезинфицирующие растворы:

раствор хлорной извести	-	150-200 мг/л
хлорамин	-	150-200 мг/л
гипохлорид натрия	-	150-200 мг/л
гипохлорид калия	-	150-200 мг/л.

10. ТЕХНИЧЕСКОЕ ОБСЛУЖИВАНИЕ

10.1 Техническое обслуживание фаршемешалки сводится к соблюдению правил эксплуатации, изложенных в данном паспорте, к устранению мелких неисправностей и периодическом осмотре, к соблюдению санитарных правил для предприятий пищевой промышленности.

10.2 Техническое обслуживание покупных комплектующих, входящих в состав фаршемешалки (мотор-редуктора 6 и редуктора 7), производится в соответствие с требованиями технических паспортов или инструкций по эксплуатации на эти изделия.

10.3 Периодически, не реже 1 раза в месяц, проверять состояние уплотнительных прокладок, манжет и иных резино-технических изделий, имеющихся в фаршемешалке.

10.4 Ежедневно проверять исправность заземления. Не реже одного раза в год зачищать до блеска места под болты заземления и покрывать их смазкой ЦИАТИМ-201 ГОСТ 6267-74.

10.5 За отказы фаршемешалки, обусловленные ее неправильным техническим обслуживанием, предприятие-изготовитель ответственности не несет.

11. ПРАВИЛА ХРАНЕНИЯ И ТРАНСПОРТИРОВАНИЕ

11.1 Фаршемешалка должна храниться в складских помещениях при температуре окружающей среды от плюс 10 до плюс 35°C; относительной влажности воздуха от 45 до 80 %.

11.2 Если фаршемешалка хранится более чем 18 месяцев, то должна производиться консервация в соответствии с ГОСТ 9.014-78.

11.3 Транспортирование фаршемешалки допускается автомобильным, железнодорожным и водным транспортом в соответствии с условиями и правилами перевозок, действующими на каждом виде транспорта.

11.3 При погрузке и транспортировании фаршемешалки необходимо соблюдать и выполнять требования манипуляционных знаков на таре.

11.4 За отказы оборудования, обусловленные его неправильным техническим обслуживанием, предприятие-изготовитель ответственности не несет.

12. СВИДЕТЕЛЬСТВО О ПРИЕМКЕ

Фаршемешалка ИПКС-019-300(Н), заводской номер _____ соответствует конструкторской документации ИПКС 019-03.00.00.000, ТУ2893-019-12176649-2013, паспортным характеристикам и признана годной к эксплуатации.

Дата выпуска _____ 20__ г.

М.П.

Представитель ОТК _____

13. ГАРАНТИЙНЫЕ ОБЯЗАТЕЛЬСТВА

13.1 Предприятие гарантирует соответствие фаршемешалки ИПКС-019-300(Н) паспортным характеристикам при соблюдении условий транспортировки, хранения, монтажа, наладки, эксплуатации и технического обслуживания. Гарантийный срок эксплуатации составляет 12 месяцев со дня продажи фаршемешалки.

13.2 Ввод фаршемешалки в эксплуатацию должен проводиться специализированными предприятиями или службами предприятия-изготовителя. Гарантийные обязательства не распространяются на фаршемешалку со следами механических повреждений и на оборудование, подвергшееся несогласованному с предприятием-изготовителем ремонту или конструктивному изменению.

13.3 Предприятие-изготовитель оставляет за собой право, не уведомляя потребителей, вносить изменения в конструкцию изделия, не ухудшающие его паспортные характеристики.

14. СВЕДЕНИЯ ОБ УТИЛИЗАЦИИ

14.1 Критерии предельных состояний установки: установка непригодна для эксплуатации в случае разрушения каркаса фаршемешалки, потерей каркасом несущих способностей и потерей герметичности дежи. Установка подлежит выводу из эксплуатации, списанию и утилизации.

14.2 В случае непригодности фаршемешалки для использования по назначению производится его утилизация, все изношенные узлы и детали сдаются в пункты вторсырья.

14.3 Использование непригодного изделия по назначению ЗАПРЕЩЕНО!

15. СВЕДЕНИЯ О РЕКЛАМАЦИИ.

Потребитель предъявляет рекламацию предприятию-поставщику.

16. АДРЕС ПРЕДПРИЯТИЯ-ИЗГОТОВИТЕЛЯ

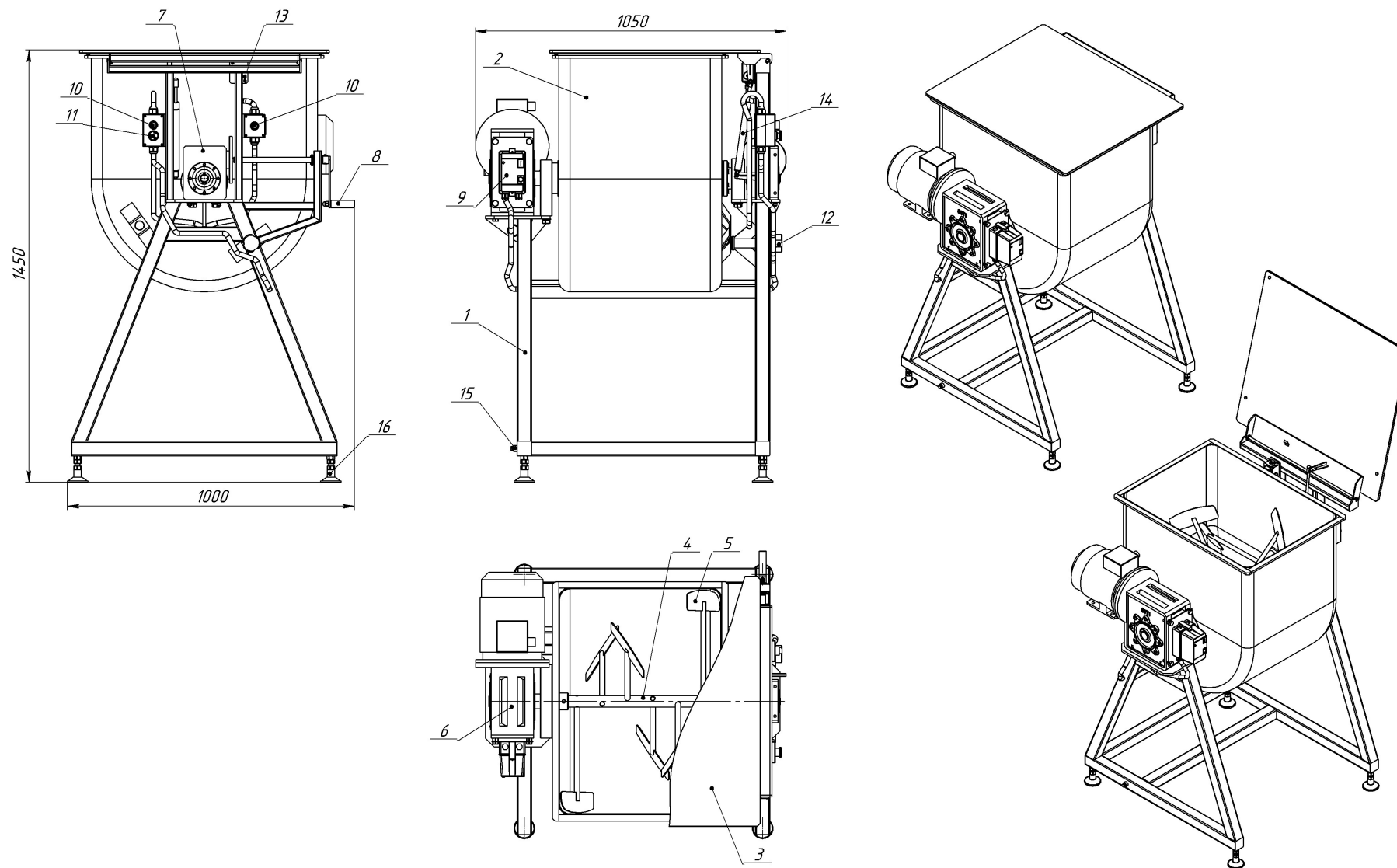
Россия, 390011, г. Рязань, пр. Яблочкова, д.6, стр.4.

E-mail: elf@elf4m.ru

<http://www.elf4m.ru>

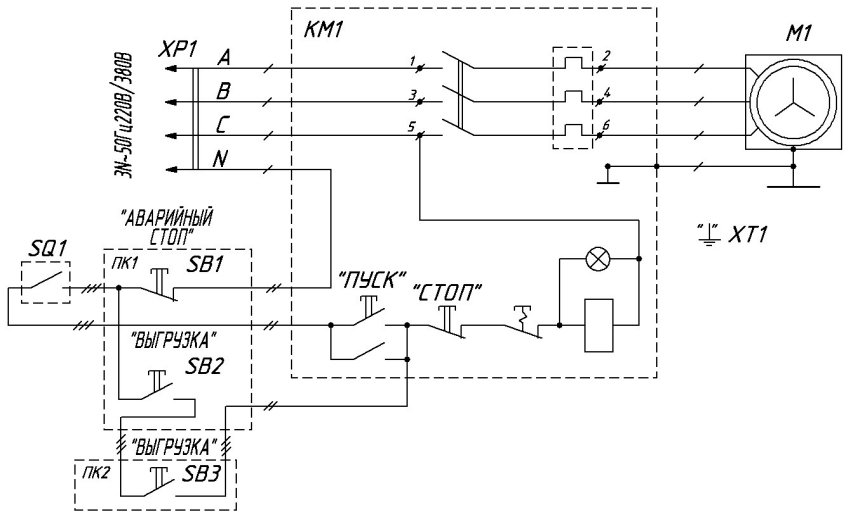
Тел. (4912) 45-65-01; 45-33-31; 24-38-23

Тел./факс(4912)24-38-26



- | | | |
|-------------------|-----------------------------|--------------------------|
| 1. Каркас | 7. Редуктор | 13. Выключатель концевой |
| 2. Дежа | 8. Ручка | 14. Амортизатор |
| 3. Крышка | 9. Пускатель магнитный | 15. Болт заземления |
| 4. Мешалка | 10. Кнопка «ВЫГРУЗКА» | 16. Опора винтовая |
| 5. Лопасть | 11. Кнопка «АВАРИЙНЫЙ СТОП» | |
| 6. Мотор-редуктор | 12. Устройство фиксирующее | |

Рисунок 1. Фаршемешалка ИПКС-019-300(Н)



Поз. обознач.	Наименование	Кол.	Примечание
M1	Мотор-редуктор МУ110-40-3,0-4Р-380В-50Гц	1	35 об/мин
XP1	Вилка ВШ-30-В-25/380УХЛ4 ТУ16-526.372-80	1	
XT1	Болт МВх16.58.099 ГОСТ 7798-70	1	
SQ1	Выключатель пусковой ВПК2110	1	
KM1	Пускатель магнитный ПМЛ1230 с катушкой 220В	1	5,4-7,4А
ПК1	Пост кнопочный КП101-2-01 (двойной)	1	
ПК2	Пост кнопочный КП101	1	
SB1	Выключатель кнопочный ВК43-21-1132-54 УХЛ2	1	"красн. грибок" с фиксацией
SB2, SB3	Выключатель кнопочный ВК43-21-1110-54 УХЛ2		"черная"

Рисунок 2. Фаршемешалка ИПКС-019-300(Н).
 Схема электрическая принципиальная.



ЕВРАЗИЙСКИЙ ЭКОНОМИЧЕСКИЙ СОЮЗ ДЕКЛАРАЦИЯ О СООТВЕТСТВИИ

ЗАЯВИТЕЛЬ Общество с ограниченной ответственностью «Эльф 4М «Торговый Дом»
(полное наименование изготовителя (уполномоченного представителя), поставщика, продавца или фамилия, имя отчество индивидуального предпринимателя)

Адрес места нахождения/адрес места осуществления деятельности: Россия, 390023, Рязанская область, город Рязань, проезд Яблочкова, дом 6, строение 4
ОГРН 1126234010825

(сведения о государственной регистрации юридического лица или индивидуального предпринимателя)

Номер телефона: +7 (4912) 45-65-01, 45-33-31 Адрес электронной почты: elf@elf4m.ru

в лице Директора Федосейкина Александра Александровича

(должность, фамилия, имя, отчество руководителя организации)

заявляет, что

оборудование технологическое для пищевой, мясомолочной и рыбной промышленности: фаршемешалки типа ИПКС-019

(полное наименование продукции, тип, марка, модель и др.)

изготавливаемые Обществом с ограниченной ответственностью «Эльф 4М «Торговый Дом»

(полное наименование изготовителя)

Адрес места нахождения/адрес места осуществления деятельности: Россия, 390023, Рязанская область, город Рязань, проезд Яблочкова, дом 6, строение 4

в соответствии с техническими условиями ТУ2893-019-12176649-2013 «Фаршемешалка ИПКС-019»
(обозначение технических регламентов, нормативных правовых актов и (или) взаимосвязанных стандартов, в соответствии с которыми, изготовлена продукция)

Код ТН ВЭД ЕАЭС 8438 50 000 0

Серийный выпуск

соответствуют требованиям технического регламента Таможенного союза «О безопасности машин и оборудования» ТР ТС 010/2011 и технического регламента Таможенного союза «О безопасности низковольтного оборудования» ТР ТС 004/2011

Декларация о соответствии принята на основании:

1. Протокола испытаний № 035-10/2018 от 16.10.2018, испытательная лаборатория Общества с ограниченной ответственностью «Эльф 4М «Торговый Дом», Россия, 390023, Рязанская область, город Рязань, проезд Яблочкова, дом 6, строение 4
2. Обоснования безопасности ИПКС-2893-001-12176649-2018ОБ «Оборудование для переработки мяса»
3. Паспорта/Руководства по эксплуатации ИПКС-019ПС «Фаршемешалка ИПКС-019»
4. Технических условий ТУ2893-019-12176649-2013 «Фаршемешалка ИПКС-019»
5. Сертификатов качества на материалы, сертификата соответствия и декларации о соответствии на комплектующие

Схема декларирования 1д

Дополнительная информация. ГОСТ 12.2.124-2013 «Оборудование продовольственное. Общие требования безопасности», ГОСТ 26582-85 «Машин и оборудование продовольственные. Общие технические условия»,

ГОСТ 12.2.135-95 «Оборудование для переработки продукции в мясной и птицеперерабатывающей промышленности. Общие требования безопасности, санитарии и экологии», ГОСТ 30146-95 «Машин и оборудование для производства колбасных изделий и мясных полуфабрикатов. Общие технические условия», ГОСТ 28107-89 «Машин для перемешивания фарша. Основные параметры, технические требования и методы испытаний», ГОСТ 28693-90 «Оборудование технологическое для мясной и птицеперерабатывающей промышленности. Санитарные требования» п. 2, в. 3, ГОСТ 12.2.007.0-75 «Изделия электротехнические. Общие требования безопасности», ГОСТ Р МЭК 60204-1-2007 «Безопасность машин. Электрооборудование машин и механизмов. Часть 1. Общие требования»

Условия хранения - в складских помещениях при температуре от +10 °С до +35 °С и относительной влажности воздуха от 45 % до 80 %. Срок хранения оборудования до переконсервации 18 месяцев.

Срок службы - не менее 6 лет.

Декларация о соответствии действительна с даты регистрации по 23.01.2024 включительно

(подпись)



Федосейкин Александр Александрович
(Ф.И.О. заявителя)

Регистрационный номер декларации о соответствии: **EAЭС № RU Д-РУ.МН06.В.00021/19**
Дата регистрации декларации о соответствии: **01.02.2019**