

 ОБЩЕСТВО С ОГРАНИЧЕННОЙ ОТВЕТСТВЕННОСТЬЮ

«ЭЛЬФ 4М «ТОРГОВЫЙ ДОМ»

**ВАННА МОЕЧНАЯ
ИПКС-114**

ПАСПОРТ
РУКОВОДСТВО ПО ЭКСПЛУАТАЦИИ
ИПКС-114 ПС
(Редакция 28.03.2014 г.)

2007 г.

1. НАЗНАЧЕНИЕ

Ванна моечная (передвижная) ИПКС-114ЦМ(Н) с рабочей поверхностью и полкой в основании (далее ванна) предназначена для мойки и дезинфекции деталей и узлов молоко-, мясо- и рыбоперерабатывающего оборудования, а также элементов трубопроводов на предприятиях общественного питания и пищевой промышленности.

Вид климатического исполнения соответствует УХЛ 4.2 по ГОСТ 15150-69, т.е.: температура окружающего воздуха от плюс 10 до плюс 35°С; относительная влажность воздуха от 45 до 80 %, атмосферное давление от 84 до 107 кПа (от 630 до 800 мм.рт.ст.).

2. ТЕХНИЧЕСКИЕ ХАРАКТЕРИСТИКИ

Емкость моечной секции, л, не менее	150
Внутренние габаритные размеры моечной секции, мм, не менее	
длина	700
ширина	500
высота	460
Допустимая статическая нагрузка на ванну моечную, кг, не более	150
Диаметр отверстия для установки сифона, мм	52
Габаритные размеры, мм, не более	
длина	1450
ширина	600
высота	900
Масса, кг, не более	45

Ванна выполнена полностью из пищевой нержавеющей стали ГОСТ 5632-72.

3. КОМПЛЕКТНОСТЬ

Комплект поставки ванны должен соответствовать таблице 1.

Таблица 1

Обозначение	Наименование	Кол.	Прим.
ИПКС 114-15.00.00.000	Ванна моечная (передвижная) ИПКС-114ЦМ(Н)	1	
ИПКС-114 ПС	Ванна моечная ИПКС-114. Паспорт	1	
	В составе: Сифон Ду50 с пробкой	1	

4. УСТРОЙСТВО И ПРИНЦИП РАБОТЫ

Ванна (рисунок 1) состоит из моечной секции 1, которая представляет собой цельнотянутую емкость прямоугольной формы и рабочей поверхности 2. Сварной каркас 3 выполнен с полкой 4. Слив жидкости осуществляется через сливное отверстие, в которое устанавливается сифон 5 с пробкой. Для удобства перемещения по производственным помещениям ванна оснащена четырьмя опорами колесными поворотными с тормозом 6 и

ручкой 7. Крючок 8 предназначен для фиксации сифона 5, когда он находится в не рабочем положении.

5. УКАЗАНИЕ МЕР БЕЗОПАСНОСТИ

Категорически запрещается перегружать ванну. Статическая нагрузка не должна превышать указанную в паспорте.

6. ПОРЯДОК УСТАНОВКИ

6.1 При установке ванны должны быть соблюдены условия, обеспечивающие проведение санитарного контроля за производственными процессами, за качеством сырья и готовой продукции, а также обеспечивающие возможность мойки, уборки, дезинфекции ванны и помещения.

6.2 Установить ванну и отрегулировать ее положение с помощью опор колесных поворотных с тормозом 6, обеспечив полный слив жидкости через сливное отверстие и сифон 5.

6.3 Соединить сифон с системой канализации.

7. ПОДГОТОВКА К РАБОТЕ И ПОРЯДОК РАБОТЫ

7.1 ВНИМАНИЕ! Перед началом эксплуатации рабочие поверхности ванны, выполненные из нержавеющей стали, тщательно протереть ветошью, смоченной в ацетоне (до исчезновения черных следов на ветоши), затем провести мойку в соответствии с требованиями паспорта.

7.2 Закрыть сливное отверстие пробкой. Залить моющую жидкость в рабочий объем ванны.

7.3 Положить посуду в моющую жидкость на время, предусмотренное санитарными нормами. Вымыть посуду.

7.4 По окончании мойки вынуть пробку и слить моющую жидкость из ванны. Ополоснуть посуду теплой водой до полного удаления моющей жидкости.

8. ПЕРЕЧЕНЬ КРИТИЧЕСКИХ ОТКАЗОВ В СВЯЗИ С ОШИБОЧНЫМИ ДЕЙСТВИЯМИ ПЕРСОНАЛА

Перечень критических отказов	Возможные ошибочные действия персонала, которые приводят к инциденту или аварии	Действия персонала в случае инцидента или аварии
Деформации моющей секции, нарушение герметичности.	Небрежная укладка в моечную секцию деталей машин и инвентаря, предназначенного для мойки.	При укладке в моечную секцию деталей машин и инвентаря для мойки, не допускать их падения в ванну.

9. ПОРЯДОК МОЙКИ

9.1 Мойку ванны нужно производить периодически согласно санитарным нормам и правилам, но не реже одного раза в смену.

9.2 Ополоснуть теплой водой (40-45°C) с помощью щеток для удаления остатков загрязненной жидкости.

9.3 Промыть моющим раствором, нагретым до температуры 50-55°C с помощью щеток. Ополоснуть теплой водой (40-45°C) с помощью щеток до полного удаления моющего раствора.

9.4 Продезинфицировать раствором дезинфектанта с помощью щеток (расход дезинфицирующего раствора 0,5 л на 1 м² поверхности). Ополоснуть водопроводной водой с помощью щеток до удаления запаха дезинфектанта.

9.5 Рекомендуются моющие и дезинфицирующие растворы.

9.5.1 Моющие растворы:

раствор каустической соды	(0,8 - 1,0)%
раствор азотной или сульфаминовой кислоты	(0,3 - 0,5)%
раствор моющей смеси "Синтрол"	(2,5 - 3,0)%

Допускается использовать моющее средство "Дезмол".

9.5.2 Дезинфицирующие растворы:

раствор хлорной извести	150 - 200 мг/л
хлорамин	150 - 200 мг/л
гипохлорид натрия	150 - 200 мг/л
гипохлорид калия	150 - 200 мг/л

10. ТЕХНИЧЕСКОЕ ОБСЛУЖИВАНИЕ

Техническое обслуживание ванны сводится к соблюдению правил эксплуатации, изложенных в настоящем паспорте, периодическом осмотре и соблюдению санитарных правил для предприятий общественного питания и пищевой промышленности.

11. ПРАВИЛА ХРАНЕНИЯ И ТРАНСПОРТИРОВАНИЕ

11.1 Ванна хранится в складских помещениях при температуре окружающей среды от плюс 10 до плюс 35° С и относительной влажности воздуха от 45 до 80 %.

11.2 Если ванна хранится более чем 18 месяцев, то должна производиться консервация в соответствии с ГОСТ 9.014-78.

11.3 Транспортирование ванны допускается автомобильным, железнодорожным, авиационным и водным транспортом в соответствии с условиями и правилами перевозок, действующими на каждом виде транспорта.

11.4 При погрузке и транспортировании ванны необходимо соблюдать и выполнять требования манипуляционных знаков на таре.

12. СВИДЕТЕЛЬСТВО О ПРИЕМКЕ

Ванна моечная (передвижная) ИПКС-114ЦМ(Н), заводской номер _____ соответствует конструкторской документации ИПКС 114-15.00.00.000, ТУ5132-074 - 12191577-99 и признана годной к эксплуатации.

Дата выпуска _____ 201__ г.

М.П.

Представитель ОТК _____

12. ГАРАНТИЙНЫЕ ОБЯЗАТЕЛЬСТВА

12.1 Предприятие гарантирует соответствие ванны моечной цельнотянутой (передвижной) ИПКС-114ЦМ(Н) паспортным характеристикам при соблюдении условий транспортировки, хранения, монтажа, наладки, эксплуатации и технического обслуживания. Гарантийный срок эксплуатации составляет 12 месяцев со дня продажи оборудования.

12.2 Ввод оборудования в эксплуатацию должен проводиться специализированными предприятиями или службами предприятия изготовителя. Гарантийные обязательства не распространяются на оборудование со следами механических повреждений и на оборудование, подвергнувшееся несогласованному с предприятием изготовителем ремонту или конструктивному изменению.

12.3 Предприятие изготовитель оставляет за собой право, не уведомляя потребителей, вносить изменения в конструкцию изделия, не ухудшающие его паспортные характеристики.

13. СВЕДЕНИЯ ОБ УТИЛИЗАЦИИ

13.1 Критерии предельных состояний оборудования: ванна непригодна для эксплуатации в случае разрушения каркаса изделия и потерей каркасом несущих способностей, нарушением герметичности ванны. Ванна подлежит выводу из эксплуатации, списанию и утилизации.

13.2 В случае непригодности ванны для использования по назначению производится его утилизация. Все изношенные узлы и детали сдаются в пункты вторсырья.

13.3 Использование непригодной ванны по назначению ЗАПРЕЩЕНО!

14. СВЕДЕНИЯ О РЕКЛАМАЦИИ.

Потребитель предъявляет рекламацию предприятию-поставщику.

15. АДРЕС ПРЕДПРИЯТИЯ-ИЗГОТОВИТЕЛЯ

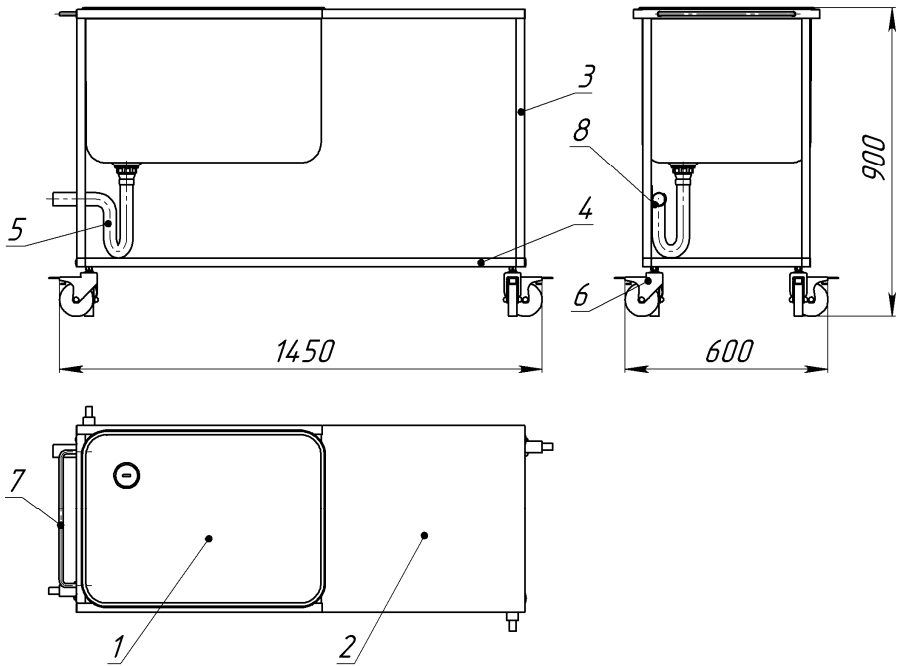
Россия, 390011, г.Рязань, пр. Яблочкова 6, стр.4.

E-mail: elf@elf4m.ru

<http://www.elf4m.ru>

Тел. (4912) 45-33-31; 45-65-01; 24-38-23,

Тел.-факс (4912) 24-38-26



- | | |
|------------------------|---|
| 1. Моечная секция | 6. Опора колесная поворотная с тормозом |
| 2. Рабочая поверхность | 7. Ручка |
| 3. Каркас | 8. Крючок |
| 4. Полка | |
| 5. Сифон | |

Рисунок 1. Ванна моечная (передвижная) ИПКС-114ЦМ(Н)

Общество с ограниченной ответственностью «АМС»

Место нахождения: 119530, Москва, Очаковское шоссе, дом 34, помещение VII, комната 10,
фактический адрес: 119530, Москва, Очаковское шоссе, дом 34, помещение VII, комната 10,
телефон: + 79262565508, электронная почта: all@alfa-cert.ru.
Аттестат аккредитации № RA.RU.11АЖ22, выдан 02.03.2017 года

Исх. № 2026 от 13.11.2018 года

Директору
ООО «ЭЛЬФ 4М»ТОРГОВЫЙ ДОМ»
Фидосейкину Александру Александровичу
Адрес: 390023, РЯЗАНСКАЯ ОБЛ, РЯЗАНЬ
Г, ЯБЛОЧКОВА ПР, ДОМ 6, СТРОЕНИЕ 4

ИНФОРМАЦИОННОЕ ПИСЬМО

В таможенные органы
по месту требования
На Ваш запрос о необходимости обязательного подтверждения соответствия продукции при
ввозе на территорию Евразийского экономического союза, сообщаем следующее:
продукция: Столы рабочие ИПКС-075, Полки настенные ИПКС-113
Ванны моечные ИПКС-114, Стеллажи ИПКС-115, Тележки технологические ИПКС-117;
Фильтры молочные ИПКС-126.

Код ТН ВЭД (ЕАЭС)
843850000
84222000009
8434200000

не включена в «Единый перечень продукции, подлежащей обязательной сертификации» и
«Единый перечень продукции, подтверждение соответствия которой осуществляется в форме принятия
декларации о соответствии», утвержденные постановлением Правительства Российской Федерации от
01 декабря 2009 года № 982 (с изменениями, утвержденными Постановлениями Правительства РФ).

Одновременно сообщаем, что вышеуказанная продукция не попадает под действующие
Технические Регламенты Таможенного Союза.

Настоящее разъяснение действительно до внесения изменений в документы Правительства
Российской Федерации и Евразийской экономической комиссии, устанавливающие необходимость
проведения обязательного подтверждения соответствия данных товаров.

Ответственность за правильность предоставленной информации по идентификации продукции и
ее кодам несет организация, направившая запрос.

Руководитель (уполномоченное
лицо) органа по сертификации
ОСП ООО "АМС"



Фролов Оскар Борисович

(Ф.И.О.)