

**EAC** ОБЩЕСТВО С ОГРАНИЧЕННОЙ ОТВЕТСТВЕННОСТЬЮ

«ЭЛЬФ 4М «ТОРГОВЫЙ ДОМ»

**УСТАНОВКА НАНЕСЕНИЯ ЭТИКЕТОК  
ИПКС-099**

ПАСПОРТ  
РУКОВОДСТВО ПО ЭКСПЛУАТАЦИИ  
ИПКС 099 ПС  
(Редакция 03.03.2014 г.)

2013 г.

## 1. НАЗНАЧЕНИЕ

Установка нанесения этикеток ИПКС-099Ц (в дальнейшем установка) предназначена для нанесения самоклеющихся этикеток на тару цилиндрической формы. Установка предназначена для использования на предприятиях пищевой промышленности.

Вид климатического исполнения соответствует УХЛ 4.2 по ГОСТ 15150-69, т.е. температура окружающей среды от плюс 10 до плюс 35 °С, относительная влажность воздуха от 45 до 80 %, атмосферное давление от 84 до 107 кПа (от 630 до 800 мм.рт.ст.).

**Регистрационный номер декларации о соответствии (копия на последней странице паспорта):** ЕАЭС №RU Д-RU.МН06.В.00045/19.

**Дата регистрации декларации о соответствии:** 06.02.2019.

## 2. ТЕХНИЧЕСКИЕ ХАРАКТЕРИСТИКИ

Производительность при длине этикетки 70 мм, шт/час, не более	2000
Высота этикетуемой тары, мм	50÷300
Диаметр этикетуемой тары, мм	50÷155
Диаметр бобины с этикеткой, мм не более	300
Высота этикетки, мм	40÷120
Длина этикетки, мм	70÷270
Напряжение питания, В	1N~220В±10%
Частота переменного тока питания, Гц	50±2%
Установленная мощность, кВт	0,1
Показатель энергоэффективности, Вт/кг	0,05
Привод – мотор-редуктор постоянного тока: момент, кг·см напряжение, В	45 24
Габаритные размеры установки, мм, не более: длина ширина высота	650 650 500
Масса установки, кг, не более	40

## 3. КОМПЛЕКТНОСТЬ

Комплект поставки установки должен соответствовать таблице 1.

Таблица 1

Обозначение	Наименование	Кол.	Прим.
ИПКС 099.00.00.000	Установка нанесения этикеток ИПКС-099Ц	1	
ИПКС 099.13.00.000	Блок управления ИПКС-099ЦБУ	1	
	Упор 8 (для жестяных банок)	1	
	Мотор-редуктор WG5539. Паспорт	1	
	Программируемое цифровое реле PDR-2/В. Паспорт	1	
	Датчик оптический ДОМ-М18-76С-0111-СА.01. Паспорт	1	

ГОСТ 9833-73	Кольцо 230-240-58	2	ЗИП
ГОСТ 9833-73	Кольцо 085-095-58	2	ЗИП

#### 4. УСТРОЙСТВО И ПРИНЦИП РАБОТЫ

Установка (рисунок 1, а, б) состоит из механизма привода, механизма вращения тары, механизма подачи ленты с этикетками (далее – лента), механизма сматывания ленты без этикеток (далее – подложка).

Механизм привода состоит из мотора-редуктора 3 и тянущего вала 10. Механизм вращения тары состоит из вала прокрутки тары 4, вала отводного 5 и гайки регулировочной 18. Механизм подачи ленты состоит из механизма отматывания ленты, компенсирующего ролика 33, регулируемого ролика 21, роликов опорных 9, 31, 35, ножа 6, тянущего вала 10 и вала прижимного 36. Механизм отматывания ленты состоит из ограничителя бобины 22, вала бобины 23 и тормоза бобины 26. Механизм сматывания подложки состоит из тянущего вала 10, вала прижимного 36, ограничителя бобины 22, вала бобины 23 и гайки регулировочной 18.

Заправка ленты 37 осуществляется следующим образом. Бобина с лентой устанавливается на вращающийся на подшипниках вал бобины 23. Вал для ограничения свободы вращения имеет тормоз бобины 26, исключающий свободное скатывание ленты. Бобина центруется с двух сторон конусами 24. Ограничители бобины 22 предотвращают самопроизвольное сползание ленты с бобины. После установки бобины лента протягивается через компенсирующий ролик 33. Он служит для выборки петли ленты после остановки вращения бобины. Далее лента заводится на регулируемый ролик 21. С помощью регулировочного винта 19 выставляется положение регулируемого ролика 21 для исключения возможного смещения ленты. Затем лента протягивается через ролики опорные 31 и 35, огибает нож 6, заводится под ролик опорный 9. Нажатием на ручку 12 отвести вал прижимной 36 вниз, завести ленту между тянущем валом 10 и валом прижимным 36. Отпустить ручку 12, намотать несколько витков ленты на пустую бобину, которая устанавливается аналогично установке бобины ленты с этикетками.

Схема протяжки ленты приведена на рисунке 1, б. Тянувший вал 10 служит для протягивания ленты через механизм для съема этикетки. Вал прижимной 36 служит для прижима ленты к тянущему валу.

Запуск установки происходит автоматически при опускании тары на концевой выключатель 34. Этикетка отделяется от подложки с помощью ножа 6, подается на вращающуюся в горизонтальном положении тару клейкой стороной и прикатывается самой тарой и валом прокрутки тары 4. Вращение тары и подача этикетки включаются одновременно.

Привод механизмов выполнен на основе мотор-редуктора 3 червячного типа. Непосредственно от вала мотор-редуктора приводится в движение тянущий вал 10. От тянущего вала с помощью ременных резиновых колец 16 движение передается на механизм сматывания подложки и на механизм вращения тары.

Механизм сматывания подложки обеспечивает сматывание подложки на бобину. Сматывание производится с переменной скоростью из-за изменения диаметра бобины с подложкой; для синхронизации скорости сматывания и скорости протягивания подложки на валу механизма предусмотрена проскальзывающая муфта. Регулировка скольжения обеспечивается с помощью гайки регулировочной 18.

Механизм вращения тары состоит из двух валов, на которые укладывается тара. Один из валов – вал прокрутки тары 4 приводится во вращение. Второй – вал отводной 5

вращается свободно в осях. Валы параллельны. Расстояние между валами регулируется с помощью регулируемого фиксатора 13 для настройки под диаметр тары. Механизм вращения тары имеет регулируемые по положению ограничитель тары 2 и упоры 8.

## 5. УКАЗАНИЕ МЕР БЕЗОПАСНОСТИ

5.1 К работе по обслуживанию установки допускаются лица, ознакомившиеся с данным паспортом, паспортами на комплектующие, усвоившие основные приемы работы при эксплуатации оборудования и прошедшие инструктаж по технике безопасности.

5.2 При эксплуатации и ремонте установки должны соблюдаться «Правила технической эксплуатации электроустановок потребителей» 2003 г., «Правила техники безопасности при эксплуатации электроустановок потребителей» 2003 г., «Правила устройства электроустановок» 2003 г., «Правила техники безопасности и производственной санитарии» 1990 г, инструкции, разработанные на предприятии для данного вида оборудования.

5.3 Общие требования безопасности соответствуют ГОСТ 12.2.124-90.

5.4 Элементы заземления соответствуют требованиям ГОСТ 12.2.007.0-75.

5.5 Изделие должно быть надежно подсоединено к цеховому контуру заземления с помощью гибкого медного провода сечением не менее 4 мм<sup>2</sup> по ГОСТ Р МЭК 60204-1-07.

**5.6 Запрещается работать на установке при наличии открытых токоведущих частей, неисправных коммутационных и сигнальных элементах на панели блока управления, при нарушении изоляции проводов и при неправильной работе датчиков.**

5.7 В случае возникновения аварийных режимов работы следует немедленно отключить установку от сети питания.

**5.8 ЗАПРЕЩАЕТСЯ во время работы установки производить ремонт и техническое обслуживание.**

**5.9 ЗАПРЕЩАЕТСЯ работать на установке с открытыми кожухами.**

5.10 Для экстренного отключения питания установки нажать кнопку **«АВАРИЙНЫЙ СТОП»** типа «грибок» на панели блоке управления.

5.11 Уровень шума, создаваемый установкой на рабочем месте в производственном помещении, не превышает 80дБ по ГОСТ 12.1.003-2014 и СН 2.2.4/2.1.8.562-96.

5.12 Уровень виброускорения, создаваемый установкой на рабочем месте в производственном помещении, не превышает 100 дБ (виброскорость не превышает 92 дБ) по ГОСТ 12.1.012-2004 и СН 2.2.4/2.1.8.566-96.

5.13 Предельно допустимый уровень напряженности электрического поля, создаваемый установкой на рабочем месте в производственном помещении, не превышает 5 кВ/м согласно ГОСТ 12.1.002-84 и СанПин 2.2.4.1191-03 «Санитарные нормы и правила выполнения работ в условиях воздействия электрических полей промышленной частоты (50Гц)».

## 6. ПОРЯДОК УСТАНОВКИ, НАСТРОЙКИ И РАБОТЫ

6.1 Расположить установку на ровной горизонтальной поверхности.

6.2 Выполнить заземление установки путем подключения болта заземления 38 к контуру заземления гибким медным проводом, сечением не менее 4 мм<sup>2</sup>.

6.3 Установить и закрепить бобину с этикетками на вал бобины 23.

6.4 Отрегулировать силу торможения регулируемого тормоза бобины 26 так, чтобы при протягивании ленты не происходило самопроизвольного раскручивания бобины.

6.5 Заправить ленту в установку согласно описанию раздела 4 и рисунку 1, б. Выставить этикетку таким образом, чтобы край снимаемой этикетки поднимался над ножом 6 на 8-10 мм и был параллелен линии перегиба подложки на ноже 6. Провисания и неровности ленты не допускаются. Устранить провисания ленты с помощью регулировочных винтов 19.

6.6 Нож 6 должен быть установлен в такое положение, чтобы лента в прямом направлении шла по плоскости ножа без какого-либо зазора.

6.7 Отрегулировать положение датчика оптического 29 с помощью регулировочных винтов на держателе 30 так, чтобы “глазок” датчика был направлен на метку, расположенную на этикетке. Рекомендуемые размеры и расположение метки на этикетке приведены на рисунке 2. Окончательную настройку проводят после включения установки.

**Примечание. При заказе этикеток разного размера расположение метки на этикетке должно соответствовать рисунку 2 настоящего паспорта.**

6.8 В зависимости от размера этикетируемой тары отрегулировать положение вала отводного 5 с помощью регулируемого фиксатора 13. Убедиться в срабатывании концевого выключателя при подаче тары на позицию нанесения этикетки. При этом должен прослушиваться характерный щелчок концевого выключателя. Если щелчка не слышно, отрегулировать положение концевого выключателя регулировочными винтами концевого выключателя 14 до появления щелчка; зафиксировать винты.

6.9 Выставить положение упора 8 так, чтобы край наклеиваемой этикетки ложился точно по заранее намеченной риске тары. Зафиксировать это положение с помощью регулировочного винта упора 11. К другой стороне тары подвести ограничитель 2 и зафиксировать положение с помощью регулировочного винта ограничителя тары 20.

6.10 Подключить входной кабель установки через внешний автоматический выключатель с номинальным током 6 А. Появление индикации «СЕТЬ» свидетельствует о наличии напряжения в сети.

6.11 Нажать на кнопку «ВКЛ». Появление индикации «ПИТ» свидетельствует о наличии питающего напряжения органов управления установки. Установка находится в режиме ожидания.

6.12 Нажать кнопку «ПРОМОТКА» и удерживать ее до остановки механизма привода. Механизм останавливает этикетку в положении готовности для нанесения на тару.

6.13 Установка запускается автоматически после подачи тары на позицию нанесения этикетки и отключается по завершению наклеивания этикетки.

**Поверхность тары должна быть чистой и сухой.**

6.14 После первых пробных пусков установки осмотреть тару с наклеенными этикетками и убедиться в качестве нанесения этикеток.

6.15 Если этикетка наклеена со смещением или наклеена не ровно, изменить положение ленты изменением положения регулируемого ролика 21 винтами 19.

6.16 Если после подачи тары на позицию нанесения этикетки не удается наклеиваться вторая этикетка, отрегулировать положение датчика оптического 29, обеспечивающего остановку подачи этикетки в заданном месте или настроить чувствительность датчика.

6.17 Для настройки чувствительности датчика необходимо вращать винт регулировки датчика в одну, либо в другую сторону, после чего проверить установку.

6.18 В ходе работы необходимо следить за исправностью установки.

**В случае возникновения аварийной ситуации необходимо остановить установку нажатием грибовидной кнопки «АВАРИЙНЫЙ СТОП» на панели блока управления.**

6.19 По окончании работы выключить установку нажатием на кнопку «ОТКЛ» блока управления.

## 7. ПЕРЕЧЕНЬ КРИТИЧЕСКИХ ОТКАЗОВ В СВЯЗИ С ОШИБОЧНЫМИ ДЕЙСТВИЯМИ ПЕРСОНАЛА.

Перечень критических отказов	Возможные ошибочные действия персонала, которые приводят к инциденту или аварии	Действия персонала в случае инцидента или аварии
1	2	3
При укладке тары не запускается подача этикетки.	<ol style="list-style-type: none"> <li>1. При подготовке к работе не правильно установлен вал отводной, тара не достаёт до концевого выключателя.</li> <li>2. При подготовке к работе не настроено положение концевого выключателя датчика наличия тары.</li> </ol>	<ol style="list-style-type: none"> <li>1. Отрегулировать положение вала отводного 5 с помощью регулируемого фиксатора 13 (рисунок 1, а) в соответствии с пунктом 6.7 настоящего паспорта.</li> <li>2. Отрегулировать положение концевого выключателя 34 (рисунок 1, б) в соответствии с пунктом 6.7 настоящего паспорта.</li> </ol>
Этикетка выдается не полностью, останавливается, не доходя меткой до лазерного пятна датчика оптического.	<ol style="list-style-type: none"> <li>1. При подготовке к работе не настроен датчик оптический.</li> <li>2. При подготовке к работе плохо настроен тормоз бобины, лента не натянута, датчик срабатывает на колебания ленты.</li> </ol>	<ol style="list-style-type: none"> <li>1. Настроить датчик оптический 29 (рисунок 1, б) в соответствии с пунктом 6.16 настоящего паспорта.</li> <li>2. Настроить тормоз бобины 26 (рисунок 1, а) в соответствии с пунктом 6.3 настоящего паспорта.</li> </ol>
На одну тару выдается несколько этикеток.	<ol style="list-style-type: none"> <li>1. При подготовке к работе не настроен датчик оптический.</li> <li>2. При подготовке к работе плохо настроено положение датчика оптического относительно метки этикетки.</li> <li>3. При подготовке к работе плохо настроен тормоз бобины, лента не натянута, датчик срабаты-</li> </ol>	<ol style="list-style-type: none"> <li>1. Настроить датчик оптический 29 (рисунок 1, б) в соответствии с пунктом 6.16 настоящего паспорта.</li> <li>2. Настроить положение датчика оптического 29 (рисунок 1, а) в соответствии с пунктом 6.6 настоящего паспорта.</li> <li>3. Настроить тормоз бобины 26 (рисунок 1, а) в соответствии с пунктом 6.3 настоящего паспорта.</li> </ol>

	васт на колебания ленты.	
Этикетка на тару устанавливается под углом, не перпендикулярно оси тары.	При подготовке к работе не правильно подобрано положение регулируемого ролика.	Настроить положение регулируемого ролика 21 с помощью регулировочных винтов 19 (рисунок 1, а) в соответствии с пунктом 6.14 настоящего паспорта.
Высота наклеивания этикетки на тару изменяется хаотично.	При укладке тары для нанесения этикетки оператор не использует упор и ограничитель тары.	При нанесении этикетки установить упор 8 и ограничитель тары 2 (рисунок 1, а) в соответствии с пунктом 6.8 настоящего паспорта.

## 8. ТЕХНИЧЕСКОЕ ОБСЛУЖИВАНИЕ

8.1 Техническое обслуживание установки сводится к соблюдению правил эксплуатации, изложенных в данном паспорте, устранению мелких неисправностей и в периодическом осмотре и к соблюдению санитарных правил для предприятий пищевой промышленности.

8.2 Периодически (раз в месяц) смазывать подшипники смазкой твердой консистенции (солидол или литол).

8.3 Проверять натяжение ременных резиновых колец 16 механизмов привода.

8.4 Проверять натяжение механизма регулируемого тормоза бобины, механизмы регулировки скольжения. При необходимости произвести натяжение.

8.5 Техническое обслуживание покупных комплектующих, входящих в состав установки (мотор-редуктор, датчик оптический), производится в соответствии с требованиями технических паспортов или инструкций по эксплуатации на эти изделия.

8.6 За отказ установки, обусловленный его неправильным техническим обслуживанием, предприятие-изготовитель ответственности не несет.

## 9. ПРАВИЛА ХРАНЕНИЯ И ТРАНСПОРТИРОВАНИЕ

9.1 Установка должна храниться в складских помещениях при температуре окружающей среды от плюс 10 до плюс 35 °С; относительной влажности воздуха от 45 до 80 %.

9.2 Если установка хранится более чем 18 месяцев, то должна производиться консервация в соответствии с ГОСТ 9.014-78.

9.3 Транспортирование установки допускается автомобильным, железнодорожным, авиационным и водным транспортом в соответствии с условиями и правилами перевозок, действующими на каждом виде транспорта.

9.4 При погрузке и транспортировании установки необходимо соблюдать и выполнять требования манипуляционных знаков на таре.

## 10. СВИДЕТЕЛЬСТВО О ПРИЕМКЕ

Установка нанесения этикеток ИПКС-099Ц, заводской номер \_\_\_\_\_ с блоком управления ИПКС-099ЦБУ, заводской номер \_\_\_\_\_, соответствует конструкторской документации ИПКС 099.00.00.000, ТУ2893-099-12176649-2014 и признана годной к эксплуатации.

8  
Дата выпуска \_\_\_\_\_ 20\_\_ г.

М.П.

Представитель ОТК \_\_\_\_\_

## 11. ГАРАНТИЙНЫЕ ОБЯЗАТЕЛЬСТВА

11.1 Предприятие гарантирует соответствие установки нанесению этикеток ИПКС-099Ц паспортным характеристикам при соблюдении условий транспортировки, хранения, монтажа, наладки, эксплуатации и технического обслуживания. Гарантийный срок эксплуатации составляет 12 месяцев со дня продажи оборудования.

11.2 Ввод установки в эксплуатацию должен проводиться специализированными предприятиями или службами предприятия изготовителя. Гарантийные обязательства не распространяются на установку со следами механических повреждений и на установку, подвергшуюся несогласованному с предприятием изготовителем ремонту или конструктивному изменению.

11.3 Предприятие изготовитель оставляет за собой право, не уведомляя потребителей, вносить изменения в конструкцию установки, не ухудшающие ее паспортные характеристики.

## 12. СВЕДЕНИЯ ОБ УТИЛИЗАЦИИ

12.1 Критерии предельных состояний установки: установка непригодна для эксплуатации в случае изношенности всех вращающихся элементов, не подлежащих восстановлению. Установка подлежит выводу из эксплуатации, списанию и утилизации.

12.2 В случае непригодности изделия для использования по назначению производится его утилизация, все изношенные узлы и детали сдаются в пункты вторсырья

**12.3 Использование непригодного изделия по назначению ЗАПРЕЩЕНО!**

## 13. СВЕДЕНИЯ О РЕКЛАМАЦИИ.

Потребитель предъявляет рекламацию предприятию-поставщику.

## 14. АДРЕС ПРЕДПРИЯТИЯ-ИЗГОТОВИТЕЛЯ

Россия, 390023, г.Рязань, пр. Яблочкова, д.6, стр.4.

E-mail: elf@elf4m.ru

<http://www.elf4m.ru>

Тел. (4912) 45-38-11; 45-65-01

Тел.-факс (4912) 44-26-70



## ПРИЛОЖЕНИЕ А

## ОПИСАНИЕ СХЕМЫ ЭЛЕКТРИЧЕСКОЙ ПРИНЦИПАЛЬНОЙ

Блок управления предназначен для управления установкой нанесения самоклеющихся этикеток на тару цилиндрической формы.

Основные элементы блока управления:

- блок питания А1.1;
- программируемое цифровое реле VR1;
- индикаторы HL1 (СЕТЬ), HL2 (ПИТАНИЕ), HL3 (ЦИКЛ);
- кнопки SB1 (АВАРИЙНЫЙ СТОП), SB2 (ВКЛ), SB3 (ПРОМОТКА), SB4 (ОТКЛ).

Схема электрическая принципиальная приведена на рисунке 3, перечень элементов на рисунке 4.

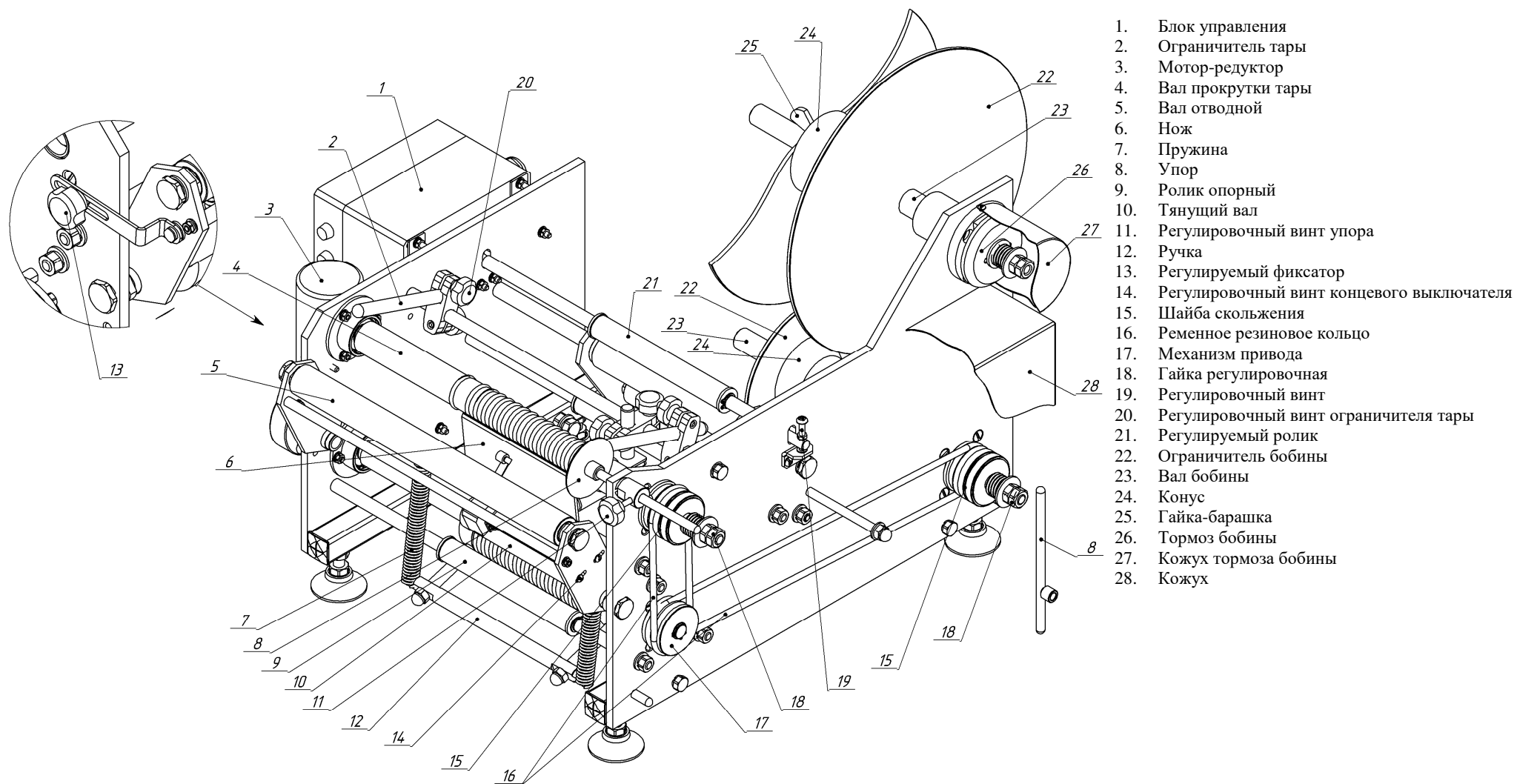
Схема электрическая работает следующим образом.

При подаче сетевого напряжения на цепь «Фаза А, N, РЕ» загорается индикация «HL1» «СЕТЬ». Далее кнопкой «SB2» включается подача питающего напряжения на блок питания «А1.1», на выходе которого появляется стабилизированное напряжение 24 В. При этом загорается индикатор «HL2» «ПИТ». Отключение происходит при нажатии на кнопку «SB4» «ОТКЛ», «SB1» «АВАРИЙНЫЙ СТОП».

После подачи тары на рабочую позицию, происходит срабатывание концевого выключателя «SQ1», по замыкающему контакту которого протекает ток на вход «IN1» программируемого цифрового реле «VR1», после чего происходит срабатывание первой группы контактов «15, 18» реле на время 0,2 с. За это время ток протекает через контакты «15, 18, 26, 25, 13» и запитывает электромагнитное реле «KM2» осуществляющее замыкание групп контактов «7, 4» и «8, 5». «Удержание» реле «KM2» обеспечивающее пуск мотор-редуктора «M1» осуществляется протеканием тока через контакты «15, 7, 4, 26, 25, 13». Работа мотора-редуктора отображается индикатором «Н1» «ЦИКЛ».

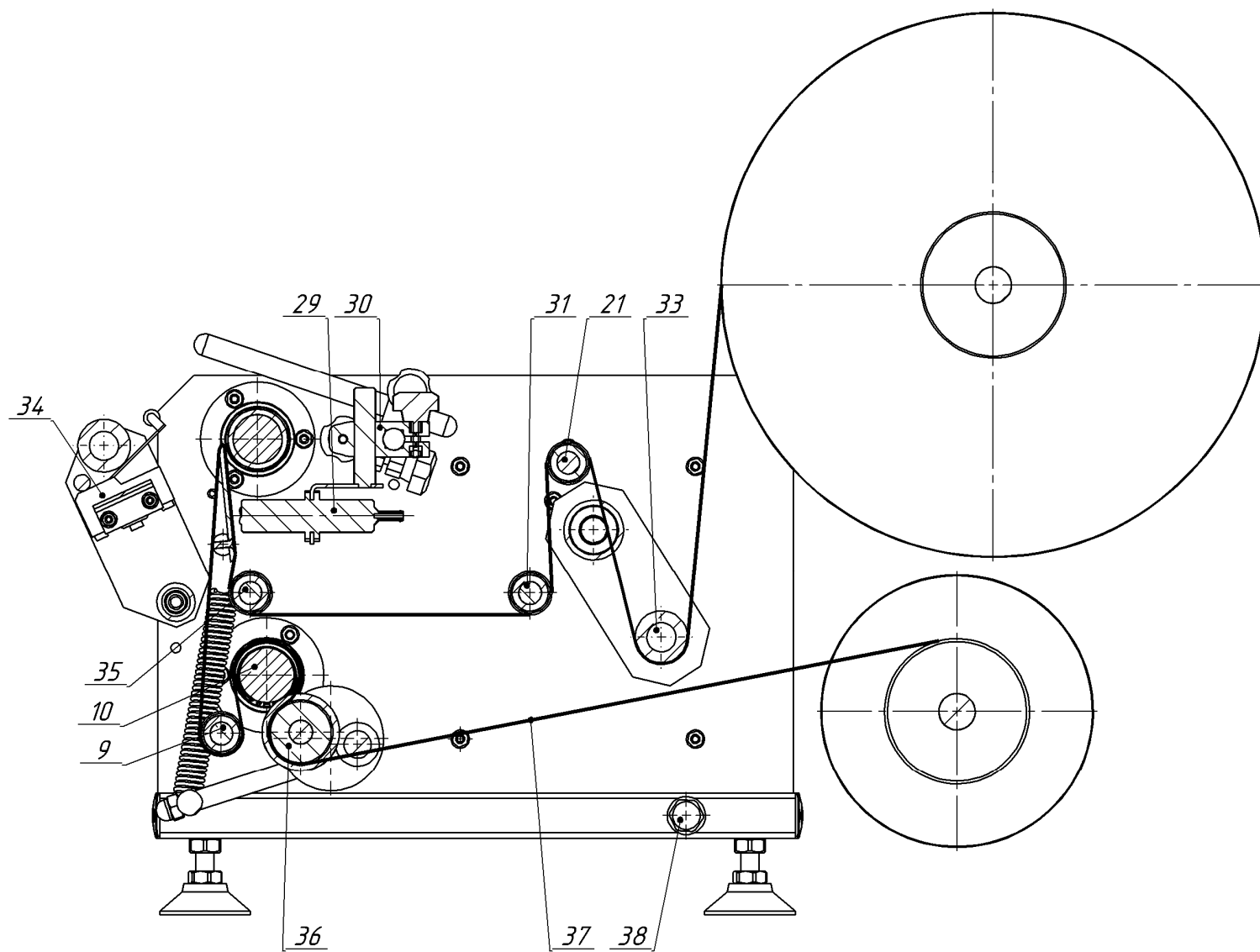
Как только метка этикетки пересекает зону видимости оптического датчика на его выходе появляется ток, протекающий на вход «IN2» программируемого цифрового реле «VR1», после чего происходит срабатывание второй группы контактов «25, 28» реле на время 0,2 с. За это время происходит разрыв цепи, питающей реле электромагнитное «KM2» и группы контактов «7, 4», «8, 5», что приводит к отключению мотор-редуктора, индикатор «Н1» «ЦИКЛ» гаснет.

Кнопка «SB3» «ПРОМОТКА» предназначена для позиционирования ленты с этикетками относительно тары, которое необходимо, в частности, при смене бобин с этикетками. Кнопка подключена параллельно к конечному выключателю, поэтому для выполнения процесса «проточки» необходимо нажать и удерживать кнопку до остановки привода механизмов.



1. Блок управления
2. Ограничитель тары
3. Мотор-редуктор
4. Вал прокрутки тары
5. Вал отводной
6. Нож
7. Пружина
8. Упор
9. Ролик опорный
10. Тянущий вал
11. Регулировочный винт упора
12. Ручка
13. Регулируемый фиксатор
14. Регулировочный винт концевого выключателя
15. Шайба скольжения
16. Ременное резиновое кольцо
17. Механизм привода
18. Гайка регулировочная
19. Регулировочный винт
20. Регулировочный винт ограничителя тары
21. Регулируемый ролик
22. Ограничитель бобины
23. Вал бобины
24. Конус
25. Гайка-барашка
26. Тормоз бобины
27. Кожух тормоза бобины
28. Кожух

Рисунок 1, а. Установка нанесения этикеток ИПКС-099Ц



- 29. Датчик оптический
- 30. Держатель
- 31, 35. Ролики опорные
- 33. Компенсирующий ролик
- 34. Концевой выключатель
- 36. Вал прижимной
- 37. Лента
- 38. Болт заземления

Рисунок 1, б. Установка нанесения этикеток ИПКС-099Ц.  
Схема протяжки ленты.

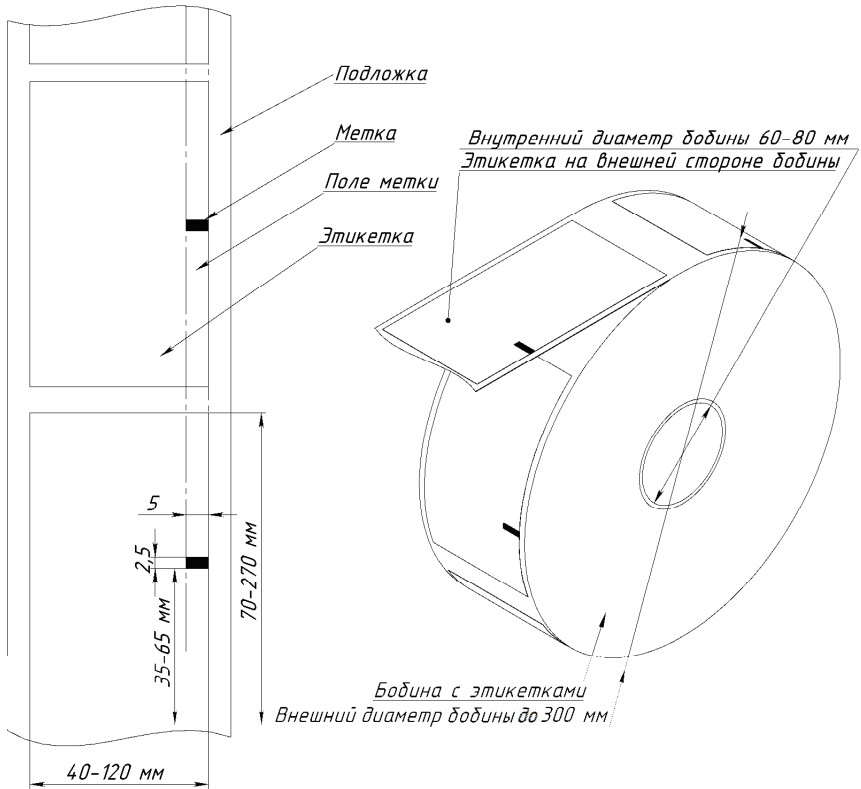


Рисунок 2. Рекомендуемые размеры и расположение метки на этикетке.

В поле метки не должно быть изображения или текста.

Цвет метки – черный.

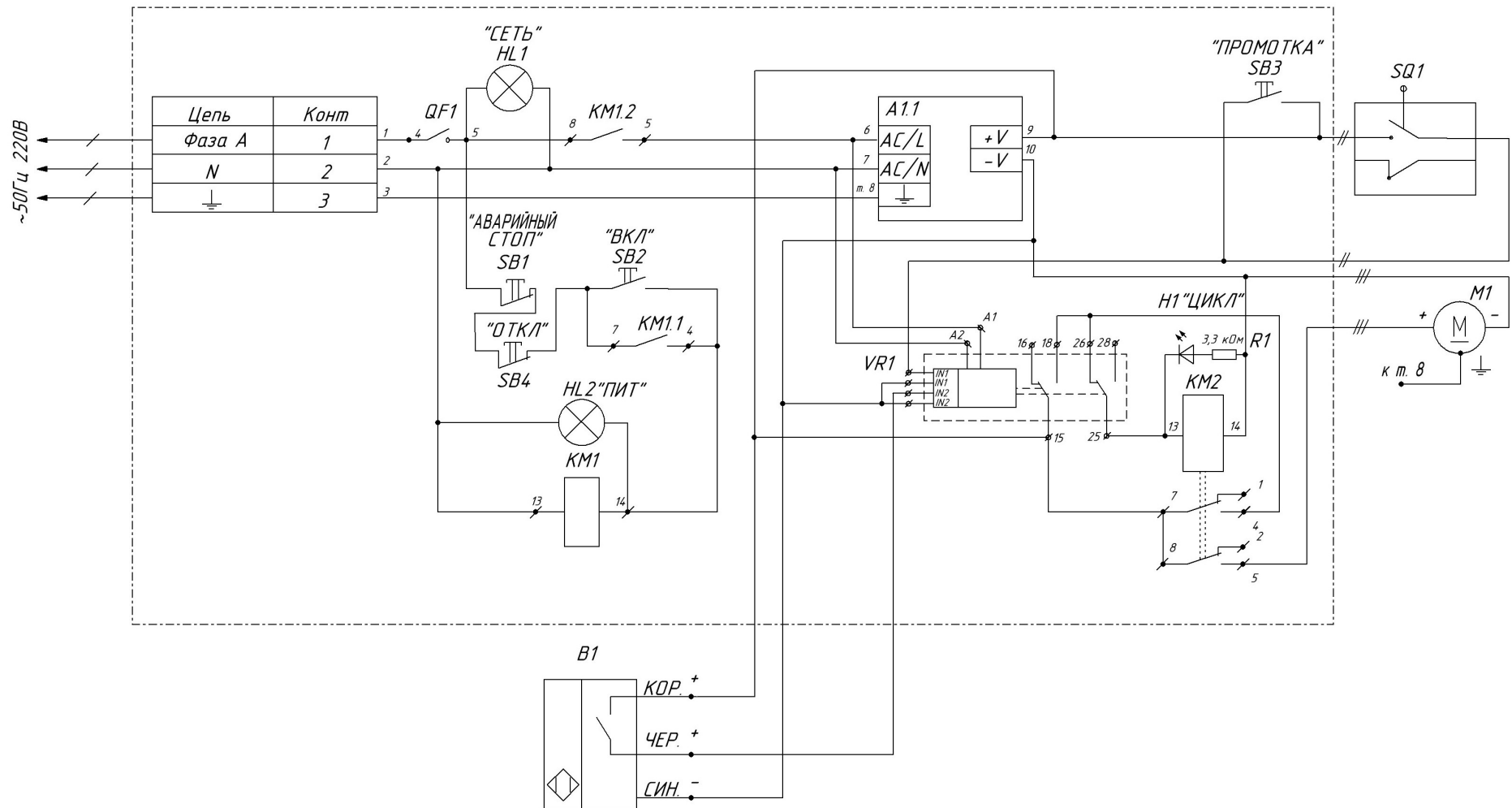


Рисунок 3. Установка нанесения этикеток ИПКС-099Ц.  
ИПКС 099.13.00.000-01ЭЗ.  
Схема электрическая принципиальная.

<i>Поз. обознач.</i>	<i>Наименование</i>	<i>Кол.</i>	<i>Примечание</i>
<i>SQ1</i>	<i>Микровыключатель Z-15HW78-B 2461L07B 67500B</i>	<i>1</i>	
<i>M1</i>	<i>Мотор-редуктор WG5539-24-40</i>	<i>1</i>	
<i>B1</i>	<i>Датчик метки оптический ДОМ-М18-76С-0111-СА.01</i>	<i>1</i>	
<i>A1</i>	<i>Блок управления ИПКС <u>099.13.00.000</u></i>		
<i>A1.1</i>	<i>Блок питания GSM-H65S24</i>	<i>1</i>	<i>24 В, 65 Вт</i>
<i>HL1, HL2</i>	<i>Индикатор XDN1-220V</i>	<i>2</i>	<i>"зеленый"</i>
<i>H1</i>	<i>Светодиод АЛ336Н</i>	<i>1</i>	<i>"зеленый"</i>
<i>R1</i>	<i>Резистор 3,3 кОм 0,25 Вт</i>	<i>1</i>	
<i>KM1</i>	<i>Реле электромагнитное HJQ-22F-3Z-220V</i>	<i>1</i>	
<i>KM2</i>	<i>Реле электромагнитное HJQ-22F-3Z-24V</i>	<i>1</i>	
<i>QF1</i>	<i>Выключатель автоматический C45N 1P C6A</i>	<i>1</i>	
	<i>Выключатели кнопочные ТУ3428-002-0575814-94</i>		
<i>SB1</i>	<i>ВК43-21-11132-54УХЛ2</i>	<i>1</i>	<i>"красн. грибок" с фиксац.</i>
<i>SB2, SB3</i>	<i>ВК43-21-11110-54УХЛ2</i>	<i>2</i>	<i>"черный"</i>
<i>SB4</i>	<i>ВК43-21-11110-54УХЛ2</i>	<i>1</i>	<i>"красный"</i>
<i>VR1</i>	<i>Реле времени PDR-2/B</i>	<i>1</i>	

Рисунок 4. Установка нанесения этикеток ИПКС-099Ц.  
Перечень элементов.



## ЕВРАЗИЙСКИЙ ЭКОНОМИЧЕСКИЙ СОЮЗ ДЕКЛАРАЦИЯ О СООТВЕТСТВИИ

ЗАЯВИТЕЛЬ Общество с ограниченной ответственностью «Эльф 4М «Торговый Дом»  
(полное наименование изготовителя (уполномоченного представителя), поставщика,  
продавца или фамилия, имя отчество индивидуального предпринимателя)

Адрес места нахождения/адрес места осуществления деятельности: Россия, 390023, Рязанская область,  
город Рязань, проезд Яблочкова, дом 6, строение 4

ОГРН 1126234010825

(сведения о государственной регистрации юридического лица или индивидуального предпринимателя)

Номер телефона: +7 (4912) 45-65-01, 45-33-31

Адрес электронной почты: elf@elf4m.ru

в лице Директора Федосейкина Александра Александровича

(должность, фамилия, имя, отчество руководителя организации)

заявляет, что

**оборудование технологическое для пищевой, мясомолочной и рыбной промышленности:**

**установки нанесения этикеток типа ИПКС-099**

(полное наименование продукции, тип, марка, модель и др.)

изготавливаемые Обществом с ограниченной ответственностью «Эльф 4М «Торговый Дом»

(полное наименование изготовителя)

Адрес места нахождения/адрес места осуществления деятельности: Россия, 390023, Рязанская область,  
город Рязань, проезд Яблочкова, дом 6, строение 4

в соответствии с техническими условиями ТУ2893-099-12176649-2014 «Установка нанесения  
(обозначение технических регламентов, нормативных правовых актов и (или) взаимосвязанных стандартов,  
в соответствии с которыми, изготовлена продукция)

этикеток ИПКС-099»

Код ТН ВЭД ЕАЭС 8422 30 000 8

Серийный выпуск

соответствуют требованиям технического регламента Таможенного союза «О безопасности машин и оборудования» ТР ТС 010/2011 и технического регламента Таможенного союза «О безопасности низковольтного оборудования» ТР ТС 004/2011

**Декларация о соответствии принята на основании:**

1. Протокола испытаний № 054-10/2018 от 24.10.2018, Испытательная лаборатория Общества с ограниченной ответственностью «Эльф 4М «Торговый Дом», Россия, 390023, Рязанская область, город Рязань, проезд Яблочкова, дом 6, строение 4
2. Обоснования безопасности ИПКС-2829-004-12176649-2018ОБ «Машины для розлива и закупоривания бутылок и прочих емкостей»
3. Паспорта/Руководства по эксплуатации ИПКС 099 ПС «Установка нанесения этикеток ИПКС-099»
4. Технических условий ТУ2893-099-12176649-2014 «Установка нанесения этикеток ИПКС-099»
5. Сертификатов качества на материалы, сертификат соответствия и декларация о соответствии на комплектующие

Схема декларирования 1д

**Дополнительная информация.** ГОСТ 12.2.124-2013 «Оборудование продовольственное. Общие требования безопасности», ГОСТ 26582-85 «Машины и оборудование продовольственные. Общие технические условия», ГОСТ 30150-96 «Машины этикетровочные. Общие технические требования и методы испытаний», ГОСТ 12.2.007.0-75 «Изделия электротехнические. Общие требования безопасности», ГОСТ Р МЭК 60204-1-2007 «Безопасность машин. Электрооборудование машин и механизмов. Часть 1. Общие требования»  
Условия хранения - в складских помещениях при температуре от +10 °С до +35 °С и относительной влажности воздуха от 45 % до 80 %. Срок хранения оборудования до переконсервации 18 месяцев.  
Срок службы - не менее 6 лет.

Декларация о соответствии действительна с даты регистрации по 29.01.2024 включительно

(подпись)



Федосейкин Александр Александрович  
(Ф.И.О. заявителя)

Регистрационный номер декларации о соответствии: **ЕАЭС № RU Д-РУ.МН06.В.00045/19**

Дата регистрации декларации о соответствии: **06.02.2019**