



ОБЩЕСТВО С ОГРАНИЧЕННОЙ ОТВЕТСТВЕННОСТЬЮ

«ЭЛЬФ 4М «ТОРГОВЫЙ ДОМ»

**АВТОМАТ ДЛЯ ПРОИЗВОДСТВА КОТЛЕТ И ТЕФТЕЛЕЙ  
ИПКС-123М**

**ПАСПОРТ  
РУКОВОДСТВО ПО ЭКСПЛУАТАЦИИ  
ИПКС-123 ПС  
(Редакция 04.2022 г.)**

2021 г.

## 1. НАЗНАЧЕНИЕ

Автомат для производства котлет и тефтелей ИПКС-123М(Н) (в дальнейшем автомат) предназначен для формирования котлет, бифштеков рубленых, тефтелей и других полуфабрикатов плоской формы из мясного фарша. Автомат может работать на рыбном и овощном фарше. Автомат предназначен для использования на предприятиях пищевой промышленности, общественного питания и торговли.

Вид климатического исполнения соответствует УХЛ 4.2 по ГОСТ 15150-69, т.е. температура окружающей среды от плюс 10 до плюс 35 °С, относительная влажность воздуха от 45 до 80 %, атмосферное давление от 84 до 107 кПа (от 630 до 800 мм. рт. ст.).

Степень защиты электрооборудования IP54 по ГОСТ 14254-96 .

**Регистрационный номер декларации о соответствии (копия на последней странице паспорта):** ЕАЭС №RU Д-РУ.МН06.В.00024/19.

**Дата регистрации декларации о соответствии:** 04.02.2019.

## 2. ТЕХНИЧЕСКИЕ ХАРАКТЕРИСТИКИ

Производительность техническая по котлетам (двойной / одинарный барабан), шт/час, не менее	3360 / 1680
Объем бункера, л, не более	65
Коэффициент заполнения бункера, не более	0,7
Температура фарша при формовании, °С, не более	12
Масса формованных котлет, г	30-280
Высота формованных полуфабрикатов, мм	10-26
Погрешность дозирования, %, не более	5
Коэффициент точности формования полуфабрикатов, не хуже	0,9*
Мотор-редуктор	XC-63 50/1 1400 0,55 f2
Напряжение питания трехфазное, В	3N~220/380±10%
Частота переменного тока питания, Гц	50 ±2%
Установленная мощность, кВт	0,55
Показатель энергоэффективности, Вт/шт, не более	0,3
Габаритные размеры, мм, не более	
длина	700
ширина	650
высота	800
Масса, кг, не более	90

\* коэффициент точности формования полуфабрикатов в значительной степени зависит от консистенции фарша.

Выполнен полностью из пищевой нержавеющей стали. ГОСТ 5632-72.

Срок службы до списания – 6 лет.

## 3. КОМПЛЕКТНОСТЬ

Комплект поставки автомата должен соответствовать таблице 1.

Таблица 1

Обозначение	Наименование	Кол -во	Прим.
ИПКС 123М.00.00.000	Автомат для производства котлет и тефтелей <b>ИПКС-123М(Н)</b> .	1	
ИПКС-123 ПС	Автомат для производства котлет и тефтелей <b>ИПКС-123М</b> . Паспорт.	1	
	Мотор-редуктор ХС-63 50/1 1400 f2. Паспорт.	1	
ИПКС 123М.01.00.000	Барaban (одинарный, «котлета») <b>ИПКС-123М-1</b> . Диаметр - 70 мм. Масса формованных полуфабрикатов 50-100г.	1	Установл. Рисунок 2
ИПКС 123М.12.00.000	Барaban (двойной, «тефтели») <b>ИПКС-123М-2</b> . Масса формованных полуфабрикатов 15-20г.	1	* Рисунок 2
ИПКС 123М.19.00.000	Барaban (одинарный, квадратный) <b>ИПКС-123М-1КВ</b> . Масса формованных полуфабрикатов 50-120г.	1	* Рисунок 2
ИПКС 123М.20.00.000	Барaban (одинарный, овальный) <b>ИПКС-123М-1ОВ</b> . Масса формованных полуфабрикатов 50-120г.	1	* Рисунок 2
ИПКС 123М.18.00.000	Барaban (двойной, «рыбные палочки») <b>ИПКС-123М-2РП</b> . Масса формованных полуфабрикатов 25-40г.	1	* Рисунок 2
ИПКС 123М.21.00.000	Барaban (одинарный, эллипс) <b>ИПКС-123М-1ЭЛ(120x35)</b> . Масса формованных полуфабрикатов 35-80г.	1	* Рисунок 2
ИПКС 123М.22.00.000	Барaban (одинарный, треугольник) <b>ИПКС-123М-1Т</b> . Масса формованных полуфабрикатов 55-140г.	1	* Рисунок 2
ИПКС 123М.23.00.000	Барaban (одинарный, вытянутый овал) <b>ИПКС-123М-1ВО</b> . Масса формованных полуфабрикатов 55-135г.	1	* Рисунок 2
ИПКС 123М.24.00.000	Барaban (одинарный, «окорок») <b>ИПКС-123М-1ОК</b> . Масса формованных полуфабрикатов 55-125г.	1	* Рисунок 2
ИПКС 123М.26.00.000	Барaban (одинарный, «сердце») <b>ИПКС-123М-1С</b> . Масса формованных полуфабрикатов 40-	1	* Рисунок 2

	100г.		
ИПКС 123М.27.00.000	Барабан (одинарный, «рыбка») <b>ИПКС-123М-1Р.</b> Масса формованных полуфабрикатов 40-100г.	1	* Рисунок 2
ИПКС 123М.28.00.000	Барабан (одинарный, эллипс) <b>ИПКС-123М-1ЭЛ.</b> Масса формованных полуфабрикатов 30-75г.	1	* Рисунок 2
ИПКС 123М.29.00.000	Барабан (одинарный, эллипс поперечный) <b>ИПКС-123М-1ЭЛП.</b> Масса формованных полуфабрикатов 30-75г.	1	* Рисунок 2
ИПКС 123М.31.00.000	Барабан (двойной, «нагетсы») <b>ИПКС-123М-2НГ.</b> Масса формованных полуфабрикатов 15-35г.	1	* Рисунок 2
ИПКС 123М.32.00.000	Барабан (одинарный, «яйцо») <b>ИПКС-123М-1Я.</b> Масса формованных полуфабрикатов 30-100г.	1	* Рисунок 2
ИПКС 123Б.25.00.000-05	Барабан (двойной, эллипс 80x50) <b>ИПКС-123М-2ЭЛ(80x50).</b> Масса формованных полуфабрикатов 30-75г.	1	* Рисунок 2
* Поставляется по дополнительному заказу. Размер и геометрия формы могут быть изменены по желанию заказчика.			

#### 4. УСТРОЙСТВО И ПРИНЦИП РАБОТЫ

**Внимание!** Автомат предназначен для производства полуфабрикатов в соответствии с ГОСТ 32951-2014 Полуфабрикаты мясные и мясосодержащие. Общие технические условия.

Обязательным условием приготовления фарша для полуфабрикатов является использование жилованного мясного сырья и волчка с диаметром решетки 2-3мм. Рекомендуется наряду с волчками и мясорубками использовать фаршемешалки периодического или непрерывного действия. Консистенция фарша должна быть плотная, не крошливая, не растекающаяся, соответствующая консистенции готовых полуфабрикатов. Отделение влаги от полуфабриката недопустимо. В случае деформации формируемого изделия на выходе из барабана рекомендуется вводить связующие ингредиенты для уменьшения избыточной влаги.

Автомат, рисунок 1 (а, б) состоит из корпуса 1, бункера 2, мотора-редуктора 3, лопастей подачи фарша 46, 47, транспортера 12, сбрасывателя 8, барабана 13 и проставка 39.

В качестве приемного устройства автомата для загрузки фарша служит бункер 2. Бункер имеет разъемную конструкцию в виде цилиндра и дна 40. Цилиндр концентрично устанавливается в специальное углубление дна и фиксируется четырьмя застегками 49. Во время работы фарш из бункера поступает в барабан 13. С барабана сформованная котлета попадает на движущийся транспортер 12.

Формование котлет происходит при вращении барабана 13 и лопастей в бункере 2: нижней 46 и верхней 47. Нижняя лопасть 46 имеет скребок 48 из силиконовой резины для лучшего съема фарша со дна бункера. Упор 34 поршня 33 при вращении барабана 13 движется по поверхности кулачка вытеснителя 36. При подходе поршня 33 барабана под отверстие в бункере поршень принудительно опускается вниз. При этом лопасти верхняя 47 и нижняя 46 набегают на отбойник 45 и создают давление фарша над поршнем; фарш созданным давлением проходит через проставок 39 и заполняет пространство, освобожденное поршнем. При повороте барабана в нижнее положение упор 34 поршня 33 поднимается по поверхности кулачка вытеснителя 36 и принудительно выталкивает фарш. Вытолкнутый фарш отформованной котлеты набегают на сбрасыватель 8 и срезается струной 9 сбрасывателя. Срезанная котлета падает на движущийся транспортер 12. С транспортера автомата полуфабрикат снимается оператором или поступает дальше на последующую обработку. Струна может очищаться от остатков фарша вручную оператором движением очистителя струны 10 в такт работы автомата.

Вращение от мотор-редуктора 3 передается на лопасть нижнюю 46 и верхнюю 47 при помощи конических шестерен ведущей 18 и ведомой 17. В рабочем положении лопасти фиксируются ручкой-гайкой фиксации лопастей 21.

Барабан 13 устанавливается с втулкой 35 на вал 23 мотор-редуктора 3 до упора и фиксируется ручкой 14.

Транспортер 12 крепится к корпусу 1 с помощью ручек 42. Вращение ведущему валу 23 транспортера 12 передается от мотора-редуктора 3 при помощи передаточных цилиндрических шестерен ведущей 16 и ведомой 15. Линейная скорость движения транспортера равна линейной скорости вращения барабана.

Для снятия возможно прилипших частей продукта с ленты транспортера служит нож-отделитель 44. Нож-отделитель закреплен ручкой 43.

Для извлечения ленты транспортера при обслуживании и дезинфекции необходимо выкрутить левую ручку 42 и ослабить правую ручку 42 крепления транспортера 12, опустить свободный конец транспортера, натяжение ленты ослабнет и лента свободно снимется.

Управление автоматом осуществляется с помощью пускателя магнитного 7 (рисунок 1, а).

В целях безопасности работы с автоматом в стойку 4 встроены выключатель концевой 20, который взаимодействует с крышкой 5. При откинутой крышке выключателем концевым отключается цепь управления мотора-редуктора. Все движущиеся элементы автомата останавливаются. Для экстренного отключения питания автомата служит пост кнопочный «АВАРИЙНЫЙ СТОП» 6, выполненный в виде красного грибка. Схема электрическая принципиальная и перечень элементов приведены на рисунке 4.

В обычной комплектации на автомате установлен сменный барабан ИПКС-123М-1 (рисунок 2) для получения котлет диаметром 70 мм.

Регулирование высоты/массы котлеты на барабане осуществляется с помощью изменения положения эксцентрика 3 относительно упора 1 (рисунок 3). Чем больше зазор между упором и эксцентриком, тем больше высота/масса. Положение эксцентрика 3 фиксируется с помощью фиксатора эксцентрика 5. Поршень 6 движется в полости корпуса барабана 7 с помощью направляющих 2. Для подъема поршня и выталкивания котлет из барабана предусмотрен упор 1 с роликом 8. Установка барабана в рабочее положение осуществляется с помощью траверсы 4.

Формы полуфабрикатов, получаемых на сменных барабанах, не входящих в комплект поставки и поставляемых по отдельным заявкам, приведены на рисунке 2.

## 5. УКАЗАНИЕ МЕР БЕЗОПАСНОСТИ

5.1 К работе по обслуживанию автомата допускаются лица, ознакомившиеся с данным паспортом, паспортами на комплектующие, усвоившие основные приемы работы при эксплуатации оборудования и прошедшие инструктаж по технике безопасности.

5.2 При эксплуатации и ремонте автомата должны соблюдаться «Правила технической эксплуатации электроустановок потребителей» 2003 г., «Правила техники безопасности при эксплуатации электроустановок потребителей» 2003 г., «Правила устройства электроустановок» 2003 г., «Правила техники безопасности и производственной санитарии» 1990 г., инструкции, разработанные на предприятии для данного вида оборудования.

5.3 Общие требования безопасности соответствуют ГОСТ 12.2.124-90.

5.4 Элементы заземления соответствуют требованиям ГОСТ 12.2.007.0-75, заземляющий зажим и знак заземления выполнены по ГОСТ 21130-75.

5.5 Автомат должен быть надежно подсоединен к цеховому контуру заземления с помощью гибкого медного оголенного провода сечением не менее 4 мм<sup>2</sup> по ГОСТ Р МЭК 60204-1-07.

**ВНИМАНИЕ! Включение автомата допускается только при исправном заземлении.**

5.6 Во избежание поражения электрическим током следует электропроводку к автомату проложить в трубах, уложенных в полу.

5.7 Запрещается работать на автомате при наличии открытых токоведущих частей, неисправных коммутационных и сигнальных элементах на панели магнитного пускателя, при нарушении изоляции проводов, неправильной работе датчиков.

5.8 В случае возникновения аварийных режимов работы немедленно отключить автомат от сети питания.

**5.9 ЗАПРЕЩАЕТСЯ во время работы автомата производить ремонт и техническое обслуживание.**

5.10 Управление автоматом следует осуществлять, находясь на изолирующей подставке.

5.11 Для экстренного отключения питания автомата нажать кнопку «АВАРИЙНЫЙ СТОП» типа «грибок» 6 (рисунок 1, а).

5.12 Не допускается оставлять работающий автомат без присмотра.

5.13 Уровень шума, создаваемый автоматом на рабочем месте в производственном помещении, не превышает 80 дБ по ГОСТ 12.1.003-83 и СН 2.2.4/2.1.8.562-96.

5.14 Уровень виброускорения, создаваемый автоматом на рабочем месте в производственном помещении, не превышает 100 дБ (виброскорость не превышает 92 дБ) по ГОСТ 12.1.012-90 и СН 2.2.4/2.1.8.566-96.

5.15 Предельно допустимый уровень напряженности электрического поля, создаваемый автоматом на рабочем месте в производственном помещении, не превышает 5 кВ/м согласно ГОСТ 12.1.002-84 и СанПин 2.2.4.1191-03 «Санитарные нормы и правила выполнения работ в условиях воздействия электрических полей промышленной частоты (50 Гц)».

5.16 Вода, используемая для бытовых и технологических нужд, связанных с производством продукции (в том числе приготовление моющих и дезинфицирующих растворов, мойка и споласкивание оборудования, приготовление технологического пара), должна соответствовать требованиям ГОСТ 2874-82 «Вода питьевая. Гигиенические требования и контроль качества».

5.17 Необходимо следить за исправностью манжеты 31 (рисунок 1, а) вала лопастей нижней и верхней с целью предупреждения вытекания продукта. Для этого необходимо снять лопасти и визуально убедиться в исправности манжеты. Перед началом работы необходимо проверять прочность крепления верхней и нижней лопастей и исправность мотора-редуктора.

**5.18 ЗАПРЕЩАЕТСЯ работа автомата при открытой крышке 5 (блокировать выключатель концевой 20) (рисунок 1, а), а также помещать в бункер руки и другие посторонние предметы!**

## 6. ПОРЯДОК УСТАНОВКИ

6.1 При установке автомата должны быть соблюдены условия, обеспечивающие проведение санитарного контроля за производственными процессами, за качеством сырья и готовой продукции, а также обеспечивающие возможность мойки, уборки, дезинфекции автомата и помещения.

6.2 Установить автомат на ровной горизонтальной поверхности стола и, при необходимости, выровнять по горизонтали при помощи регулирования опор винтовых 52 (рисунок 1, а).

6.3 Выполнить заземление автомата путем подключения болта заземления к контуру заземления медным проводом сечением не менее 4 мм<sup>2</sup> по ГОСТ Р МЭК 60204-1-07.

6.4 Подключить входной кабель с питающим напряжением 3N~50 Гц, 380 В к магнитному пускателю. Питающее напряжение должно подаваться через внешний автоматический выключатель с номинальным током 6 А. Схема электрическая принципиальная и перечень элементов к схеме приводятся на рисунке 4.

**Примечание – выключатель не входит в комплект поставки автомата и устанавливается потребителем.**

## 7. ПОДГОТОВКА И ПОРЯДОК РАБОТЫ

**ВНИМАНИЕ! Перед началом эксплуатации рабочие поверхности автомата, выполненные из нержавеющей стали тщательно протереть ветошью смоченной в ацетоне (до исчезновения черных следов на ветоши), затем провести мойку в соответствии с требованиями паспорта.**

7.1 Проверить визуально наличие заземления.

7.2 Не устанавливая барабан 13 и лопасти 46, 47 (рисунок 1) на рабочую позицию, проверить направление вращения вала 23 барабана. Вал должен вращаться по часовой стрелке.

7.3 Проверить и, при необходимости, произвести натяжение струны 9 сбрасывателя 8:

7.3.1 Открутить фиксатор очистителя 11.

7.3.2 Извлечь сбрасыватель 8, потянув его в сторону.

7.3.3 На держателях струны ослабить винты. Зафиксировать один край струны винтом, а другой край выпустить через второй фиксатор. Для натяжки струны воспользоваться бытовыми пассатижами, с помощью которых натянуть струну, опираясь на держатель. Как только струна натянется – зафиксировать ее винтом. Избыток струны удалить.

7.3.4 Установить сбрасыватель на место, зафиксировав его положение.

7.4 Смазать кулачок-вытеснитель 36, ролик упора 34 смазкой «ЦИАТИМ-201» ГОСТ6267-74.

7.5 Установить барабан, проставок, дно и цилиндр бункера, лопасти на рабочую позицию.

7.6 Проверить ручку фиксации барабана 14, ручку фиксации лопастей 21, ручки фиксации бункера 50, застёжки бункера 49, ручку фиксации очистителя 11, ручки транспортера 42, ручку ножа-отделителя 43. Ручки должны быть закручены до упора.

7.7 Подготовить, при необходимости, лотки для укладки котлет (лотки не входят в комплект автомата, обеспечиваются потребителем). Откинуть крышку 5. Загрузить фарш в бункер 2. Закрывать крышку.

7.8 Внешним автоматическим выключателем подать питание на автомат. Включить автомат кнопкой «ПУСК» на магнитном пускателе 7.

7.9 После окончания процесса формования котлет необходимо выключить автомат кнопкой «СТОП». При необходимости экстренного отключения питания нужно нажать кнопку поста «АВАРИЙНЫЙ СТОП» 6 (рисунок 1, а). Отключить внешний автоматический выключатель.

## 8. ПЕРЕЧЕНЬ КРИТИЧЕСКИХ ОТКАЗОВ В СВЯЗИ С ОШИБОЧНЫМИ ДЕЙСТВИЯМИ ПЕРСОНАЛА.

Перечень критических отказов	Возможные ошибочные действия персонала, которые приводят к инциденту или аварии	Действия персонала в случае инцидента или аварии
При включении автомата срабатывает защита, двигатель отключается.	В бункер автомата загружен фарш с недостаточной пластичностью и имеет твердую консистенцию.	Не допускать загрузку бункера фаршем недостаточной пластичности, раздел 4 настоящего паспорта.
При работе автомата возникают посторонние звуки.	При загрузке в бункер попал посторонний предмет.	Удалить посторонний предмет из бункера.
Готовые полуфабрикаты отделяются от барабана не полностью.	1. Не слишком сильно натянута струна сбрасывателя - ослабла после длительной работы. 2. При техническом обслуживании сбрасыватель установлен с зазором относительно барабана.	1. Произвести замену и натяжку струны сбрасывателя 8, пункт 7.3. 2. Отрегулировать сбрасыватель, исключив зазор между сбрасывателем 8 и барабаном 13 во время срезания котлет, рисунок 1, а, б.
При нажатии кнопки «ПУСК» автомат не включается.	Не закрыта или не до конца закрыта крышка бункера, не сработал концевой выключатель крышки.	Закрывать крышку бункера 5 до упора. Рисунок 1, а, 4.
При работе автомата не формируются полуфабрикаты.	1. При подключении автомата к сети не проверено направление вращения вала автомата, вал вращается в обратную сторону.	1. Переключить фазы на двигателе мотор-редуктора автомата, обеспечив направление вращения в соответствии с пунктом 7.2



	2. При подготовке к работе установка барабана на автомат произведена не точно, гайка барабана не затянута.	настоящего паспорта. 2. Установить барабан 13 до упора на оси, установить упорную втулку 35, затянуть ручку фиксации барабана 14.
Нарушена целостность резинок скребка нижней лопасти	При подключении автомата к сети не проверено направление вращения вала автомата, вал вращается в обратную сторону.	Переключить фазы на двигателе мотор-редуктора автомата, обеспечив направление вращения в соответствии с пунктом 7.2 настоящего паспорта. Скребок 48 заменить.

## 9. ПОРЯДОК МОЙКИ

9.1 Мойку автомата нужно производить в конце каждой смены.

9.2 Отключить автомат от электросети.

9.3 Удалить из рабочих объемов остатки продукта.

9.4 Произвести при необходимости неполную разборку автомата. Снять бункер, лопасти, барабан, дно, проставок, сбрасыватель, нож-отделитель и ленту транспортера.

9.5 Ополоснуть теплой (40-45°C) водой рабочие поверхности автомата и снятые детали для удаления остатков продукта. Обезжирить их теплым (45-50°C) щелочным раствором. Вновь ополоснуть их теплой (40-45°C) водой до полного удаления остатков моющего раствора. Обработать поверхности автомата и снятые детали раствором дезинфектанта с помощью щеток. Ополоснуть водопроводной водой до полного удаления запаха дезинфектанта. По окончании мойки и дезинфекции автомат и снятые детали вытереть насухо. Дезинфекцию деталей можно провести также, помещая их в горячую (90 - 95°C) воду на 10 – 15 минут.

9.6 Рекомендуемые моющие и дезинфицирующие растворы.

9.6.1 Моющие растворы:

раствор ТМС «Триас-А» (ТУ38-4071-75)	-	0,3-0,5 %
раствор ТМС «Дезмол» (МРТУ 18/225-68)	-	1,8-2,3 %
раствор ТМС «Фарфорин» (ТУ6-15-860-74)	-	0,3-0,5 %
раствор кальцинированной соды	-	1,0-1,5 %.

9.6.2 Дезинфицирующие растворы:

раствор хлорной извести	-	150-200 мг/л
хлорамин	-	150-200 мг/л
гипохлорид натрия	-	150-200 мг/л
гипохлорид калия	-	150-200 мг/л

**Примечание – в случае простоя автомата снятые детали хранятся разложенными на чистой ткани и накрытыми салфеткой. Перед началом работы необходимо произвести повторную дезинфекцию автомата и снятых деталей.**

## 10. ТЕХНИЧЕСКОЕ ОБСЛУЖИВАНИЕ

10.1 Техническое обслуживание автомата сводится к соблюдению правил эксплуатации, изложенных в данном паспорте, устранению мелких неисправностей и

периодическом осмотре, соблюдению санитарных правил для предприятий пищевой промышленности.

10.2 Техническое обслуживание покупных комплектующих, входящих в состав автомата (в частности, мотора-редуктора), производится в соответствии с требованиями технических паспортов или инструкций по эксплуатации на эти изделия.

10.3 Один раз в месяц производить равномерную, по всем зубьям смазку конических шестерен ведомой 17, ведущей 18 и цилиндрических шестерен ведущей 16, ведомой 15 смазкой «литол-24» ГОСТ 21150-87 в количестве 2 см<sup>3</sup>.

10.4 Периодически, не реже 1 раза в месяц, проверять состояние уплотнительных прокладок, манжет и иных резинотехнических изделий (поз. 31, 32, 38), имеющихся в автомате.

10.5 Ежедневно перед началом работы или при смене рабочего барабана 13 смазывать рабочую поверхность кулачка 36, ролик упора 34 смазкой «ЦИАТИМ-201» ГОСТ 6267-74. Ежедневно проверять исправность заземления. Не реже одного раза в год зачищать до блеска места под болты заземления и покрывать их смазкой «ЦИАТИМ-201» ГОСТ 6267-74.

10.6 За отказы автомата, обусловленные его неправильным техническим обслуживанием, предприятие-изготовитель ответственности не несет.

## 11. ПРАВИЛА ХРАНЕНИЯ И ТРАНСПОРТИРОВАНИЯ

11.1 Автомат хранится в складских помещениях при температуре окружающей среды от плюс 10°C до плюс 35°C и относительной влажности воздуха от 45 до 80%.

11.2 Если автомат хранится более чем 18 месяцев, то должна производиться консервация в соответствии с ГОСТ 9.014-78.

11.3 Транспортирование автомата допускается автомобильным, железнодорожным, авиационным и водным транспортом в соответствии с условиями и правилами перевозок, действующими на каждом виде транспорта.

11.4 При погрузке и транспортировании необходимо соблюдать и выполнять требования манипуляционных знаков на таре.

11.5 За отказы оборудования, обусловленные его неправильным техническим обслуживанием, предприятие-изготовитель ответственности не несет.

## 12. СВИДЕТЕЛЬСТВО О ПРИЕМКЕ

Автомат для производства котлет и тефтелей ИПКС-123М(Н), заводской номер \_\_\_\_\_ соответствует конструкторской документации ИПКС 123М.00.00.000, ТУ 2893-123-12176649-2014 и признан годным к эксплуатации.

Дата выпуска \_\_\_\_\_ 202\_\_г

М.П

ОТК \_\_\_\_\_

### 13. ГАРАНТИЙНЫЕ ОБЯЗАТЕЛЬСТВА

13.1 Предприятие гарантирует соответствие автомата для производства котлет и тефтелей ИПКС-123М(Н) паспортным характеристикам при соблюдении условий транспортировки, хранения, монтажа, наладки, эксплуатации и технического обслуживания. Гарантийный срок эксплуатации составляет 12 месяцев со дня продажи оборудования.

13.2 Ввод оборудования в эксплуатацию должен проводиться специализированными предприятиями или службами предприятия изготовителя. Гарантийные обязательства не распространяются на автомат со следами механических повреждений и на автомат, подвергшийся несогласованному с предприятием изготовителем ремонту или конструктивному изменению.

13.3 Предприятие изготовитель оставляет за собой право, не уведомляя потребителей, вносить изменения в конструкцию автомата, не ухудшающие его паспортные характеристики.

### 14. СВЕДЕНИЯ ОБ УТИЛИЗАЦИИ

14.1 Критерии предельных состояний автомата: автомат непригоден для эксплуатации в случае разрушения корпуса и потерей корпусом несущих способностей. Автомат подлежит выводу из эксплуатации, списанию и утилизации.

14.2 В случае непригодности автомата для использования по назначению производится его утилизация, все изношенные узлы и детали сдаются в пункты вторсырья.

14.3 **Использование непригодного автомата по назначению ЗАПРЕЩЕНО!**

### 15. СВЕДЕНИЯ О РЕКЛАМАЦИИ

Потребитель предъявляет рекламацию предприятию-поставщику.

### 16. АДРЕС ПРЕДПРИЯТИЯ-ИЗГОТОВИТЕЛЯ

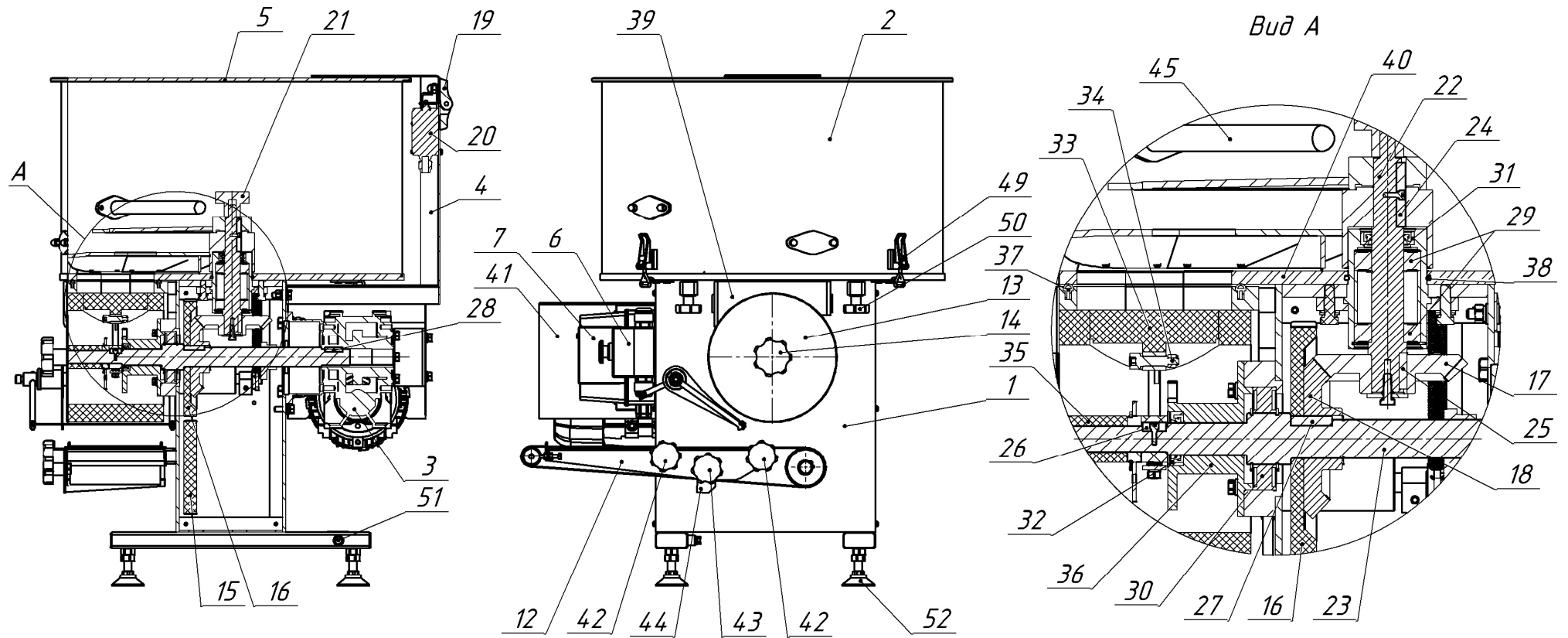
Россия, 390011, г. Рязань, пр. Яблочкова 6, стр.4.

E-mail: elf@elf4m.ru

<http://www.elf4m.ru>

Тел. (4912) 45-33-31; 45-65-01; 24-38-23.

Тел.- факс (4912) 24-38-26.



- |                                    |                                     |                             |                           |                            |
|------------------------------------|-------------------------------------|-----------------------------|---------------------------|----------------------------|
| 1. Корпус                          | 11. Фиксатор очистителя             | 21. Ручка фиксации лопастей | 37. Уплотнитель проставка | 47. Лопасть верхняя        |
| 2. Бункер                          | 12. Транспортер                     | 22. Вал ведомый             | 38. Кольцо уплотнительное | 48. Скребок                |
| 3. Мотор-редуктор                  | 13. Барабан                         | 23. Вал ведущий             | 39. Проставок             | 49. Застежка бункера       |
| 4. Стойка                          | 14. Ручка барабана                  | 24-28. Шпонка               | 40. Дно                   | 50. Ручка фиксации бункера |
| 5. Крышка                          | 15. Цилиндрическая шестерня ведомая | 29,30. Подшипник            | 41. Кожух                 | 51. Болт заземления        |
| 6. Пост кнопочный «Аварийный стоп» | 16. Цилиндрическая шестерня ведущая | 31, 32. Манжета             | 42. Ручка транспортера    | 52. Опора винтовая         |
| 7. Пускатель магнитный             | 17. Коническая шестерня ведомая     | 33. Поршень                 | 43. Ручка ножа-отделителя |                            |
| 8. Сбрасыватель                    | 18. Коническая шестерня ведущая     | 34. Упор                    | 44. Нож-отделитель        |                            |
| 9. Струна                          | 19. Петля поворотная                | 35. Втулка                  | 45. Отбойник              |                            |
| 10. Очиститель струны              | 20. Выключатель концевой            | 36. Кулачок-вытеснитель     | 46. Лопасть нижняя        |                            |

Рисунок 1, а. Автомат для производства котлет и тефтелей ИПКС-123М(Н)

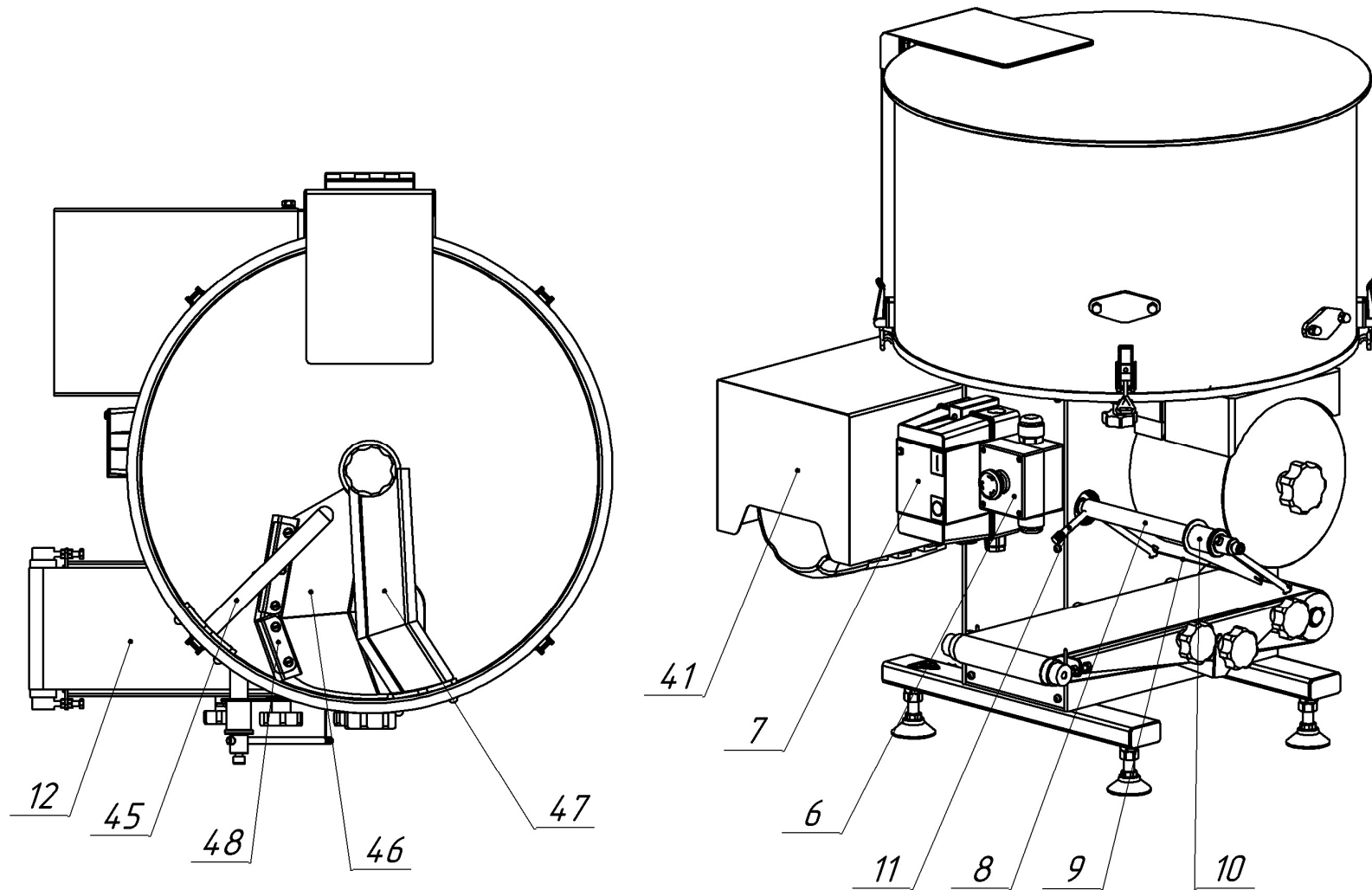
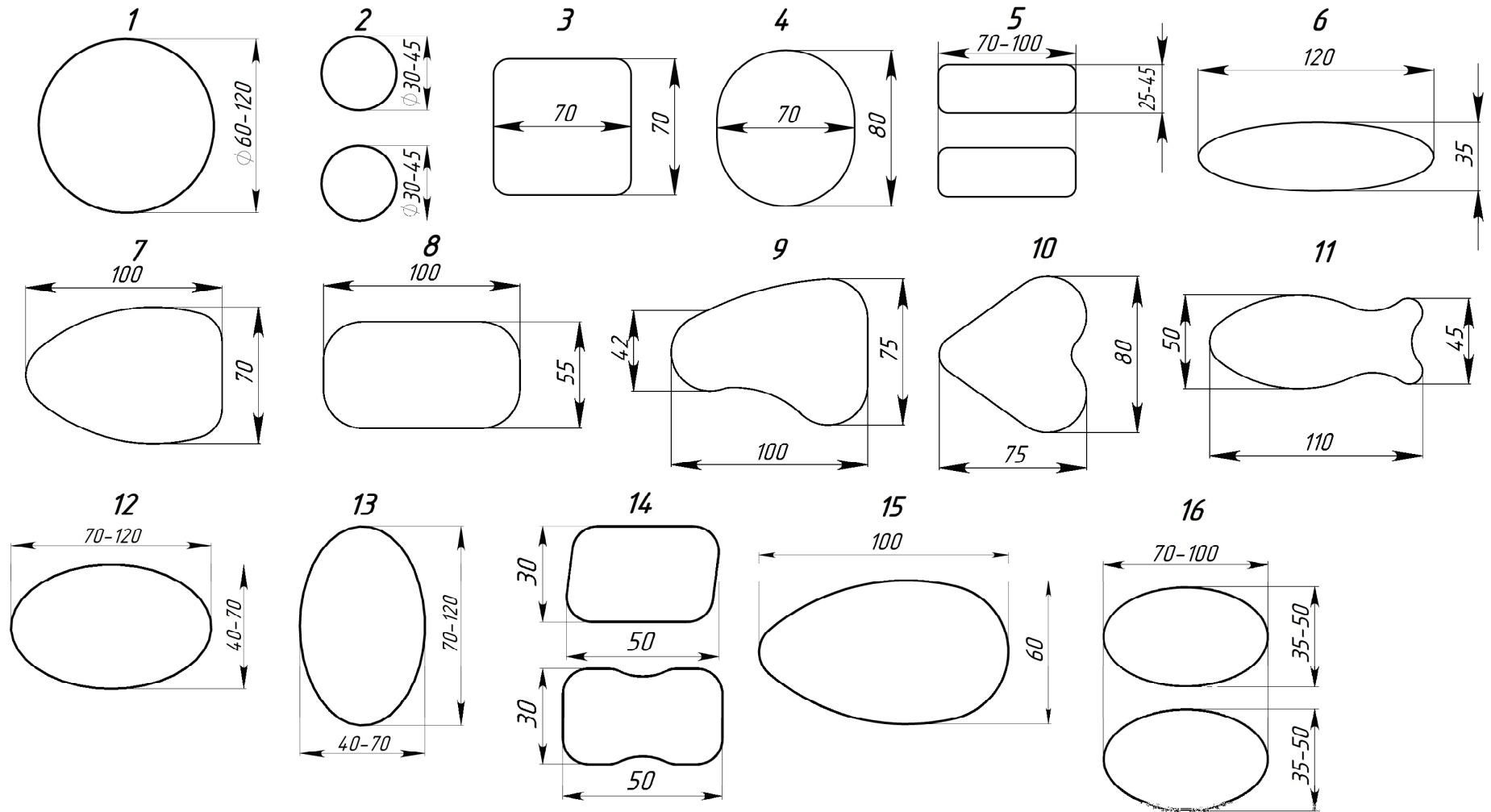


Рисунок 1, б. Автомат для производства котлет и тефтелей ИПКС-123М(Н)

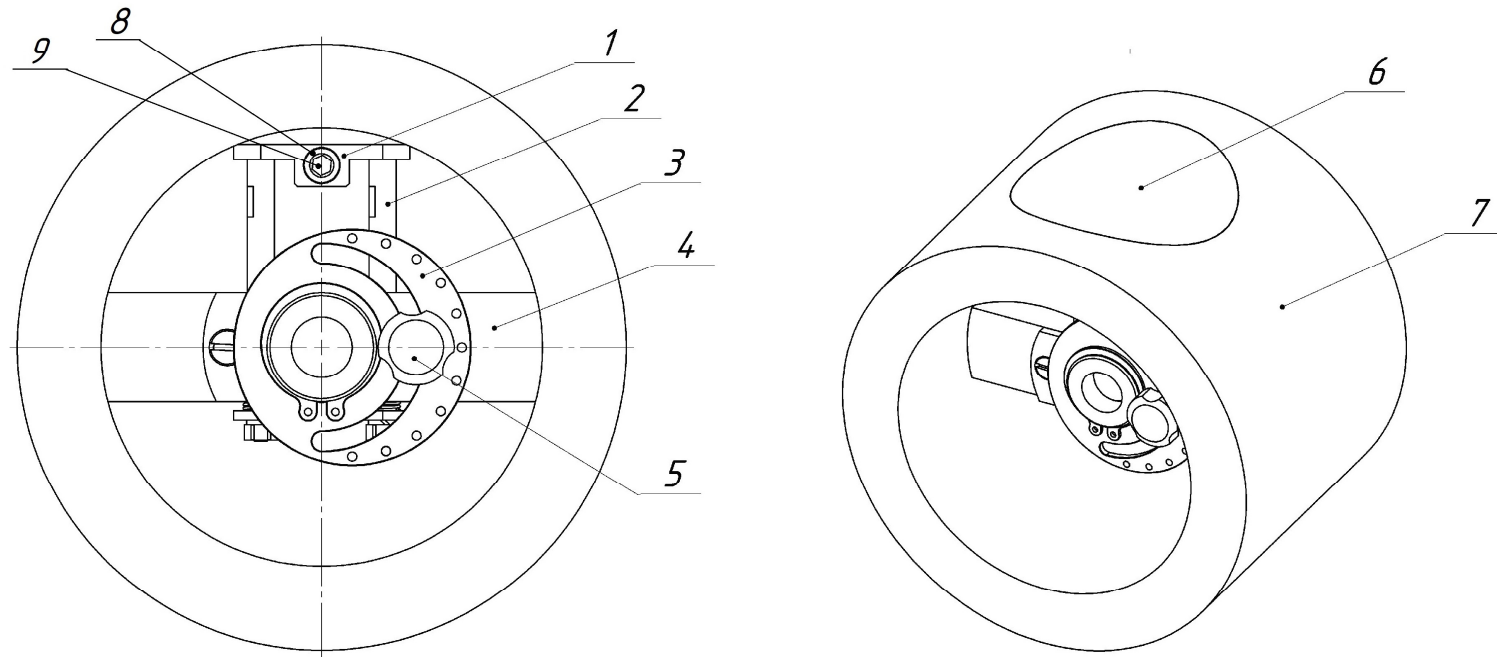


1. Барабан (одинарный, «котлета») ИПКС-123М-1.
2. Барабан (двойной, «тефтели») ИПКС-123М-2
3. Барабан (одинарный, квадратный) ИПКС-123М-1КВ
4. Барабан (одинарный, овальный) ИПКС-123М-1ОВ
5. Барабан (двойной, «рыбные палочки») ИПКС-123М-2РП
6. Барабан (одинарный, эллипс) ИПКС-123М-1ЭЛ(120x35)

7. Барабан (одинарный, треугольник) ИПКС-123М-1Т
8. Барабан (одинарный, вытянутый овал) ИПКС-123М-1ВО
9. Барабан (одинарный, «окорок») ИПКС-123М-1ОК
10. Барабан (одинарный, «сердце») ИПКС-123М-1С
11. Барабан (одинарный, «рыбка») ИПКС-123М-1Р
12. Барабан (одинарный, эллипс) ИПКС-123М-1ЭЛ(70-120x40-70)

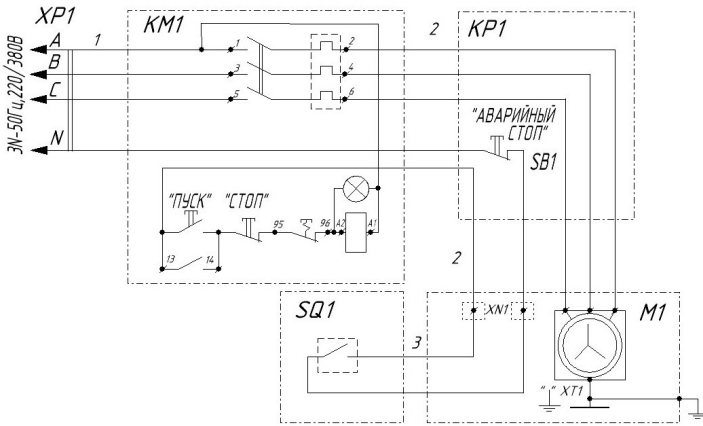
13. Барабан (одинарный, эллипс поперечный) ИПКС-123М-1ЭЛП(70-120x40-70)
14. Барабан (двойной, «нагетсы») ИПКС-123М-2НГ
15. Барабан (одинарный, «яйцо») ИПКС-123М-1Я
16. Барабан (двойной, эллипс 80x50) ИПКС-123М-2ЭЛ(80x50)

Рисунок 2. Форма полуфабрикатов, получаемых на сменных барабанах.  
Размер и геометрия формы могут быть изменены по желанию заказчика.



1. Упор
2. Направляющая
3. Эксцентрик
4. Траверса
5. Фиксатор эксцентрика
6. Поршень
7. Корпус барабана
8. Ролик
9. Винт

Рисунок 3. Устройство барабана



Поз. обознач.	Наименование	Кол.	Примечание
KM1	Пускатель магнитный ПМЛ-1230 с катушкой 220В (1,6-2,9 А)	1	
M1	Мотор-редуктор ХС63 50/1 14.00 28 0,55	1	0,55 кВт
KP1	Корпус поста КР101	1	
SB1	Выключатель кнопочный ВК 43-21-11132-54 УХЛ 2	1	"красн. грибок" с фиксацией
SQ1	Выключатель путевой ВПК 2110	1	
XT1	Болт М8х25.58.099 ГОСТ 7798-70	1	
XP1	Вилка ВШ-30-В-25/380УХ/4 ТУ 16-526.372-80	1	
XN1	Клеммник 222-412 (2-ой) Wago	2	

Рисунок 4. Автомат для производства котлет и тефтелей ИПКС-123М(Н)  
ИПКС 123М.00.00.000ЭЗ.

Схема электрическая принципиальная.





## ЕВРАЗИЙСКИЙ ЭКОНОМИЧЕСКИЙ СОЮЗ ДЕКЛАРАЦИЯ О СООТВЕТВИИ

ЗАЯВИТЕЛЬ Общество с ограниченной ответственностью «Эльф 4М «Торговый Дом»  
(полное наименование изготовителя (уполномоченного представителя), поставщика, продавца или фамилия, имя отчество индивидуального предпринимателя)

Адрес места нахождения/адрес места осуществления деятельности: Россия, 390023, Рязанская область, город Рязань, проезд Яблочкова, дом 6, строение 4

ОГРН 1126234010825

(сведения о государственной регистрации юридического лица или индивидуального предпринимателя)

Номер телефона: + 7 (4912) 45-65-01, 45-33-31

Адрес электронной почты: elf@elf4m.ru

в лице Директора Федосейкина Александра Александровича

(должность, фамилия, имя, отчество руководителя организации)

заявляет, что

**оборудование технологическое для пищевой, мясомолочной и рыбной промышленности:**

**автоматы для производства котлет и тефтелей типа ИПКС-123**

(полное наименование продукции, тип, марка, модель и др.)

изготавливаемые Обществом с ограниченной ответственностью «Эльф 4М «Торговый Дом»

(полное наименование изготовителя)

Адрес места нахождения/адрес места осуществления деятельности: Россия, 390023, Рязанская область, город Рязань, проезд Яблочкова, дом 6, строение 4

в соответствии с техническими условиями ТУ2893-123-12176649-2014 «Автомат для производства котлет и тефтелей ИПКС-123»  
(обозначение технических регламентов, нормативных правовых актов и (или) взаимосвязанных стандартов, в соответствии с которыми, изготовлена продукция)

Код ТН ВЭД ЕАЭС 8438 50 000 0

Серийный выпуск

соответствуют требованиям технического регламента Таможенного союза «О безопасности машин и оборудования» ТР ТС 010/2011 и технического регламента Таможенного союза «О безопасности низковольтного оборудования» ТР ТС 004/2011

**Декларация о соответствии принята на основании:**

1. Протокола испытаний № 040-10/2018 от 18.10.2018, испытательная лаборатория Общества с ограниченной ответственностью «Эльф 4М «Торговый Дом», Россия, 390023, Рязанская область, город Рязань, проезд Яблочкова, дом 6, строение 4
2. Обоснования безопасности ИПКС-2893-002-12176649-2018ОБ «Оборудование для переработки мяса»
3. Паспорта/Руководства по эксплуатации ИПКС-123 ПС «Автомат для производства котлет и тефтелей ИПКС-123»
4. Технических условий ТУ2893-123-12176649-2014 «Автомат для производства котлет и тефтелей ИПКС-123»
5. Сертификатов качества на материалы, сертификата соответствия и декларации о соответствии на комплектующие

Схема декларирования Id

**Дополнительная информация.** ГОСТ 12.2.124-2013 «Оборудование продовольственное. Общие требования безопасности», ГОСТ 26582-85 «Машины и оборудование продовольственные. Общие технические условия», ГОСТ 12.2.135-95 «Оборудование для переработки продукции в мясной и птицеперерабатывающей промышленности. Общие требования безопасности, санитарии и экологии», ГОСТ 30146-95 «Машины и оборудование для производства колбасных изделий и мясных полуфабрикатов. Общие технические условия», ГОСТ 28693-90 «Оборудование технологическое для мясной и птицеперерабатывающей промышленности. Санитарные требования» р. 2, р. 3, ГОСТ 12.2.007.0-75 «Изделия электротехнические. Общие требования безопасности», ГОСТ Р МЭК 60204-1-2007 «Безопасность машин. Электрооборудование машин и механизмов. Часть 1. Общие требования»

Условия хранения - в складских помещениях при температуре от +10 °С до +35 °С и относительной влажности воздуха от 45 % до 80 %. Срок хранения оборудования до переконсервации 18 месяцев. Срок службы – не менее 6 лет.

Декларация о соответствии действительна с даты регистрации по 23.01.2024 включительно

(подпись)



Федосейкин Александр Александрович  
(Ф.И.О. заявителя)

Регистрационный номер декларации о соответствии: **ЕАЭС № RU Д-РУ.МН06.В.00024/19**

Дата регистрации декларации о соответствии: **04.02.2019**