



ОБЩЕСТВО С ОГРАНИЧЕННОЙ ОТВЕТСТВЕННОСТЬЮ

«ЭЛЬФ 4М «ТОРГОВЫЙ ДОМ»

**ФАРШЕМЕШАЛКА
ИПКС-019**

ПАСПОРТ
РУКОВОДСТВО ПО ЭКСПЛУАТАЦИИ
ИПКС-019ПС
(Редакция 03.03.2014 г.)

2013 г.

1. НАЗНАЧЕНИЕ

Фаршемешалка ИПКС-019(Н) (далее фаршемешалка) предназначена для перемешивания мясного фарша и других измельченных пищевых продуктов с компонентами. Фаршемешалка предназначена для использования на предприятиях пищевой промышленности.

Вид климатического исполнения соответствует УХЛ 4 по ГОСТ 15150-69, т.е. температура окружающей среды от плюс 1 до плюс 35 °С, относительная влажность воздуха от 45 до 80 %, атмосферное давление от 84 до 107 кПа (от 630 до 800 мм. рт. ст.).

Степень защиты электрооборудования соответствует IP 54 по ГОСТ 14254-96.

Регистрационный номер декларации о соответствии (копия на последней странице паспорта): ЕАЭС №RU Д-RU.MH06.B.00021/19.

Дата регистрации декларации о соответствии: 01.02.2019.

2. ТЕХНИЧЕСКИЕ ХАРАКТЕРИСТИКИ

Производительность, кг/ч, не менее	400
Объем дежи, л, не менее	80
Коэффициент заполнения, не более	0,7
Частота вращения вала мешалки, об/мин	35
Мотор-редуктор	ХС 63-40-4Р-220/380В-50Гц
Напряжение питания, В	3N~220/380±10%
Частота переменного тока питания, Гц	50±2%
Установленная мощность, кВт	0,8
Показатель энергоэффективности, Вт/кг	2
Габаритные размеры, мм, не более	
длина	800
ширина	650
высота	1100
Масса, кг, не более	70

Выполнена полностью из пищевой нержавеющей стали ГОСТ 5632-72.

3. КОМПЛЕКТНОСТЬ

Комплект поставки фаршемешалки должен соответствовать таблице 1.

Таблица 1

Обозначение	Наименование	Кол.	Прим.
ИПКС 019.00.00.000-01	Фаршемешалка ИПКС-019(Н)	1	
ИПКС-019ПС	Фаршемешалка ИПКС-019. Паспорт	1	
	Мотор-редуктор ХС-63-40/1-4Р-220/380 В-50 Гц. Паспорт	1	

4. УСТРОЙСТВО И ПРИНЦИП РАБОТЫ

Фаршемешалка (рисунок 1) состоит из следующих составных частей: каркаса 1, дежи 2, крышки 3, мешалки 4, мотора-редуктора 6 и устройства фиксирующего 10. Каркас 1, на котором крепятся все элементы конструкции, имеет опоры винтовые 12, позволяющие регулировать горизонтальное положение фаршемешалки при установке. Дежа 2, закрываемая сверху крышкой 3 из прозрачного органического стекла, установлена в каркасе 1 соосно с выходным валом мотора-редуктора 6. Дежа имеет возможность поворота для выгрузки готового продукта на 110°. Мешалка 4 с шестью лопастями 5 обеспечивает равномерное перемешивание всего объема загружаемого продукта. Вращение мешалки 4 осуществляется мотор-редуктором 6.

Фаршемешалка имеет устройство фиксирующее 10, обеспечивающее фиксацию дежи 2 в двух положениях: в рабочем – фланец дежи в горизонтальной плоскости и в положение выгрузки фарша – фланец дежи наклонен на 110°. Управление работой фаршемешалки осуществляется с помощью пускателя магнитного 7, кнопками «ПУСК», «СТОП» для включения, отключения двигателя мотора-редуктора 6. Блокировка включения мотора-редуктора 6 при открытой крышке 3 осуществляется с помощью выключателя концевого 11.

Принцип работы фаршемешалки следующий. В дежу загружается фарш и другие компоненты, предусмотренные технологией. Фарш с компонентами не должен заполнять более 70% объема дежи. Дежа закрывается сверху крышкой 3, после чего нажатием кнопки «ПУСК» пускателя магнитного 7 включается мотор-редуктор 6, который приводит во вращение мешалку 4. Мешалка 4 лопастями 5 равномерно перемешивает весь объем загруженного продукта. После перемешивания продукта в течение необходимого времени кнопкой «СТОП» пускателя магнитного 7 отключается мотор-редуктор 6. Далее открывается крышка 3 и подкатывается под дежу 2 чан-тележка для приема продукта.

Для выгрузки продукта оператор занимает положение с задней стороны фаршемешалки и левой рукой оттягивает ручку устройства фиксирующего 10, а правой – тянет ручку нижнюю 13 вверх. После смещения дежи ручку устройства фиксирующего 10 можно отпустить и дальнейший поворот дежи произвести двумя руками. Далее оператор, обойдя фаршемешалку, встает с лицевой стороны и двумя руками тянет ручку верхнюю 13 дежи на себя. Повернуть дежу до положения выгрузки фарша, пока устройство фиксирующее 10 не зафиксирует дежу. После поворота дежи часть продукта самопроизвольно выгружается в чан-тележку.

Для выгрузки остальной части продукта необходимо произвести механизированную выгрузку. Для этого одновременно нажать левой рукой кнопку «ПУСК» пускателя магнитного 7, а правой – кнопку «ВЫГРУЗКА» 9 и удерживать их в течение времени, необходимого для того, чтобы вращающиеся лопасти мешалки полностью разгрузили дежу. Данная процедура управления механизированной выгрузкой позволяет максимально повысить безопасность оператора при работе с фаршемешалкой.

5. УКАЗАНИЕ МЕР БЕЗОПАСНОСТИ

5.1 К работе по обслуживанию фаршемешалки допускаются лица, ознакомившиеся с данным паспортом, паспортами на комплектующие, усвоившие основные приемы работы при эксплуатации оборудования и прошедшие инструктаж по технике безопасности.

5.2 При эксплуатации и ремонте фаршемешалки должны соблюдаться «Правила технической эксплуатации электроустановок потребителей» 2003 г., «Правила техники безопасности при эксплуатации электроустановок потребителей» 2003 г., «Правила устройства электроустановок» 2003 г., «Правила техники безопасности и производственной санитарии» 1990 г, инструкции, разработанные на предприятии для данного вида оборудования.

5.3 Общие требования безопасности соответствуют ГОСТ 12.2.124-90.

5.4 Элементы заземления соответствуют требованиям ГОСТ 12.2.007.0-75, заземляющий зажим и знак заземления выполнены по ГОСТ 21130-75.

5.5 Фаршемешалка должна быть надежна подсоединена к цеховому контуру заземления с помощью гибкого медного оголенного провода сечением не менее 4 мм² по ГОСТ Р МЭК 60204-1-07.

ВНИМАНИЕ! Включение оборудования допускается только при исправном заземлении.

5.6 Во избежание поражения электрическим током следует электропроводку к фаршемешалке проложить в трубах, уложенных в полу.

5.7 Запрещается работать на фаршемешалке при наличии открытых токоведущих частей.

5.8 В случае возникновения аварийных режимов работы нажать на кнопку «АВАРИЙНЫЙ СТОП» 8 в виде “красного грибка” и немедленно отключить фаршемешалку от сети питания.

5.9 ЗАПРЕЩАЕТСЯ во время работы фаршемешалки производить ремонт и техническое обслуживание.

5.10 Управление фаршемешалкой следует осуществлять, находясь на изолирующей подставке.

5.11 Не допускается оставлять работающую фаршемешалку без присмотра.

5.12 Уровень шума, создаваемый фаршемешалкой на рабочем месте в производственном помещении, не превышает 80 дБ по ГОСТ 12.1.003-2014 и СН 2.2.4/2.1.8.562-96.

5.13 Уровень виброускорения, создаваемый фаршемешалкой на рабочем месте в производственном помещении, не превышает 100 дБ (виброскорость не превышает 92 дБ) по ГОСТ 12.1.012-2004 и СН 2.2.4/2.1.8.566-96.

5.14 Предельно допустимый уровень напряженности электрического поля, создаваемый фаршемешалкой на рабочем месте в производственном помещении, не превышает 5 кВ/м согласно ГОСТ 12.1.002-84 и СанПин 2.2.4.1191-03 «Санитарные нормы и правила выполнения работ в условиях воздействия электрических полей промышленной частоты (50Гц)».

5.15 Вода, используемая для бытовых и технологических нужд, связанных с производством продукции (в том числе приготовление моющих и дезинфицирующих растворов, мойка и споласкивание оборудования, приготовление технологического пара), должна соответствовать требованиям ГОСТ 2874-82 «Вода питьевая. Гигиенические требования и контроль качества».

6. ПОРЯДОК УСТАНОВКИ

6.1 При установке фаршемешалки должны быть соблюдены условия, обеспечивающие проведение санитарного контроля над производственными процессами, качеством сырья, готовой продукцией, а также обеспечивающие возможность мойки, уборки, дезинфекции оборудования, помещения.

6.2 Установить фаршемешалку на ровной горизонтальной поверхности, при необходимости придать ей строго вертикальное положение с помощью опор винтовых 12.

6.3 Выполнить заземление фаршемешалки путем подключения болта заземления 14 к контуру заземления гибким оголенным медным проводом, сечением не менее 4 мм².

6.4 Подключить входной кабель фаршемешалки к питающему напряжению 3N~50Гц, 220/380В. Питающее напряжение должно подаваться через внешний автоматический выключатель с номинальным током 10 А.

ВНИМАНИЕ! Направление вращения мешалки 4 должно быть против часовой стрелки, если смотреть со стороны мотора-редуктора 6. Продукт при перемешивании должен перемещаться к центру дежи.

Примечание - выключатель не входит в комплект поставки и устанавливается потребителем.

7. ПОДГОТОВКА К РАБОТЕ И ПОРЯДОК РАБОТЫ

7.1 Проверить визуально наличие заземления. Закрыть крышку 3. Подать напряжение на фаршемешалку. Кратковременным включением магнитного пускателя 7 (кнопка «ПУСК») проверить направление вращения мешалки 4, которое должно быть против часовой стрелки, если смотреть со стороны мотора-редуктора 6.

7.2 Произвести санитарную обработку фаршемешалки в соответствии с разделом 9 настоящего паспорта.

7.3 Открыть крышку 3. Загрузить фарш и специи не более 70% объема дежи. Закрыть крышку.

7.4 Нажать кнопку «ПУСК» на пускателе магнитном 7, тем самым включить мотор-редуктор 5 и запустить процесс перемешивания. Продолжительность работы фаршемешалки зависит от технологического процесса.

7.5 После окончания процесса перемешивания фарша нажать кнопку «СТОП» на пускателе магнитном 7. Для выгрузки продукта оператор занимает положение с задней стороны фаршемешалки и левой рукой оттягивает ручку устройства фиксирующего 10, а правой – тянет ручку нижнюю 13 вверх. После смещения дежи ручку устройства фиксирующего 10 можно отпустить и дальнейший поворот дежи произвести двумя руками. Далее оператор, обойдя фаршемешалку, встает с лицевой стороны и двумя руками тянет ручку верхнюю 13 дежи на себя. Повернуть дежу до положения выгрузки фарша, пока устройство фиксирующее 10 не зафиксирует дежу. После поворота дежи часть продукта самопроизвольно выгружается в чан-тележку.

Для выгрузки остальной части продукта необходимо произвести механизированную выгрузку. Для этого одновременно нажать левой рукой кнопку «ПУСК» пускателя магнитного 7, а правой – кнопку «ВЫГРУЗКА» 9 и удерживать их в течение времени, необходимого для того, чтобы вращающиеся лопасти мешалки полностью разгрузили дежу. Данная процедура управления механизированной выгрузкой позволяет максимально повысить безопасность оператора при работе с фаршемешалкой.

ВНИМАНИЕ! Выгрузку фарша производить только при зафиксированной деже!

При проведении механизированной выгрузки фарша из дежи запрещается помогать руками или вспомогательными инструментами.

8. ПЕРЕЧЕНЬ КРИТИЧЕСКИХ ОТКАЗОВ В СВЯЗИ С ОШИБОЧНЫМИ ДЕЙСТВИЯМИ ПЕРСОНАЛА

Перечень критических отказов	Возможные ошибочные действия персонала, которые приводят к инциденту или аварии	Действия персонала в случае инцидента или аварии
При включении мешалки для перемешивания фарша срабатывает защита, двигатель отключается.	В дежу загружено избыточное количество фарша.	Не допускать загрузки фаршемешалки больше допустимого коэффициента заполнения, раздел 2 настоящего паспорта.
При вращении мешалки возникают посторонние звуки.	При загрузке в дежу попал посторонний предмет.	Удалить посторонний предмет из дежи 2 (рисунок 1).
Нарушение целостности дежи.	Мойка изделия растворами с избыточной концентрацией кислот и щелочей.	Строго соблюдать концентрацию моющих растворов, пункт 9.5 настоящего паспорта.

9. ПОРЯДОК МОЙКИ

9.1 Мойку фаршемешалки необходимо производить перед началом работы и в конце каждой смены.

9.2 Отключить фаршемешалку от электросети.

9.3 Удалить из рабочих объемов остатки продукта.

9.4 Ополоснуть теплой (40-45°C) водой рабочие поверхности фаршемешалки для удаления остатков продукта. Обезжирить их теплым (45-50°C) щелочным раствором. Вновь ополоснуть их теплой (40-45°C) водой до полного удаления остатков моющего раствора. Обработать поверхности фаршемешалки раствором дезинфектанта с помощью щеток. Ополоснуть водопроводной водой до полного удаления запаха дезинфектанта. По окончании мойки и дезинфекции фаршемешалку вытереть насухо. Дезинфекцию фаршемешалки можно провести горячей (90 - 95°C) водой в течение 10 – 15 минут.

9.5 Рекомендуемые моющие и дезинфицирующие растворы.

9.5.1 Моющие растворы:

раствор ТМС «Триас-А» (ТУ38-4071-75)	-	0,3-0,5 %
раствор ТМС «Дезмол» (МРТУ 18/225-68)	-	1,8-2,3 %
раствор ТМС «Фарфорин» (ТУ6-15-860-74)	-	0,3-0,5 %
раствор кальцинированной соды	-	1,0-1,5 %.

9.5.2 Дезинфицирующие растворы:

раствор хлорной извести	-	150-200 мг/л
хлорамин	-	150-200 мг/л
гипохлорид натрия	-	150-200 мг/л
гипохлорид калия	-	150-200 мг/л

Примечание. В случае простоя фаршемешалки, перед загрузкой необходимо произвести повторную дезинфекцию.

10. ТЕХНИЧЕСКОЕ ОБСЛУЖИВАНИЕ

10.1 Техническое обслуживание оборудования сводится к соблюдению правил эксплуатации, изложенных в данном паспорте, устранению мелких неисправностей и периодическом осмотре, соблюдению санитарных правил для предприятий пищевой промышленности.

10.2 Техническое обслуживание покупных комплектующих, входящих в состав оборудования (мотор-редуктора и иных изделий), производится в соответствии с требованиями технических паспортов или инструкций по эксплуатации на эти изделия.

10.3 Периодически, не реже 1 раза в месяц, проверять состояние уплотнительных прокладок, манжет и иных резино-технических изделий, имеющихся в оборудовании.

10.4 Ежедневно проверять исправность заземления. Не реже одного раза в год зачищать до блеска места под болты заземления и покрывать их смазкой ЦИАТИМ-201 ГОСТ 6267-74.

10.5 За отказы оборудования, обусловленные его неправильным техническим обслуживанием, предприятие-изготовитель ответственности не несет.

11. ПРАВИЛА ХРАНЕНИЯ И ТРАНСПОРТИРОВАНИЕ

11.1 Фаршемешалка должна храниться в складских помещениях при температуре окружающей среды от плюс 10 до плюс 35°C; относительной влажности воздуха от 45 до 80 %.

11.2 Если фаршемешалка хранится более чем 18 месяцев, то должна производиться консервация в соответствии с ГОСТ 9.014-78.

11.3 Транспортирование фаршемешалка допускается автомобильным, железнодорожным и водным транспортом в соответствии с условиями и правилами перевозок, действующими на каждом виде транспорта.

11.4 При погрузке и транспортировании фаршемешалки необходимо соблюдать и выполнять требования манипуляционных знаков на таре.

11.5 За отказы оборудования, обусловленные его неправильным техническим обслуживанием, предприятие-изготовитель ответственности не несет.

12. СВИДЕТЕЛЬСТВО О ПРИЕМКЕ

Фаршемешалка ИПКС-019(Н), заводской номер _____ соответствует конструкторской документации ИПКС 019.00.00.000, ТУ2893-019-12176649-2013, паспортным характеристикам и признана годной к эксплуатации.

Дата выпуска _____ 20 ____ г.

М.П.

Представитель ОТК _____

13. ГАРАНТИЙНЫЕ ОБЯЗАТЕЛЬСТВА

13.1 Предприятие гарантирует соответствие фаршемешалки ИПКС-019(Н) паспортным характеристикам при соблюдении условий транспортировки, хранения, монтажа, наладки, эксплуатации и технического обслуживания. Гарантийный срок эксплуатации составляет 12 месяцев со дня продажи оборудования.

13.2 Ввод оборудования в эксплуатацию должен проводиться специализированными предприятиями или службами предприятия-изготовителя. Гарантийные обязательства не распространяются на оборудование со следами механических повреждений и на оборудование, подвергшееся несогласованному с предприятием-изготовителем ремонту или конструктивному изменению.

13.3 Предприятие-изготовитель оставляет за собой право, не уведомляя потребителей, вносить изменения в конструкцию изделия, не ухудшающие его паспортные характеристики.

14. СВЕДЕНИЯ ОБ УТИЛИЗАЦИИ

14.1 Критерии предельных состояний установки: установка непригодна для эксплуатации в случае разрушения каркаса изделия и потерей каркасом несущих способностей (герметичности). Установка подлежит выводу из эксплуатации, списанию и утилизации.

14.2 В случае непригодности изделия для использования по назначению производится его утилизация, все изношенные узлы и детали сдаются в пункты вторсырья.

14.3 Использование непригодного изделия по назначению ЗАПРЕЩЕНО!

15. СВЕДЕНИЯ О РЕКЛАМАЦИИ.

Потребитель предъявляет рекламации предприятию-поставщику.

16. АДРЕС ПРЕДПРИЯТИЯ-ИЗГОТОВИТЕЛЯ

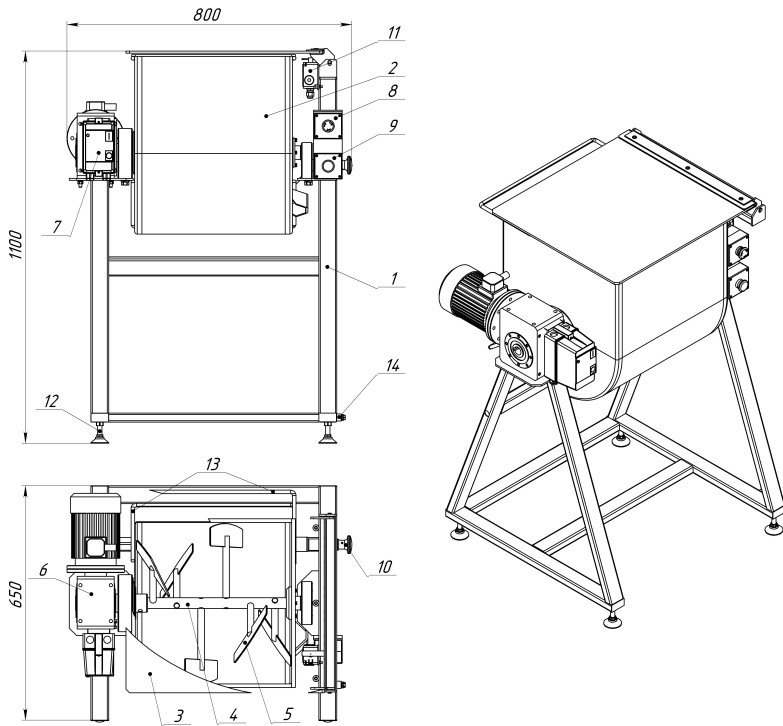
Россия, 390023, г. Рязань, пр. Яблочкова, д.6, стр.4.

Е-mail: elf@elf4m.ru

<http://www.elf4m.ru>

Тел. (4912) 45-65-01; 45-33-31; 24-38-23

Тел./факс (4912) 24-38-26



- | | |
|------------------------|----------------------------|
| 1. Каркас | 8. Кнопка «АВАРИЙНЫЙ СТОП» |
| 2. Дежа | 9. Кнопка «ВЫГРУЗКА» |
| 3. Крышка | 10. Устройство фиксирующее |
| 4. Мешалка | 11. Выключатель концевой |
| 5. Лопасть | 12. Опора винтовая |
| 6. Мотор-редуктор | 13. Ручка верхняя/нижняя |
| 7. Пускатель магнитный | 14. Болт заземления |

Рисунок 1. Фаршемешалка ИПКС-019(Н)



ЕВРАЗИЙСКИЙ ЭКОНОМИЧЕСКИЙ СОЮЗ ДЕКЛАРАЦИЯ О СООТВЕТСТВИИ

ЗАЯВИТЕЛЬ Общество с ограниченной ответственностью «Эльф 4М «Торговый Дом»

(полное наименование изготовителя (уполномоченного представителя), поставщика, продавца или фамилия, имя отчество индивидуального предпринимателя)

Адрес места нахождения/адрес места осуществления деятельности: Россия, 390023, Рязанская область, город Рязань, проезд Яблочкова, дом 6, строение 4

ОГРН 1126234010825

(сведения о государственной регистрации юридического лица или индивидуального предпринимателя)

Номер телефона: +7 (4912) 45-65-01, 45-33-31

Адрес электронной почты: elf@elf4m.ru

в лице Директора Федосейкина Александра Александровича

(должность, фамилия, имя, отчество руководителя организации)

заявляет, что

оборудование технологическое для пищевой, мясомолочной и рыбной промышленности: фаршемешалки типа ИПКС-019

(полное наименование продукции, тип, марка, модель и др.)

изготавливаемые Обществом с ограниченной ответственностью «Эльф 4М «Торговый Дом»

(полное наименование изготовителя)

Адрес места нахождения/адрес места осуществления деятельности: Россия, 390023, Рязанская область, город Рязань, проезд Яблочкова, дом 6, строение 4

в соответствии с техническими условиями ТУ2893-019-12176649-2013 «Фаршемешалка ИПКС-019»

(обозначение технических регламентов, нормативных правовых актов и (или) взаимосвязанных стандартов, в соответствии с которыми, изготовлена продукция)

Код ТН ВЭД ЕАЭС 8438 50 000 0

Серийный выпуск

соответствуют требованиям технического регламента Таможенного союза «О безопасности машин и оборудования» ТР ТС 010/2011 и технического регламента Таможенного союза «О безопасности низковольтного оборудования» ТР ТС 004/2011

Декларация о соответствии принята на основании:

1. Протокола испытаний № 035-10/2018 от 16.10.2018, испытательная лаборатория Общества с ограниченной ответственностью «Эльф 4М «Торговый Дом», Россия, 390023, Рязанская область, город Рязань, проезд Яблочкова, дом 6, строение 4
2. Обоснования безопасности ИПКС-2893-001-12176649-2013 ОБ «Оборудование для переработки мяса»
3. Паспорта/Руководства по эксплуатации ИПКС-019ПС «Фаршемешалка ИПКС-019»
4. Технических условий ТУ2893-019-12176649-2013 «Фаршемешалка ИПКС-019»
5. Сертификатов качества на материалы, сертификата соответствия и декларации о соответствии на комплектующие

Схема декларирования 1д

Дополнительная информация. ГОСТ 12.2.124-2013 «Оборудование продовольственное. Общие требования безопасности». ГОСТ 26582-85 «Машины и оборудование продовольственные. Общие технические условия». ГОСТ 12.2.135-95 «Оборудование для переработки продукции в мясной и птицеперерабатывающей промышленности. Общие требования безопасности, санитарии и экологии». ГОСТ 30146-95 «Машины и оборудование для производства колбасных изделий и мясных полуфабрикатов. Общие технические условия». ГОСТ 28107-89 «Машины для перемешивания фарша. Основные параметры, технические требования и методы испытаний». ГОСТ 28693-90 «Оборудование технологическое для мясной и птицеперерабатывающей промышленности. Санитарные требования» в. 2, в. 3. ГОСТ 12.2.007.0-75 «Изделия электротехнические. Общие требования безопасности». ГОСТ Р МЭК 60204-1-2007 «Безопасность машин. Электрооборудование машин и механизмов. Часть 1. Общие требования»

Условия хранения - в складских помещениях при температуре от + 10 °С до + 35 °С и относительной влажности воздуха от 45 % до 80 %. Срок хранения оборудования до переконсервации 18 месяцев.

Срок службы - не менее 6 лет.

Декларация о соответствии действительна с даты регистрации по 23.01.2024 включительно

(подпись)



Федосейкин Александр Александрович
(Ф.И.О. заявителя)

Регистрационный номер декларации о соответствии: **ЕАЭС № RU Д-РУ.МН06.В.00021/19**

Дата регистрации декларации о соответствии: **01.02.2019**