

EAC ОБЩЕСТВО С ОГРАНИЧЕННОЙ ОТВЕТСТВЕННОСТЬЮ

«ЭЛЬФ 4М «ТОРГОВЫЙ ДОМ»

**ШПРИЦ ВАКУУМНЫЙ
ИПКС-047**

**ПАСПОРТ
РУКОВОДСТВО ПО ЭКСПЛУАТАЦИИ
ИПКС-047 ПС
(Редакция 12.2022 г.)**

2019 г.

1. НАЗНАЧЕНИЕ

Шприцы вакуумные (далее - шприц) ИПКС-047ШД(Н) (дозировующий) и ИПКС-047ШП(Н) (перекрутик) предназначены для наполнения колбасных оболочек при производстве сосисок, вареных, полукопченых, варено-копченых колбас из высококачественного сырья. Шприцы предназначены для использования на предприятиях пищевой промышленности.

Вид климатического исполнения соответствует УХЛ4.2 по ГОСТ 15150-69, т.е. температура окружающей среды от плюс 10 до плюс 35 °С, относительная влажность воздуха от 45 до 80 %, атмосферное давление от 84 до 107кПа (от 630 до 800 мм.рт.ст.). Степень защиты электрооборудования соответствует IP 54 по ГОСТ 14254-96.

Регистрационный номер декларации о соответствии (копия на последней странице паспорта): ЕАЭС №RU Д-RU.MH06.B.00025/19.

Дата регистрации декларации о соответствии: 04.02.2019.

2. ТЕХНИЧЕСКИЕ ХАРАКТЕРИСТИКИ

	ИПКС-047ШД(Н)	ИПКС-047ШП(Н)
Производительность по подаче продукта в оболочку, кг/ч, не менее	500-1500	
Производительность по производству сосисок, кг/ч, не более	-	100
Объем бункера, л, не менее	100	
Диаметр цевок для колбас, мм	14, 20, 38, 54*	
Предельное остаточное давление, кгс/см ²	минус 0,9	
Высота расположения цевки, мм	1000	
Частота вращения нагнетающего шнека, об/мин.	0-1400	
Рабочее давление подаваемого в оболочку продукта, кгс/см ² , не менее	6	
Погрешность дозирования, %, не более	от 0,03 до 0,05 кг	**
	от 0,05 до 0,5 кг	**
	от 0,5 до 2,0 кг	**
Электродвигатель	АИР100 L4-4,0/1500	
Установленная мощность насоса вакуумного, кВт	0,4	
Устройство перекручивающее:		
- электродвигатель	-	АИР56В4
- оптимальное кол-во перекруток оболочки, ед.	-	2 - 4
- наружный диаметр цевки, мм	-	12; 14; 20*
- режим работы	-	импульсный, непрерывный
Напряжение питания, трехфазное, В	3N~380±10%	
Частота переменного тока питания	50±2%	

Установленная мощность шприца, кВт	5	5,2
Показатель энергоэффективности, Вт/кг	1,8	2
Габаритные размеры, мм, не более		
длина	1200	1300
ширина	800	800
высота	1700	1700
Масса, кг, не более	240	260

* Поставляется по дополнительному заказу.

** Погрешность регламентируется в соответствии с ГОСТ 8.579-2002.

Шприцы выполнены полностью из пищевой нержавеющей стали ГОСТ 5632-72.

Срок службы до списания не менее 6 лет.

3. КОМПЛЕКТНОСТЬ

Комплект поставки шприца вакуумного должен соответствовать таблице 1.

Таблица 1

Обозначение	Наименование	Кол. шт.	Примечание
ИПКС 047-05.00.00.000-01 ИПКС 047-05.00.00.000	Шприц вакуумный, шнковый ИПКС-047ШД(Н) (дозированный) ИПКС-047ШП(Н) (перекруткич)	1	
ИПКС-047ПС	Шприц вакуумный ИПКС-047. Паспорт	1	
	Насос вакуумный VSV-10. Руко- водство по эксплуатации	1	
	Электродвигатель АИР100 L4- 4,0/1500. Инструкция	1	
	Преобразователь частотный Вес- пер E4-8400-007H	1	
	Преобразователь частотный Вес- пер E4-8400-S1L	1	ИПКС-047ШП(Н)
	Электродвигатель АИР56В4 IM3081; 220В;50Гц. Паспорт	1	ИПКС-047ШП(Н)
ГОСТ 9833-73	Кольцо 092-098-36	2	ЗИП
ГОСТ 9833-73	Кольцо 104-110-36	2	ЗИП
ГОСТ 9833-73	Кольцо 135-140-36	2	ЗИП
ГОСТ 8752-79	Манжета 1-35х72-3	2	ЗИП
ГОСТ 8752-79	Манжета 2-22х40-2	2	ЗИП ИПКС-047ШП(Н)
ИПКС 044.02.00.000	Цевка (Ø 12)	1	Устан. на ИПКС-047ШП(Н)
ИПКС 044.02.00.000-01	Цевка (Ø 14)	1	

ИПКС 044.02.00.000-02	Цевка (Ø 20)	1**	ИПКС-047ШП(Н)
ИПКС 044.04.00.001-01	Гайка для натуральной оболочки		
ИПКС 044.03.00.004-01	Втулка (гладкая)	1	
	Ключ		
ИПКС 047.03.02.000	Гайка	1	
ИПКС 047.08.00.000	Цевка (Ø 14)	1	Устан. на ИПКС-047ШД(Н)
ИПКС 047.08.00.000-01	Цевка (Ø 20)	1	
ИПКС 047.08.00.000-02	Цевка (Ø 38)	1	
ИПКС 047.08.00.000-03	Цевка (Ø 54)	1**	
ИПКС 047-02.00.00.006	Вытеснитель воздуха	1**	
ИПКС 047-05.12.00.000	Переходник	1	ИПКС-047ШП(Н)
ИПКС 047-05.14.00.000	Съемник	1	
ИПКС 047-05.00.00.013	Держатель	1	
ТУ2-035-1020-86	Ключ шарнирный для круглых шлицевых гаек КГШ 65-110	1	
	Ключ шестигранный S=10	1	
	Пластина металлич. D=205, h=2	1	
	Пластина резиновая D=60, h=5	1	
** Поставляется по дополнительному заказу.			

4. УСТРОЙСТВО И ПРИНЦИП РАБОТЫ

Шприц относится к шприцам шнекового типа непрерывного действия. Отличительной особенностью шприца является возможность регулирования скорости вращения шнека. Это позволяет работать с разными видами фаршей. Скорость вращения шнека подбирается технологом в зависимости от вида фарша. Регулировка скорости вращения шнека снижает воздействие деталями шприца на фарш, что позволяет сохранить его структуру и обеспечить хороший внешний вид на срезе.

Для обеспечения качества выпускаемой продукции при производстве вареных колбас, сосисок, сарделек необходимо строго соблюдать требования ГОСТ Р52196-2011ТУ, ГОСТ Р31785-2012ТУ, ГОСТ Р55455-2013ТУ.

Шприц вакуумный ИПКС-047ШД(Н) (рисунок 1) состоит из бункера 1, каркаса 2, корпуса 26, шнека 15, двигателя 8, цевки 29, панели управления 3, блока силового 4, насоса вакуумного 7, разделителя сред 35 и других элементов.

На каркасе 2 крепится корпус 26 с загрузочной горловиной 14. Сверху фиксируется откидывающийся бункер 1 конической формы. Для откидывания или снятия бункера в конструкции шприца установлены открытые петли 38, которые позволяют отсоединить бункер от шприца. Фиксация рабочего положения бункера осуществляется равномерным поджимом фланца бункера лапками прижимов 37. Затяжка происходит с помощью винтов 36. Герметичность в месте соединения бункера 1 с входной горловиной корпуса 26 обеспечивается кольцом уплотнительным 39.

Каркас 2 представляет собой конструкцию, сваренную из профильной трубы прямоугольного сечения. Каркас шприца установлен на опоры винтовые 41, позволяющие

щие регулировать его положение во время установки. Шприц с трех сторон закрыт съемными панелями 5, спереди шприц имеет несъемную сварную обшивку 6.

В корпусе 26 установлен шнек 15, имеющий витки с левой навивкой. Шнек приводится во вращение электродвигателем 8 через вал 11 и ременную передачу, состоящую из ремня 21, пару шкивов 9.

Разрежение воздуха в рабочем пространстве корпуса 26 создается с помощью насоса вакуумного 7. Для визуального контроля и регулирования уровня разрежения в корпусе 26 шприца вакуумная линия оснащена мановакуумметром 31 и регулятором вакуумным 30. Для предотвращения возможного попадания продукта из корпуса шприца в вакуумный насос через вакуумную линию, установлен разделитель сред 35, представляющую собой встроенную в каркас 2 емкость цилиндрической формы, с торца которой крепится смотровое окно с помощью винтов. Уровень накопленного продукта визуальным образом контролируется через смотровое окно. По мере наполнения продуктом окно разделителя сред открывается и освобождается внутренний объем разделителя сред. Разделитель сред дополнительно оснащен электронной защитой от переполнения продуктом. Как только уровень разделителя сред станет критичным, система управления пульта санкционирует аварийное отключение шприца с индикацией «АВАРИЙНЫЙ РЕЖИМ». Схема электрическая приведена на рисунке 4.

К корпусу 26 через муфту 18 гайками 16 и 19 крепится цевка 29, через которую фарш из корпуса 26 поступает в оболочку или подготовленную тару заказчика. Уплотнение соединений обеспечивается прокладками 27 и 28.

Шприц снабжен рычагом 32, с помощью которого происходит включение и выключение электродвигателя 8 и насоса вакуумного 7. При нажатии коленом на рычаг сначала включается насос вакуумный 7, создающий предварительное разрежение, а через некоторое время включается электродвигатель шнека 15 и начинается подача фарша. Время подачи фарша зависит от режима.

Панель управления 3 совместно с блоком силовым 4 позволяют осуществлять наполнение оболочек фаршем произвольной длины и веса, а также порционирование (дозирование) с заданным на панели управления 3 значением веса в относительных единицах.

Схемы электрические принципиальные и перечни элементов приведены на рисунках 4, 6.

Принцип работы шприца заключается в следующем: фарш загружается в бункер и за счет разрежения в рабочем пространстве корпуса 26, создаваемом насосом вакуумным 7, всасывается в рабочее пространство. Подача фарша в оболочку, одеваемую на цевку 29, или в тару обеспечивается вращением шнека 15.

Примечание – для получения устойчивого по плотности наполнения оболочек фаршем рекомендуется не допускать образования «пустой воронки» фарша в бункере и прекращать порционирование при заполнении фаршем менее 15% объема бункера.

Примечание – при транспортировке бункер 1, цевка 29, рычаг 32 могут быть сняты.

Шприц вакуумный ИПКС-047ШП(Н) (рисунок 2) состоит из деталей и узлов шприца ИПКС-047ШД(Н) (рисунок 1) и дополнительно оснащен устройством переключивающим 44.

Блок силовой 4 шприца ИПКС-047ШП(Н) (рисунок 2) позволяет дополнительно к режиму работы шприца ИПКС-047ШД(Н) осуществлять порционирование с перекручиванием оболочки при формировании сосисок и сарделек. Соответствующие схемы электрические принципиальные и перечни элементов приведены на рисунках 5, 6.

На передней стенке с помощью болтового соединения закреплено устройство перекручивающее 44. Цевка 3 устройства перекручивающего (рисунок 3) присоединяется к муфте 18 (рисунок 2) шприца в месте выхода фарша. Муфта 18 крепится к корпусу 26 гайкой 16. Уплотнение соединений обеспечивается прокладкой 27 и манжетой 19. Из корпуса 26 фарш поступает в цевку устройства перекручивающего 44, затем в оболочку для сосисок, надетую на цевку устройства перекручивающего.

Устройство перекручивающее (рисунок 3) состоит из корпуса 1, электродвигателя 2, трубы 5, цевки 3, роликов удерживающих 14.

В обойме 4 установлены втулка направляющая 9, втулка упорная 10 и манжета силиконовая 11. Цевка 3 закреплена на валу корпуса 1 посредством винтового соединения. Вращающиеся детали устройства перекручивающего закрыты экраном защитным 8, двигатель - кожухом 7.

Для замены использованной оболочки необходимо откинуть экран защитный 8, из трубы 5 вынуть обойму 4 со втулками и манжетой. Затем на цевку надеть новую оболочку, пропустить конец оболочки через отверстия во втулке 9, манжете 11 и втулке 10. Установить обойму 4 на место и закрыть экран защитный 8.

Внимание! Оболочка на цевку устройства перекручивающего устанавливается воронкой к направляющей втулке 9.

Для удобства санитарной обработки предусмотрена легкая разборка и сборка деталей 3, 4, 9, 10, 11 устройства перекручивающего (рисунок 3).

Принцип работы шприца с перекручивающим устройством заключается в следующем: фарш загружается в бункер (рисунок 2) и всасывается в рабочее пространство корпуса 26 за счет разрежения, создаваемого насосом вакуумным 7. Подача фарша в оболочку обеспечивается за счет давления, создаваемого витками шнека 15 при его вращении. Оболочка через цевку 3 (рисунок 3) заполняется фаршем и под давлением проходит через втулку направляющую 9, между манжетой силиконовой 11 и цевкой 3. Величина усилия затяжки втулки направляющей 9 дает возможность регулировать плотность наполнения оболочки фаршем, т.к. манжета силиконовая 11 за счет втулки упорной 10 с разной степенью сжатия прилегает на поверхность оболочки. Наполненная фаршем оболочка удерживается рукой оператора или роликами удерживающими 14 в момент, когда набивка (порционирование) прекращается, давление фарша падает и оболочка на конце цевки скручивается и формирует первую сосиску. В зависимости от величины времени порционирования (импульса) можно задавать различную длину сосиски. Длительность импульса устанавливается на панели управления 3 (рисунок 2). Скорость перекручивания регулируется изменением частоты вращения электродвигателя 2 (рисунок 3).

Примечание – для получения устойчивого по плотности наполнения оболочек фаршем рекомендуется не допускать образования «пустой воронки» фарша в бункере и прекращать порционирование при заполнении фаршем менее 15% объема бункера.

Примечание – при транспортировке бункер 1, устройство перекручивающее 44, рычаг 32 могут быть сняты.

Примечание - для получения шприца вакуумного ИПКС-047ШП(Н) (перекруткика) из имеющегося ИПКС-047ШД(Н) (дозировующего) необходимо его дооснастить устройством перекручивающим 44, блоком силовым 4.

5. УКАЗАНИЕ МЕР БЕЗОПАСНОСТИ

5.1 К работе по обслуживанию шприца допускаются лица, ознакомившиеся с данным паспортом, паспортами на комплектующие, усвоившие основные приемы работы при эксплуатации оборудования и прошедшие инструктаж по технике безопасности.

5.2 При эксплуатации и ремонте шприца должны соблюдаться «Правила технической эксплуатации электроустановок потребителей» 2003 г., «Правила техники безопасности при эксплуатации электроустановок потребителей» 2003 г., «Правила устройства электроустановок» 2003 г., «Правила техники безопасности и производственной санитарии» 1990 г, инструкции, разработанные на предприятии для данного вида оборудования.

5.3 Общие требования безопасности соответствуют ГОСТ 12.2.124-90.

5.4 Элементы заземления соответствуют требованиям ГОСТ 12.2.007.0-75, заземляющий зажим и знак заземления выполнены по ГОСТ 21130-75.

5.5 Шприц должен быть надежно подсоединен к цеховому контуру заземления с помощью гибкого медного оголенного провода сечением не менее 4 мм² по ГОСТ Р МЭК 60204-1-07.

ВНИМАНИЕ! Включение оборудования допускается только при исправном заземлении.

5.6 Во избежание поражения электрическим током следует электропроводку к шприцу проложить в трубах, уложенных в полу.

5.7 Запрещается работать на шприце при наличии открытых токоведущих частей, неисправных коммутационных и сигнальных элементах на панели управления, при нарушении изоляции проводов, неправильной работе датчиков.

5.8 В случае возникновения аварийных режимов работы немедленно отключить шприц от сети питания.

5.9 ЗАПРЕЩАЕТСЯ! Во время работы шприца производить ремонт и техническое обслуживание.

5.10 Управление шприцем следует осуществлять, находясь на изолирующей подставке.

5.11 Для экстренного отключения питания шприца нажать красную кнопку «АВАРИЙНЫЙ СТОП» типа «грибок» на панели управления.

5.12 Не допускается оставлять работающий шприц без присмотра.

5.13 Уровень шума, создаваемый шприцем на рабочем месте в производственном помещении, не превышает 80дБ по ГОСТ 12.1.003-2014 и СН 2.2.4/2.1.8.562-96.

5.14 Уровень виброускорения, создаваемый шприцем на рабочем месте в производственном помещении, не превышает 100 дБ (виброскорость не превышает 92 дБ) по ГОСТ 12.1.012-2004 и СН 2.2.4/21.8.566-96.

5.15 Предельно допустимый уровень напряженности электрического поля, создаваемый шприцем на рабочем месте в производственном помещении, не превышает 5 кВ/м согласно ГОСТ 12.1.002-84 и СанПин 2.2.4.1191-03 «Санитарные нормы и правила выполнения работ в условиях воздействия электрических полей промышленной частоты (50Гц)».

5.16 Вода, используемая для бытовых и технологических нужд, связанных с производством продукции (в том числе приготовление моющих и дезинфицирующих растворов, мойка и споласкивание оборудования, приготовление технологического пара), должна соответствовать требованиям ГОСТ 2874-82 «Вода питьевая. Гигиенические требования и контроль качества».

6. ПОРЯДОК УСТАНОВКИ И СБОРКИ

6.1 При установке шприца должны быть соблюдены условия, обеспечивающие проведение санитарного контроля за производственными процессами, за качеством сырья и готовой продукции, а также обеспечивающие возможность мойки, уборки, дезинфекции оборудования и помещения.

6.2 Установить шприц на ровной горизонтальной поверхности.

6.3 Отрегулировать положение шприца с помощью винтовых опор 41.

6.4 Выполнить заземление шприца путем подключения болта заземления 40 к контуру заземления гибким медным оголенным проводом сечением не менее 4 мм² по ГОСТ Р МЭК 60204-1-07.

6.5 Подключить входной кабель шприца к питающему напряжению 3N~50Гц, 380В. Питающее напряжение должно подаваться через внешний автоматический выключатель с номинальным током 10А.

Примечание - автоматический выключатель не входит в комплект поставки оборудования и устанавливается потребителем.

7. ПОДГОТОВКА К РАБОТЕ

7.1 Перед началом работы произвести санитарную обработку шприца в соответствии с разделом 10.

7.2 Проверить визуально наличие заземления.

7.3 Проверить уровень масла в вакуумном насосе.

7.4 Проверить вакуумную плотность уплотнений шприца.

7.4.1 Закрыть регулятор вакуумный 30 (рисунок 1, 2), откинуть (снять) бункер 1, уплотнить с помощью металлической пластины диаметром 205 мм и толщиной 2 мм горловину 14 корпуса 26 от внешней среды. С помощью резиновой пластины диаметром 60 мм и толщиной 5 мм уплотнить цевку шприца. Металлическая и резиновая пластины входят в комплект поставки шприца.

7.4.2 Произвести кратковременное включение шприца, нажав коленом на рычаг 32.

7.4.3 Проверить по показанию мановакуумметра 31 вакуумную плотность уплотнения цевки 29 и корпуса 26. Уровень остаточного давления должен быть не хуже минус 0,9 кгс/см².

Примечание – в течение одной минуты уровень остаточного давления не должен падать более 10%.

7.5 Установить с помощью регулятора вакуумного 30 разрежение, необходимое для работы шприца.

Для проведения набивки оболочек различным по консистенции фаршем необходимо устанавливать различные уровни разрежения, контролируя их по встроенному в шприц мановакуумметру.

Уровень разрежения подбирают в зависимости от консистенции фарша. Для вареных колбас, сосисок, сарделек уровень разрежения устанавливается в пределах минус 0,2-0,6 кгс/см², для варено-копченых колбас – в пределах минус 0,4-0,8 кгс/см². При повышении уровня разрежения увеличивается плотность набивки оболочки. Чрезмерный вакуум приводит к быстрому заполнению разделителя сред 35.

7.6 Проверить исправность автоматического контроля уровня разделителя сред. Для этого, при поданном питании на шприц, открыть смотровое окно разделителя сред 35 и металлическим предметом (жалом отвертки) замкнуть датчик уровня на корпус разделителя сред, тем самым, спровоцировав аварийный режим по переполнению разделителя сред. Появление на панели управления 3 индикации красного цвета «АВАРИЙНЫЙ РЕЖИМ» означает исправность автоматического контроля уровня разделителя сред.

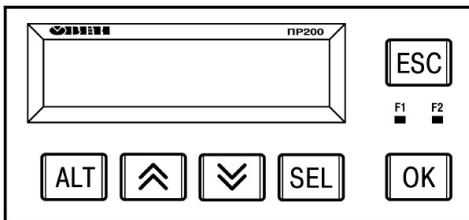
ВНИМАНИЕ! Отсутствие контроля над разделителем сред 35 может привести к попаданию фарша в насос вакуумный 7 и как следствие - выходу его из строя.

7.7 Шприц вакуумный ИПКС-047ШД(Н) готов к работе.

7.8 Для шприца ИПКС-047ШП(Н) откинуть экран 8 (рисунок 3), снять обойму 4 с устройства перекручивающего. Надеть на цевку 3 оболочку для сосисок. Конец оболочки продеть в отверстие втулки направляющей 9, манжеты силиконовой 11 и втулки упорной 10, завязать. Затем установить обойму 4 в трубу 5, закрепить.

7.9 Задание программы работы шприца ИПКС-047ШД(Н):

Назначения кнопок программируемого реле ПР200:



«ALT» - не используется;

« \wedge \vee » - кнопки выбора значения;

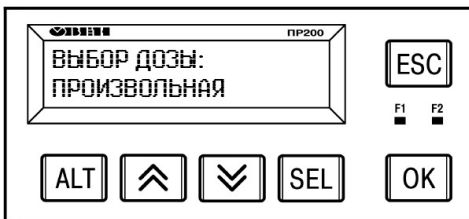
«SEL» - кнопка для активации функции внесения изменения значений (при нажатии изменяемое значение начинает мигать);

«OK» - кнопка для подтверждения изменяемого значения / перемещение по меню;

«ESC» - кнопка для возврата в меню «ВЫБОР ДОЗЫ».

- На панели управления 3 включить переключатель «ФАРШ» в положение «ВКЛ»;

- На программируемом реле ПР200 в первом меню «ВЫБОР ДОЗЫ» выбрать режим работы шприца. Для этого нажать на кнопку «SEL» - изменяемое значение начнет мигать. Кнопками « \wedge \vee » выбрать режим дозы и нажать «OK». Циклограммы работы шприца вакуумного приведены на рисунке 7. Возможны следующие варианты:



«ПРОИЗВОЛЬНАЯ» - шприц работает в режиме обычного вакуумного шприца. При нажатии на рычаг 6 сразу включается насос вакуумный 7. После выдержки времени, определяемого

параметром «ВРЕМЯ ЗАДЕРЖКИ», включается подача фарша. При отпускании рычага одновременно останавливаются насос вакуумный и электродвигатель (привод подачи фарша). Циклограмма 1 - рисунок 7



«ПО ВРЕМЕНИ» - шприц работает в режиме порционирования (дозирования). При нажатии на рычаг 6 сразу включается насос вакуумный 7. После выдержки времени, определяемого параметром «ВРЕМЯ ЗАДЕРЖКИ», включается подача фарша. Электродвигатель (привод подачи фарша) работает время, определяемое параметром «ВРЕМЯ ДОЗЫ». После

выдержки этого времени электродвигатель отключается до момента повторного нажатия на рычаг 6. При отпускании рычага ранее окончания цикла одновременно останавливаются насос вакуумный и электродвигатель. Циклограмма 2 - рисунок 7.

- Кнопкой «ОК» перейти на следующий пункт меню «ВРЕМЯ ЗАДЕРЖКИ» и задать время задержки включения электродвигателя (привод подачи фарша). Для этого нажать на кнопку «SEL» - изменяемое значение начнет мигать. Кнопками « \wedge \vee » задать время и нажать «ОК».



Например, значение «8 x 0,1 сек» соответствует 0,8 секундам задержки включения электродвигателя (привод подачи фарша) при нажатии на рычаг 6.

- Кнопкой «ОК» перейти на следующий пункт меню «ВРЕМЯ ДОЗЫ» и задать время выдачи фарша. Для этого нажать на кнопку «SEL» - изменяемое значение начнет мигать. Кнопками « \wedge \vee » задать время и нажать «ОК». Например, значение «12 x 0,1 сек» соответствует 1,2 секундам выда-



чи фарша.

7.10 Шприц вакуумный ИПКС-047ШД(Н) готов к работе.

7.11 Задание программы работы шприца ИПКС-047ШП(Н):

- на панели управления 3 включить переключатель «ФАРШ» и «ПЕРЕКРУТКА» в положение «ВКЛ»;

- На программируемом реле ПР200 в первом меню «ВЫБОР ДОЗЫ» выбрать режим работы шприца. Для этого нажать на кнопку «SEL» - изменяемое значение начнет мигать. Кнопками « \wedge \vee » выбрать дозу и нажать «ОК». Циклограммы работы шприца вакуумного приведены на рисунке 7. Возможны следующие варианты:



вакуумный и электродвигатель (привод подачи фарша). Циклограмма 1 - рисунок 7



выдержки этого времени электродвигатель отключается до момента повторного нажатия на рычаг 6. При отпускании рычага ранее окончания цикла одновременно останавливаются насос вакуумный и электродвигатель. Циклограмма 2 - рисунок 7.



определяемое параметром «ВРЕМЯ ПЕРЕКР.», формируя первую скрутку. После выдержки этого времени включается привод подачи фарша. Электродвигатель (привод подачи фарша) работает время, определяемое параметром «ВРЕМЯ ДОЗЫ». После выдержки этого времени он отключается. Включается привод устройства перекручивающего на время, определяемое параметром «ВРЕМЯ ПЕРЕКР.», формируя разделение между сосисками. По окончании этого времени вновь включается подача фарша и, таким образом, формируется непрерывная цепь сосисок. При отпускании рычага одновременно останавливаются насос вакуумный, привод подачи фарша и привод устройства перекручивающего. Циклограмма 3 - рисунок 7;



перекручивающего, формируя первую скрутку. Устройство перекручивающее не

«ПРОИЗВОЛЬНАЯ» - шприц работает в режиме обычного вакуумного шприца. При нажатии на рычаг 6 сразу включается насос вакуумный 7. После выдержки времени, определяемого параметром «ВРЕМЯ ЗАДЕРЖКИ», включается подача фарша. При отпускании рычага одновременно останавливаются насос

«ПО ВРЕМЕНИ» - шприц работает в режиме порционирования (дозирования). При нажатии на рычаг 6 сразу включается насос вакуумный 7. После выдержки времени, определяемого параметром «ВРЕМЯ ЗАДЕРЖКИ», включается подача фарша. Электродвигатель (привод подачи фарша) работает время, определяемое параметром «ВРЕМЯ ДОЗЫ». После

«ЦИКЛ/ИМП/ПЕРЕКР» шприц работает в циклическом режиме с импульсным перекручиванием. При нажатии на рычаг 6 сразу включается насос вакуумный 7. После выдержки времени, определяемого параметром «ВРЕМЯ ЗАДЕРЖКИ», включается электродвигатель (привод) устройства перекручивающего на время,

«ЦИКЛ/ПОСТ/ПЕРЕКР» шприц работает в циклическом режиме с постоянным перекручиванием. При нажатии на рычаг 6 сразу включается насос вакуумный 7. После выдержки времени, определяемого параметром «ВРЕМЯ ЗАДЕРЖКИ», включается электродвигатель (привод) устройства

отключается и работает постоянно. Электродвигатель (привод подачи фарша) работает время, определяемое параметром «ВРЕМЯ ДОЗЫ». После выдержки этого времени он отключается. Далее отсчитывается время, определяемое параметром «ВРЕМЯ ПЕРЕКР.», формируя разделение между сосисками. По окончании этого времени вновь включается подача фарша и таким образом формируется непрерывная цепь сосисок. При отпуске рычага одновременно останавливаются насос вакуумный, привод подачи фарша и привод устройства переключивающего. Циклограмма 4 - рисунок 7.

- Кнопкой «ОК» перейти на следующий пункт меню «ВРЕМЯ ЗАДЕРЖКИ» и задать время задержки включения электродвигателя (привод подачи фарша).



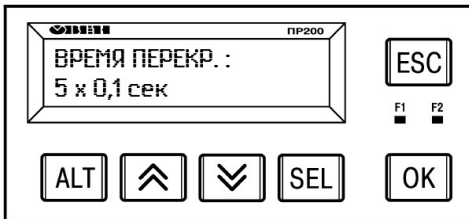
Для этого нажать на кнопку «SEL» - изменяемое значение начнет мигать. Кнопками « \wedge \vee » задать время и нажать «ОК». Например, значение «8 x 0,1 сек» соответствует 0,8 секундам задержки включения электродвигателя (привод подачи фарша) при нажатии на рычаг 6.

- Кнопкой «ОК» перейти на следующий пункт меню «ВРЕМЯ ДОЗЫ» и задать время выдачи фарша.



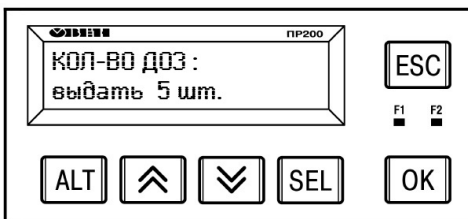
Для этого нажать на кнопку «SEL» - изменяемое значение начнет мигать. Кнопками « \wedge \vee » задать время и нажать «ОК». Например, значение «12 x 0,1 сек» соответствует 1,2 секундам выдачи фарша.

- Кнопкой «ОК» перейти на следующий пункт меню «ВРЕМЯ ПЕРЕКР.» и задать время перекрутки (время работы электродвигателя устройства переключивающего).



Для этого нажать на кнопку «SEL» - изменяемое значение начнет мигать. Кнопками « \wedge \vee » задать время и нажать «ОК». Например, значение «5 x 0,1 сек» соответствует 0,5 секундам перекрутки. Время перекрутки устанавливаются, если используется режим дозы «ЦИКЛ/ИМП/ПЕРЕКР» или «ЦИКЛ/ ПОСТ/ПЕРЕКР».

- Кнопкой «ОК» перейти на следующий пункт меню «КОЛ-ВО ДОЗ» и задать, при необходимости, количество доз, которое выдаст шприц при длительном нажатии на рычаг 6. Для этого нажать на кнопку «SEL» - изменяемое значение начнет мигать. Кнопками « \wedge \vee » задать количество доз и нажать «ОК». Количество доз задается, если используется режим дозы «ЦИКЛ/ИМП/ПЕРЕКР» или «ЦИКЛ/ ПОСТ/ПЕРЕКР».



Для этого нажать на кнопку «SEL» - изменяемое значение начнет мигать. Кнопками « \wedge \vee » задать количество доз и нажать «ОК». Количество доз задается, если используется режим дозы «ЦИКЛ/ИМП/ПЕРЕКР» или «ЦИКЛ/ ПОСТ/ПЕРЕКР».

Примечание – для отключения функции «КОЛ-ВО ДОЗ» необходимо задать нулевое значение. В этом случае шприц будет выдавать неограниченное количество доз, пока нажат рычаг 6.

7.12 Шприц вакуумный ИПКС-047ШП(Н) готов к работе.

Все параметры запоминаются автоматически и хранятся в памяти программируемого реле.

8. ПОРЯДОК РАБОТЫ

ВНИМАНИЕ! Для наполнения оболочек необходимо использовать фарш, приготовленный на вакуумных машинах!

8.1 Порядок работы шприца для набивки фарша в оболочку обычной цевкой 29 (рисунок 1).

8.1.1 Загрузить фарш в бункер 1. Загрузка бункера должна осуществляться одной - двумя порциями фарша с помощью загрузочного механизма или вручную.

8.1.2 Закрыть плотно ладонью выходное отверстие цевки 29 в целях последующего наполнения фаршем рабочего пространства корпуса 26 и полости цевки.

8.1.3 Нажать на рычаг 32 коленом для включения насоса вакуумного 7 и электродвигателя 8. Как только фарш коснется ладони, закрывающей выходное отверстие цевки, отпустить рычаг.

8.1.4 Надеть оболочку на цевку 29, в процессе наполнения удерживать ее рукой, управляя плотностью набивки.

8.1.5 Нажать на рычаг 32 коленом для включения насоса вакуумного 7 и электродвигателя 8. Начинается подача фарша в оболочку. Удерживать оболочку на краю цевки, обхватив пальцами цевку, не позволяя фаршу попадать в пространство между оболочкой и цевкой.

8.1.6 После наполнения оболочки отпустить рычаг 32 и передать наполненную оболочку на следующую операцию.

8.1.7 Надеть новую оболочку на цевку и продолжить набивку.

При необходимости изменения скорости выдачи фарша, необходимо на панели управления, вращая ручку потенциометра «ФАРШ», задать необходимую скорость.

8.2 Порядок работы шприца вакуумного ИПКС-047ШП(Н) для набивки фарша в оболочку перекручивающим устройством 44 (рисунок 2).

8.2.1 Загрузить фарш в бункер 1. Загрузка бункера должна осуществляться одной - двумя порциями фарша с помощью загрузочного механизма или вручную.

8.2.2 Нажать на рычаг 32 коленом для включения насоса вакуумного 7 и электродвигателя 8. Начинается подача фарша в оболочку. Наполненная фаршем оболочка удерживается рукой оператора или роликами удерживающими 14 (рисунок 3). Усилие обхвата роликами оболочки управляется ручкой 15.

8.2.3 По окончании оболочки или фарша отпустить рычаг, установить новую оболочку в соответствии с разделом 7.8, загрузить фарш и вновь приступить к работе.

При необходимости изменения скорости работы устройства перекручивающего или скорости выдачи фарша, необходимо на панели управления, вращая ручки соответствующих потенциометров, задать необходимую скорость.

Плотность набивки фарша в оболочку может изменяться уровнем затяжки втулки направляющей 9 устройства перекручивающего (рисунок 3).

8.3 В процессе работы догружать бункер готовым фаршем большими порциями.

8.4 По окончании работы отключить питание.

8.5 Произвести мойку шприца в соответствии с разделом 10.

9. ПЕРЕЧЕНЬ КРИТИЧЕСКИХ ОТКАЗОВ В СВЯЗИ С ОШИБОЧНЫМИ ДЕЙСТВИЯМИ ПЕРСОНАЛА

Перечень критических отказов	Возможные ошибочные действия персонала, которые приводят к инциденту или аварии	Действия персонала в случае инцидента или аварии
При подаче фарша в оболочку интенсивно заполняется разделитель сред.	Разрежение в корпусе шприца установлено больше необходимого для данной консистенции фарша.	Подобрать разрежение в корпусе 26 шприца, достаточное для непрерывной подачи фарша в оболочку, но исключающее быстрое заполнение разделителя сред 35. Регулировка осуществляется регулятором вакуумным 30 (рисунок 1, 2), п. 7.4.
При включении шприца фарш не подается в оболочку, мановакуумметр не показывает разрежение.	<ol style="list-style-type: none"> 1. Не работает насос вакуумный, при подготовке к работе не включен насос вакуумный. 2. При установке бункера нарушено уплотнение между корпусом и бункером шприца. 3. Полностью открыт регулятор вакуумный 4. Во время мойки отсоединен трубка вакуумной линии от фитингов 33. 5. Переполнен разделитель сред продуктом. Сработал аварийный останов шприца. 	<ol style="list-style-type: none"> 1. Включить «В. НАСОС» насос вакуумный 7 на панели управления 3. Проверить цепь питания. Схема электрическая (рисунки 4, 5). 2. Проверить наличие и целостность уплотнительного кольца 39 между корпусом 26 и бункером 1. Закрепить бункер 1, прижав его к поверхности горловины 14 прижимами 37 (рисунок 1, 2). 3. С помощью регулятора вакуумного 30 отрегулировать разрежение в корпусе шприца по мановакуумметру 31 (рисунок 1, 2). 4. Подключить шланг вакуумный к корпусу 3 (рисунок 1, а). 5. Освободить пространство разделителя сред 35 от продукта. В процессе эксплуатации следить за уровнем наполнения разделителя сред 35 через смотровое окно.
При наполнении оболочки фарш	1. При техническом обслуживании шприца повреждена	1. Заменить манжету(ы) 13 вала 11 (рисунок 1, 2).

<p>подается в оболочку с воздушными пузырями.</p>	<p>или изношена манжета вала привода шнека.</p> <p>2. При установке бункера нарушено уплотнение между корпусом и бункером шприца.</p> <p>3. При установке цевки нарушено уплотнение в месте соединения.</p> <p>4. При техническом обслуживании шприца повреждена или изношена манжета муфты переключателя.</p>	<p>2. Проверить наличие и целостность уплотнительного кольца 39 между поверхностью горловины 14 и бункером 1. Закрепить бункер 1, прижав его к поверхности горловины 14 прижимными 37 (рисунок 1, 2).</p> <p>3. Подтянуть гайку 16 муфты 18 и гайку 19 цевки 29 (рисунок 1). Подтянуть гайку 16 муфты переключателя 18 (рисунок 1).</p> <p>4. Заменить манжету 19 в муфте переключателя 18 (рисунок 2).</p>
<p>При наполнении оболочки в фарше много остаточного воздуха до 10 мм в поперечнике.</p>	<p>1. При подготовке фарша не применялись машины с вакуумированием фарша.</p> <p>2. Консистенция фарша не позволяет освободить фарш от воздушных включений при всасывании его в ротор.</p>	<p>1. При подготовке фарша применять машины с вакуумированием.</p> <p>2. Изменить консистенцию фарша, понизив или повысив его влажность. Применять цевку со вставкой или меньшего диаметра.</p>
<p>При включении шприца возникает посторонний звук.</p>	<p>При загрузке фарша в бункер вместе с фаршем попал посторонний предмет.</p>	<p>Разгрузить бункер и удалить посторонний предмет.</p>
<p>При формировании сосиски фарш прорывается в гильзу оболочки.</p>	<p>При установке манжеты силиконовой допущено слабое обжатие цевки.</p>	<p>Увеличить обжатие цевки манжетой силиконовой, подтянув втулку направляющую 9 (рисунок 3).</p>
<p>При формировании сосиски фарш раздувает оболочку или прорывает ее.</p>	<p>При установке манжеты силиконовой допущено избыточное обжатие цевки манжетой силиконовой.</p>	<p>Ослабить обжатие цевки манжетой, ослабив втулку направляющую 9 (рисунок 3).</p>

10. ПОРЯДОК МОЙКИ

Мойку шприца нужно производить ежедневно после окончания работы каждой смены.

10.1 Последовательность мойки.

10.1.1 Отключить питание шприца внешним автоматическим выключателем.

10.1.2 Перед началом мойки произвести разборку шприца вакуумного:

- снять цевку 29, муфту 18 (рисунок 1), муфту переключателя 18 (рисунок 2);
- снять смотровое окно разделителя сред 35;
- откинуть или снять бункер 1;

- отсоединить вакуумную трубку 34 от фитингов 33, идущую от корпуса 3;
- с помощью съемника, входящий в комплектацию (таблица 1) извлечь из корпуса 26 шнек 15 вместе с крестовиной 17;
- для ИПКС-047ШП(Н) разобрать устройство переключивающее 44 (рисунок 2) в соответствии с п. 7.7.

10.1.3. Ополоснуть теплой (40-45°C) водой поверхность бункера, внутреннюю поверхность разделителя сред 35 и снятые детали для удаления остатков продукта. Струей воды промыть каналы вакуумной линии через фитинги 33 идущие в корпус 26 и разделитель сред 35. Обезжирить их теплым (45-50°C) щелочным раствором. Вновь ополоснуть их теплой (40-45°C) водой до полного удаления остатков моющего раствора. Обработать поверхность бункера и снятые детали раствором дезинфектанта с помощью щеток. Также продезинфицировать каналы вакуумной линии. Ополоснуть водопроводной водой до полного удаления запаха дезинфектанта. Дезинфекцию деталей можно провести также, помещая детали в горячую (90 - 95°C) воду на 10 – 15 минут. По окончании мойки и дезинфекции все поверхности шприца, переключика, бункера, разделителя сред и снятые детали вытереть насухо.

10.2 Рекомендуемые моющие и дезинфицирующие растворы.

10.2.1 Моющие растворы:

раствор ТМС «Триас-А» (ТУ38-4071-75)	-	0,3-0,5 %
раствор ТМС «Дезмол» (МРТУ 18/225-68)	-	1,8-2,3 %
раствор ТМС «Фарфорин» (ТУ6-15-860-74)	-	0,3-0,5 %
раствор кальцинированной соды	-	1,0-1,5 %.

10.2.2 Дезинфицирующие растворы:

раствор хлорной извести	-	150-200 мг/л
хлорамин	-	150-200 мг/л
гипохлорид натрия	-	150-200 мг/л
гипохлорид калия	-	150-200 мг/л

10.3 Собрать шприц в обратном порядке.

11. ТЕХНИЧЕСКОЕ ОБСЛУЖИВАНИЕ

11.1 Техническое обслуживание шприца сводится к соблюдению правил эксплуатации, изложенных в данном паспорте, устранению мелких неисправностей и к периодическому осмотру, соблюдению санитарных правил для предприятий пищевой промышленности.

11.2 Техническое обслуживание покупных комплектующих, входящих в состав шприца (в частности, электродвигателя, насоса вакуумного, частотного преобразователя и иных изделий), производится в соответствие с требованиями технических паспортов или инструкций по эксплуатации на эти изделия.

11.3 Следить за состоянием уплотнительных прокладок (цевка-корпус, бункер-корпус, разделитель сред - смотровое окно) и манжеты на валу привода шнека.

11.4 При сборке шприца уплотнительные прокладки и манжеты необходимо смазывать тонким слоем смазки ЦИАТИМ-201 ГОСТ 6267-74 или пищевым жиром.

11.5 Ежедневно проверять исправность заземления. Не реже одного раза в год зачищать до блеска места под болты заземления и покрывать их смазкой ЦИАТИМ-201 ГОСТ 6267-74.

11.6 За отказы оборудования, обусловленные его неправильным техническим обслуживанием, предприятие-изготовитель ответственности не несет.

12. ПРАВИЛА ХРАНЕНИЯ И ТРАНСПОРТИРОВАНИЕ

12.1 Шприц должен храниться в складских помещениях при температуре окружающей среды от +10°C до +35°C и относительной влажности воздуха (45-80)%.

12.2 Если шприц хранится более чем 18 месяцев, то должна производиться консервация в соответствии с ГОСТ 9.014-78.

12.3 Транспортирование шприца допускается автомобильным, железнодорожным и водным транспортом в соответствии с условиями и правилами перевозок, действующими на каждом виде транспорта.

12.4 При погрузке и транспортировании шприца необходимо соблюдать и выполнять требования манипуляционных знаков на таре.

13. СВИДЕТЕЛЬСТВО О ПРИЕМКЕ

Шприц вакуумный ИПКС-047Ш (Н) заводской номер _____ соответствует конструкторской документации ИПКС 047-05.00.00.000 ____, ТУ2893-047-12176649-2014 и признан годным эксплуатации.

Панель управления ИПКС-047 _____ заводской номер _____ .

Блок силовой ИПКС-047 _____ заводской номер _____ .

Дата выпуска _____ 20 ____ г.

М.П.

ОТК _____

14. ГАРАНТИЙНЫЕ ОБЯЗАТЕЛЬСТВА

14.1 Предприятие гарантирует соответствие шприца вакуумного марок ИПКС-047ШД(Н) и ИПКС-047ШП(Н) паспортным характеристикам при соблюдении условий транспортировки, хранения, монтажа, наладки, эксплуатации и технического обслуживания. Гарантийный срок эксплуатации составляет 12 месяцев со дня продажи оборудования.

14.2 Ввод оборудования в эксплуатацию должен проводиться специализированными предприятиями или службами предприятия изготовителя. Гарантийные обязательства не распространяются на оборудование со следами механических повреждений и на оборудование, подвергшееся несогласованному с предприятием изготовителем ремонту или конструктивному изменению.

14.3 Предприятие изготовитель оставляет за собой право, не уведомляя потребителей, вносить изменения в конструкцию изделия, не ухудшающие его паспортные характеристики.

15. СВЕДЕНИЯ ОБ УТИЛИЗАЦИИ

15.1 Критерии предельных состояний шприца: шприц непригоден для эксплуатации в случае разрушения каркаса изделия и потерей каркасом несущих способностей. Шприц подлежит выводу из эксплуатации, списанию и утилизации.

15.2 В случае непригодности изделия для использования по назначению производится его утилизация, все изношенные узлы и детали сдаются в пункты вторсырья.

15.3 **Использование непригодного изделия по назначению ЗАПРЕЩЕНО!**

16. СВЕДЕНИЯ О РЕКЛАМАЦИИ.

Потребитель предъявляет рекламацию предприятию-поставщику.

17. АДРЕС ПРЕДПРИЯТИЯ-ИЗГОТОВИТЕЛЯ

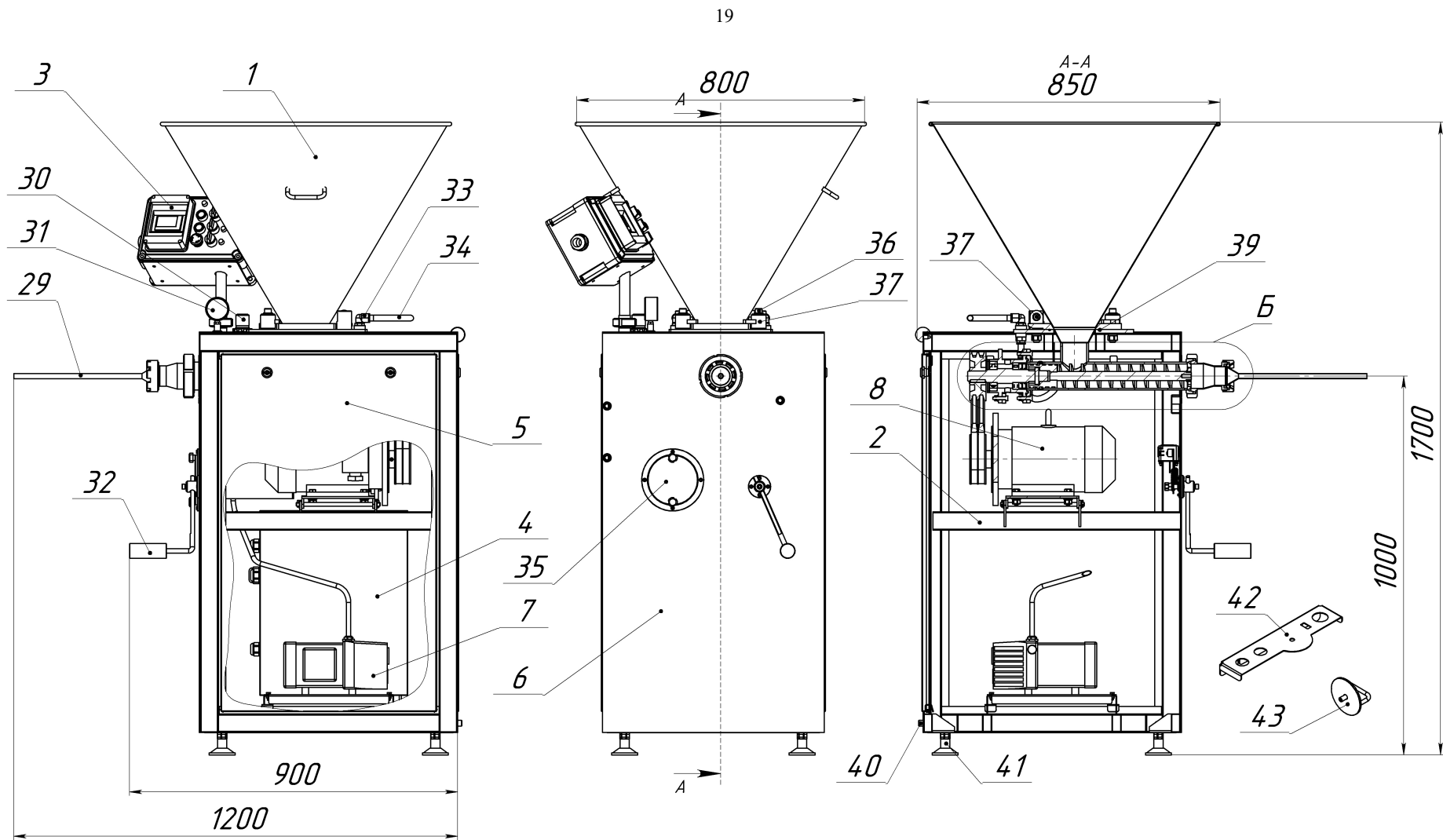
Россия, 390023, г.Рязань, пр. Яблочкова 6, стр.4.

E-mail: elf@elf4m.ru

<http://www.elf4m.ru>

Тел. (4912) 45-33-31; 45-65-01; 24-38-26

Тел.-факс (4912) 24-38-23.



- | | | | | |
|----------------------|----------------|---------------------------|-------------------------|---------------------------|
| 1. Бункер | 10. Подшипник | 19. Гайка | 28. Прокладка | 37. Прижим |
| 2. Каркас | 11. Вал | 20. Кольцо стопорное | 29. Цевка | 38. Петля бункера |
| 3. Панель управления | 12. Подшипник | 21. Ремень | 30. Регулятор вакуумный | 39. Кольцо уплотнительное |
| 4. Блок силовой | 13. Манжета | 22. Шпонка | 31. Мановакуумметр | 40. Бобышка заземления |
| 5. Панель съемная | 14. Горловина | 23. Кольцо стопорное | 32. Рычаг | 41. Опора винтовая |
| 6. Обшивка | 15. Шнек | 24. Корпус | 33. Фитинг угловой | 42. Держатель |
| 7. Насос вакуумный | 16. Гайка | 25. Кольцо уплотнительное | 34. Трубка | 43. Съемник |
| 8. Электродвигатель | 17. Крестовина | 26. Корпус вытеснителя | 35. Разделитель сред | |
| 9. Шкив | 18. Муфта | 27. Прокладка | 36. Винт | |

Рисунок 1, а. Шприц вакуумный (дозировный) ИПКС-047ШД(Н)

Вид Б

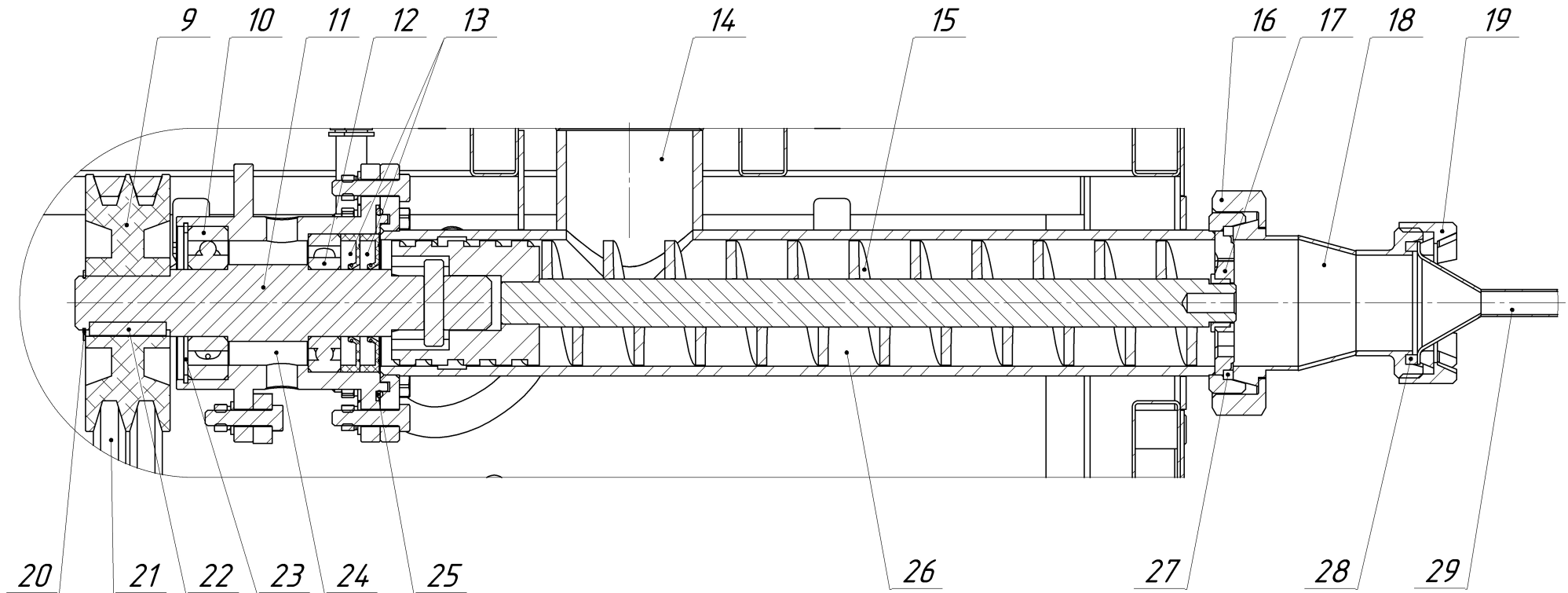
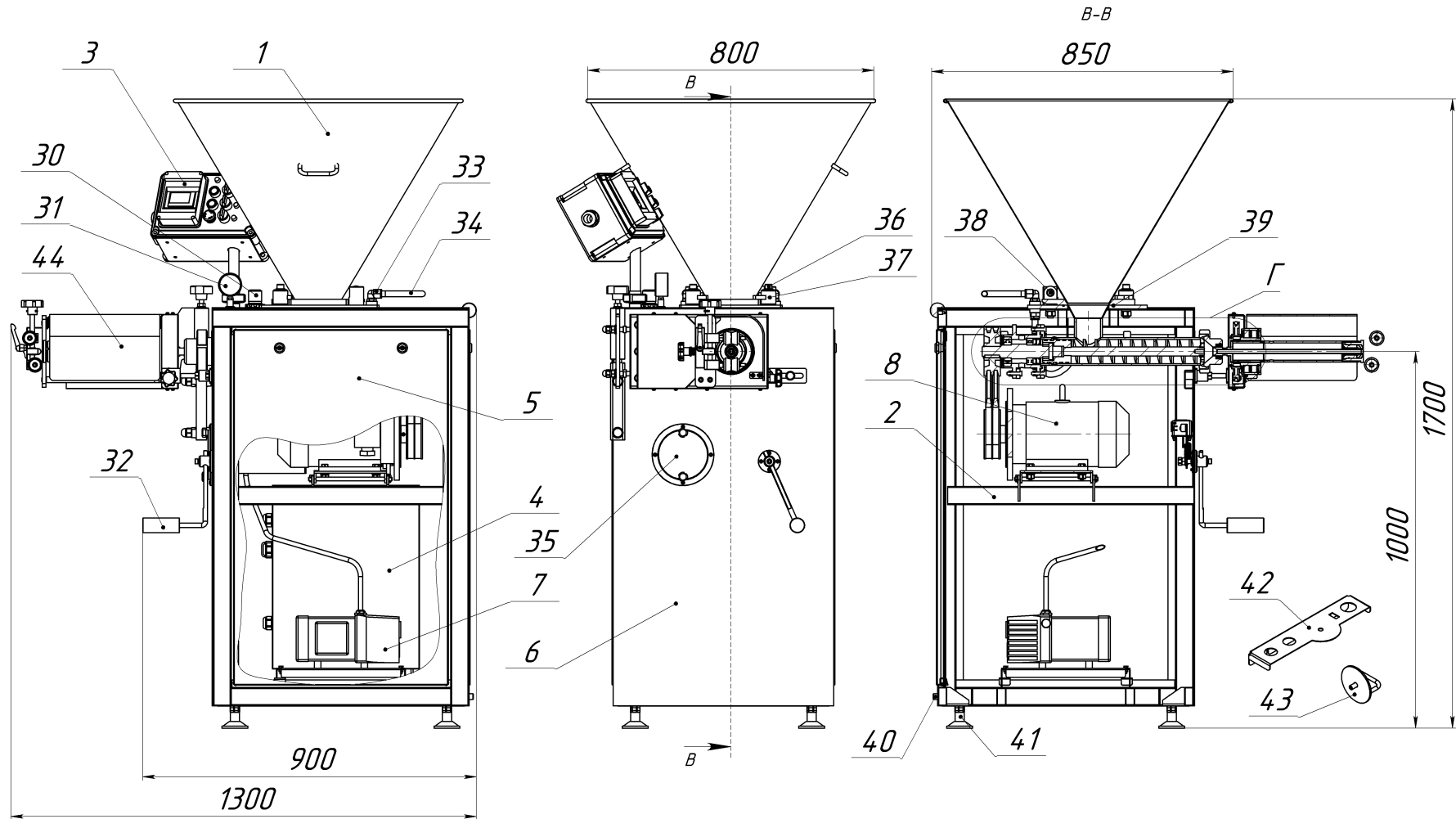


Рисунок 1, б. Шприц вакуумный (дозировочный) ИПКС-047ШД(Н).
Устройство корпуса



- | | | | | |
|----------------------|------------------------|---------------------------|-------------------------|--------------------------------|
| 1. Бункер | 10. Подшипник | 19. Манжета | 28. Кольцо упорное | 37. Прижим |
| 2. Каркас | 11. Вал | 20. Кольцо стопорное | 29. Кольцо стопорное | 38. Петля бункера |
| 3. Панель управления | 12. Подшипник | 21. Ремень | 30. Регулятор вакуумный | 39. Кольцо уплотнительное |
| 4. Блок силовой | 13. Манжета | 22. Шпонка | 31. Мановакуумметр | 40. Бобышка заземления |
| 5. Панель съемная | 14. Горловина | 23. Кольцо стопорное | 32. Рычаг | 41. Опора винтовая |
| 6. Обшивка | 15. Шнек | 24. Корпус | 33. Фитинг угловой | 42. Держатель |
| 7. Насос вакуумный | 16. Гайка | 25. Кольцо уплотнительное | 34. Трубка | 43. Съемник |
| 8. Электродвигатель | 17. Крестовина | 26. Корпус вытеснителя | 35. Разделитель сред | 44. Устройство переключивающее |
| 9. Шкив | 18. Муфта переключника | 27. Прокладка | 36. Винт | |

Рисунок 2, а. Шприц вакуумный (переключик) ИПКС-047ШП(Н)

Вид Г

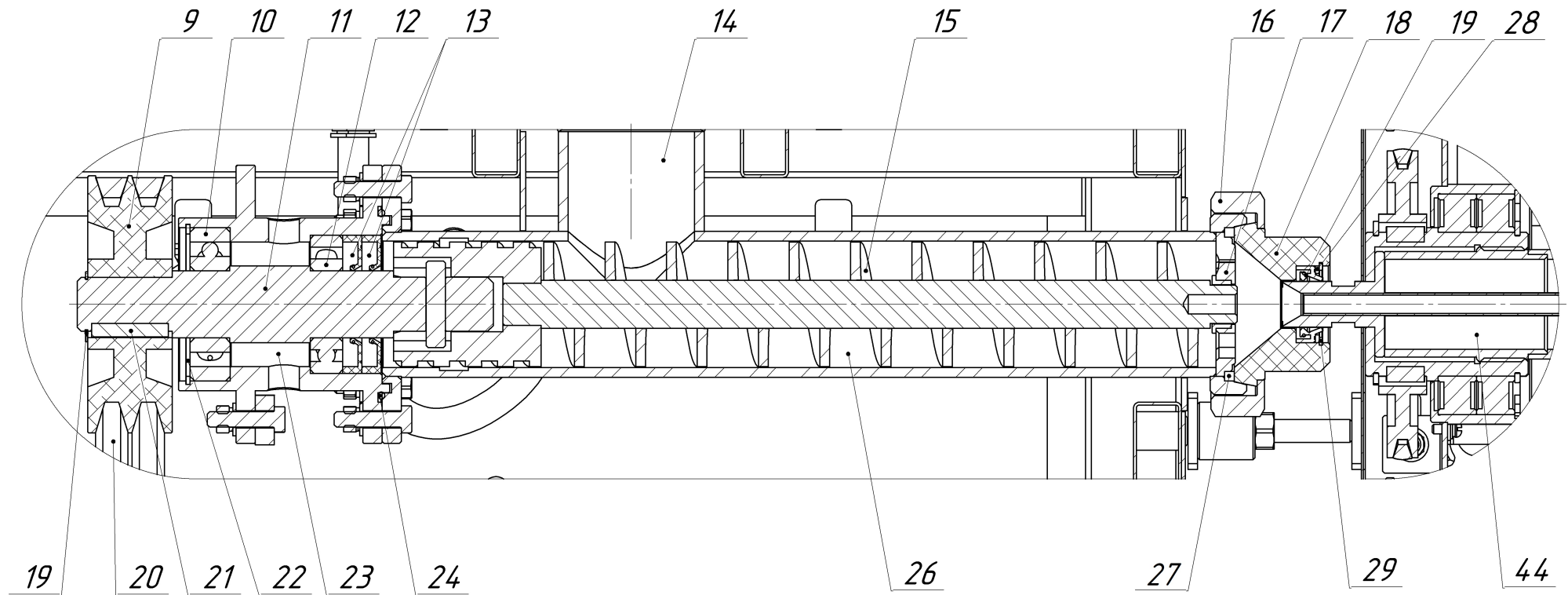
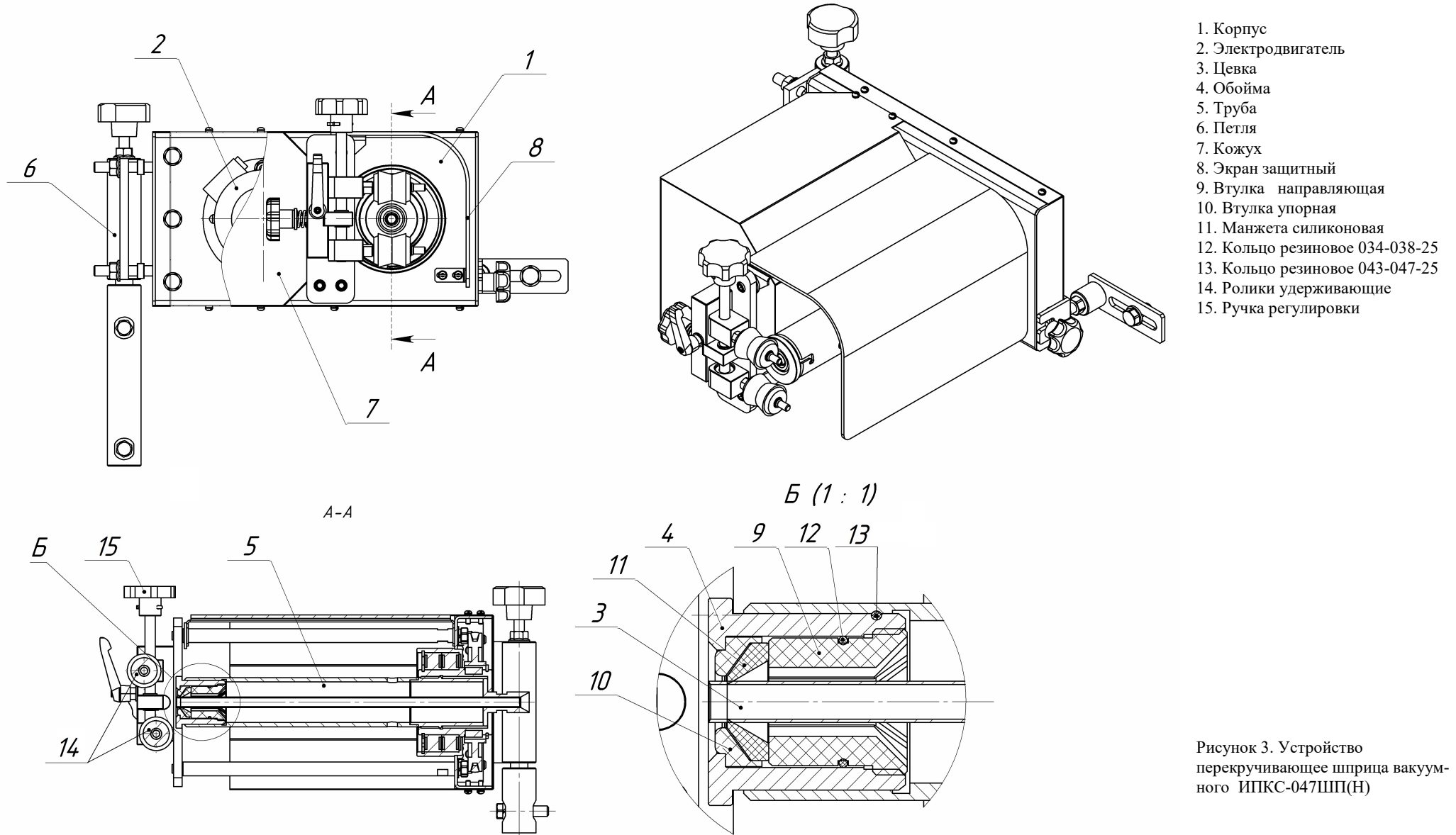


Рисунок 2, б. Шприц вакуумный (перекрутчик) ИПКС-047ШП(Н).
Устройство корпуса



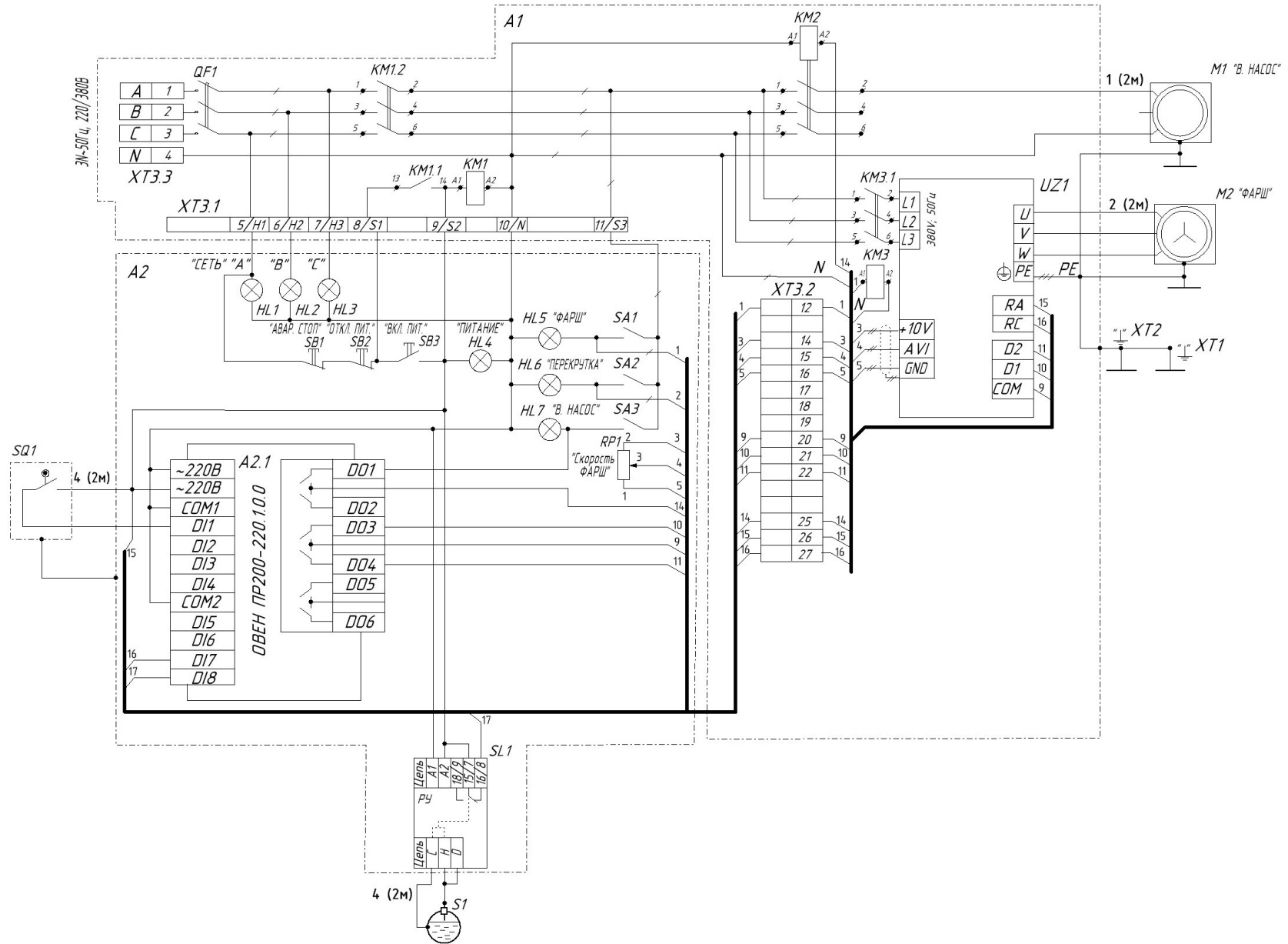


Рисунок 4. Шприц вакуумный (дозированный) ИПКС-047ШД(Н).
Схема электрическая принципиальная.

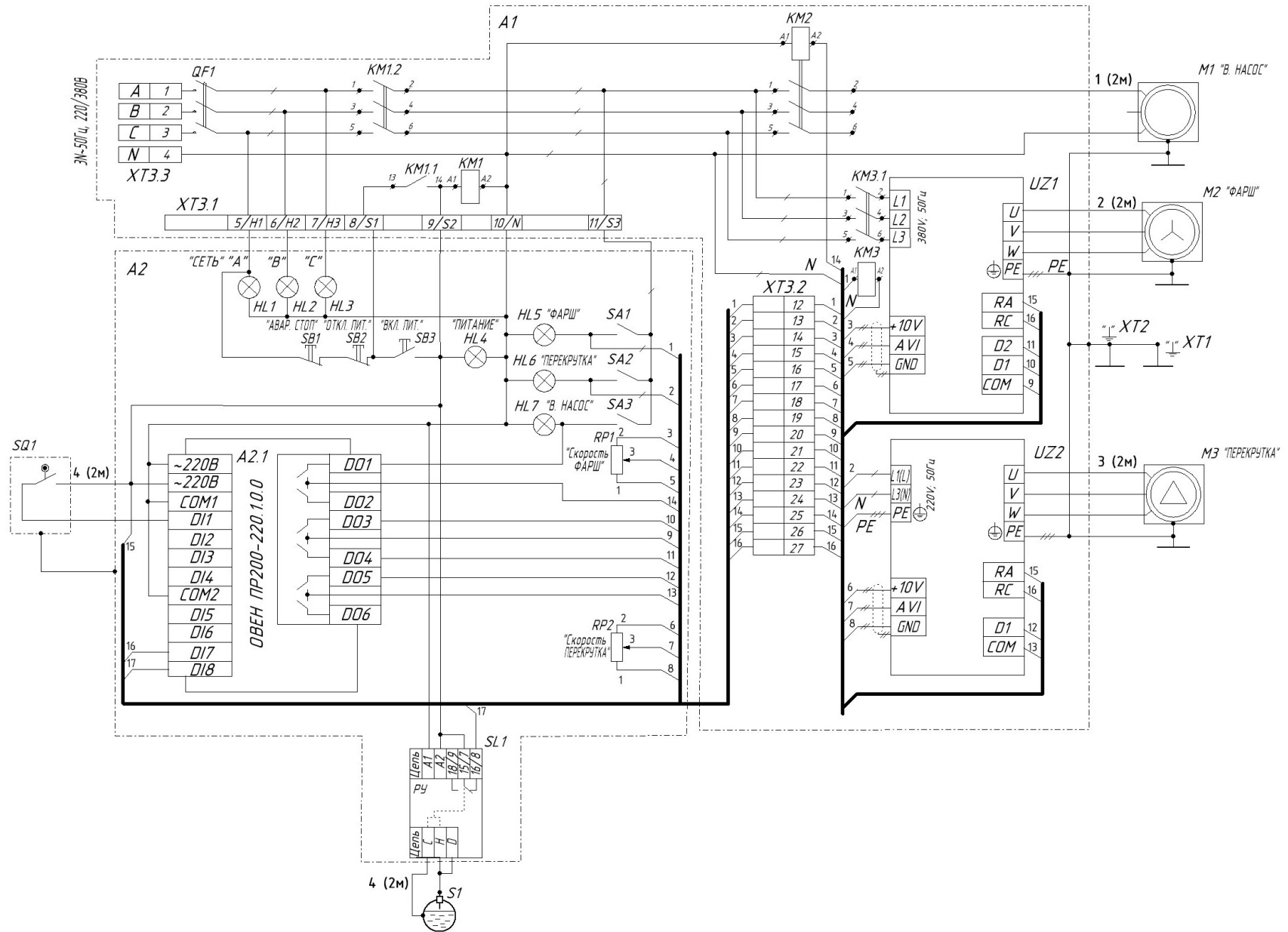


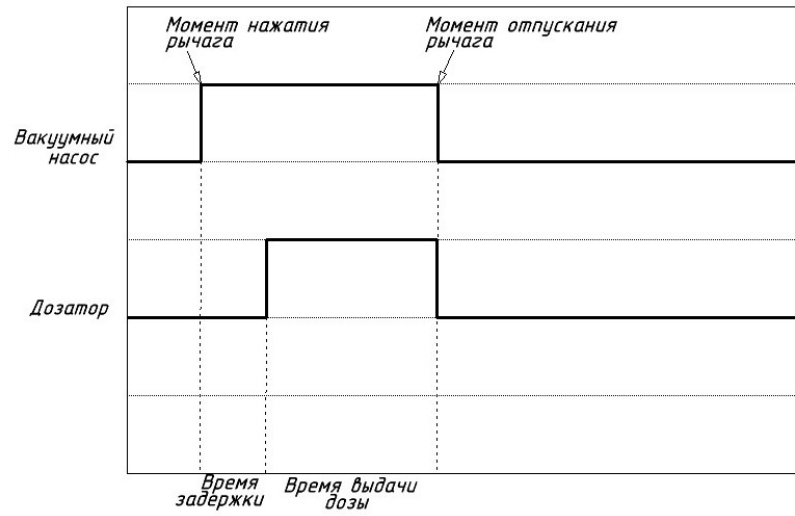
Рисунок 5. Шприц вакуумный (перекрутчик) ИПКС-047ШП(Н).
Схема электрическая принципиальная.

Поз. обознач.	Наименование	Кол.	Примечание
M1	Насос вакуумный VSV10	1	
M2	Двигатель АИР 100L4 IM1081	1	4,0 кВт
M3	Двигатель АИР56 В4 IM3081	1	0,37 кВт
SQ1	Выключатель путевой ВПК 2110АУ2	1	
XT1	Болт М8х25.58.019 ГОСТ 7798-70	1	
S1	Датчик уровня	1	
A1	Блок силовой ИПКС 047-05.15.00.000		
КМ1, КМ2, КМ3	Пускатель магнитный ПМ12-010150 УХЛ4В	3	
QF1	Выключатель автоматический С45N 3P С16А	1	
UZ1	Частотный преобразователь Веспер Е4-8400-007Н (380В, 5,5)	1	5,5 кВт
UZ2	Частотный преобразователь Веспер Е4-8400-S/L (220, 0,75)	1	0,75 кВт
XP1	Вилка+Розетка стационарные ССИ-114/014 Зр+1	1	
XT2	Болт М6х20 20.58.099 ГОСТ 7798-70	1	
XT3	Зажим наборный ЗНИ-6	23	
A2	Пульт управления ИПКС 047.20.00.000		
A2.1	Программируемое реле ОВЕН ПР200-220.1.0.0	1	
HL1...HL7	Индикатор ХДН1-220V	7	"зеленый"

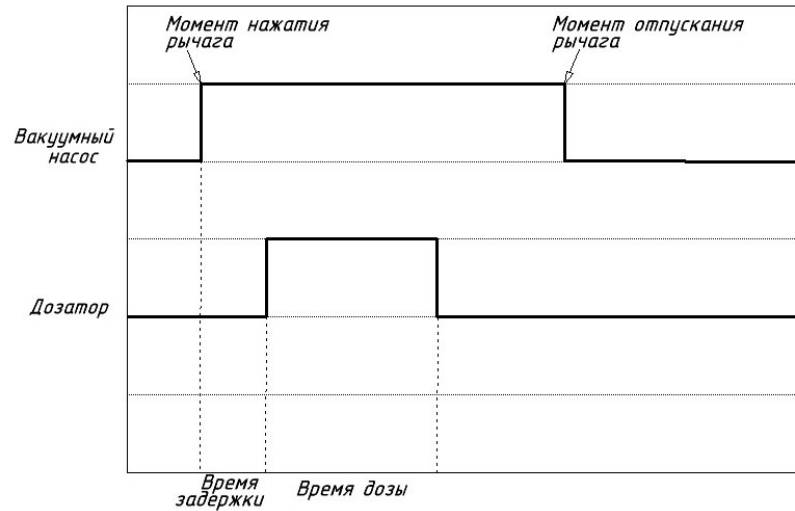
Поз. обознач.	Наименование	Кол.	Примечание
RP1, RP2	Потенциометр МТ22-Р5 (5 кОм)	2	
SB1	Выключатель кнопочный ВК43-21-11132-54УХЛ2	1	"красн. грибок" с фикса.
SB2	Выключатель кнопочный ВК43-21-11110-54УХЛ2	1	"красный"
SB3	Выключатель кнопочный ВК43-21-11110-54УХЛ2	1	"черный"
SA1-SA3	Переключатель поворотный ВК44-21-11161-54-УХЛ2	2	"черный", 2 полож.
SL1	Реле уровня НРН-5	1	

Рисунок 6. Шприц вакуумный (дозировующий) ИПКС-047ШД(Н); (перекрытчик) ИПКС-047ШП(Н).
Перечень элементов.

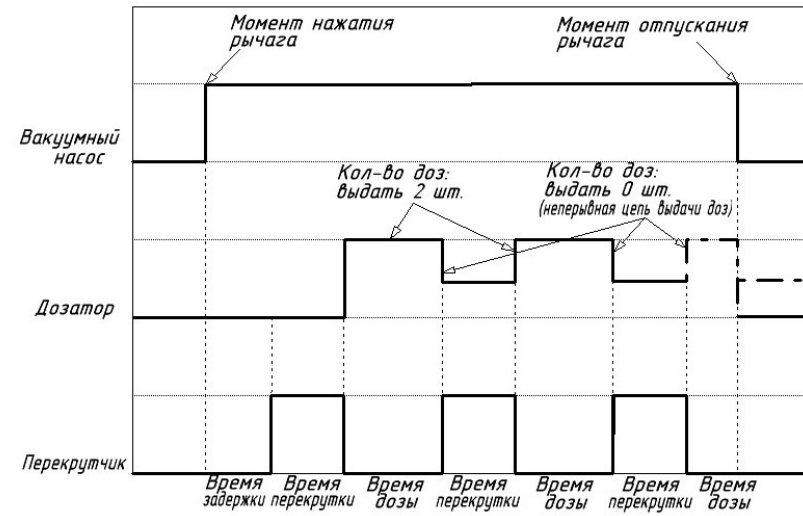
1. Циклограмма работы вакуумного шприца ИПКС-047ШД(Н),
ИПКС-047ШП(Н)
Режим обычного вакуумного шприца (выбор дозы: произвольная)



2. Циклограмма работы вакуумного шприца ИПКС-047ШД(Н),
ИПКС-047ШП(Н)
Режим порционирования (дозирования) (выбор дозы: по времени)



3. Циклограмма работы вакуумного шприца ИПКС-047ШП(Н)
Циклический режим с импульсным переключиванием
(выбор дозы: ЦИКЛ/ИМП/ПЕРЕКР)



4. Циклограмма работы вакуумного шприца ИПКС-047ШП(Н)
Циклический режим с постоянным переключиванием
(выбор дозы: ЦИКЛ/ПОСТ/ПЕРЕКР)

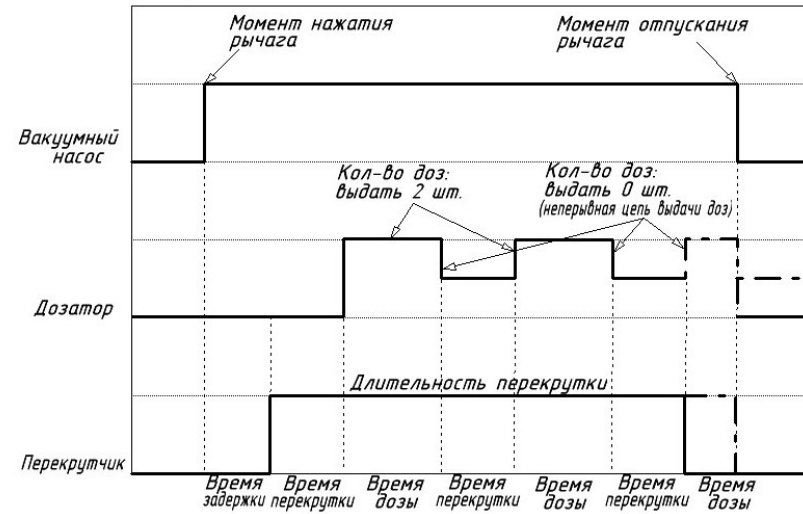


Рисунок 7. Шприц вакуумный (дозировочный) ИПКС-047ШД(Н); (переключчик) ИПКС-047ШП(Н).
Циклограмма работы.



ЕВРАЗИЙСКИЙ ЭКОНОМИЧЕСКИЙ СОЮЗ ДЕКЛАРАЦИЯ О СООТВЕТСТВИИ

ЗАЯВИТЕЛЬ Общество с ограниченной ответственностью «Эльф 4М «Торговый Дом»

(полное наименование изготовителя (полномочного представителя), поставщика, продавца или фамилия, имя отчество индивидуального предпринимателя)

Адрес места нахождения/адрес места осуществления деятельности: Россия, 390023, Рязанская область, город Рязань, проезд Яблочкова, дом 6, строение 4

ОГРН 1126234010825

(сведения о государственной регистрации юридического лица или индивидуального предпринимателя)

Номер телефона: +7 (4912) 45-65-01, 45-33-31

Адрес электронной почты: elf@elf4m.ru

в лице Директора Федосейкина Александра Александровича

(должность, фамилия, имя, отчество руководителя организации)

заявляет, что

**оборудование технологическое для пищевой, мясомолочной и рыбной промышленности:
шприцы вакуумные (фаршенасосы) типа ИПКС-047**

(полное наименование продукции, тип, марка, модель и др.)

изготавливаемые Обществом с ограниченной ответственностью «Эльф 4М «Торговый Дом»

(полное наименование изготовителя)

Адрес места нахождения/адрес места осуществления деятельности: Россия, 390023, Рязанская область, город Рязань, проезд Яблочкова, дом 6, строение 4

в соответствии с техническими условиями ТУ2893-047-12176649-2014 «Шприц вакуумный

(обозначение технических регламентов, нормативных правовых актов и (или) взаимосвязанных стандартов, в соответствии с которыми, изготовлена продукция)

(фаршенасос) ИПКС-047»

Код ТН ВЭД ЕАЭС 8438 50 000 0

Серийный выпуск

соответствуют требованиям технического регламента Таможенного союза «О безопасности машин и оборудования» ТР ТС 010/2011 и технического регламента Таможенного союза «О безопасности низковольтного оборудования» ТР ТС 004/2011

Декларация о соответствии принята на основании:

1. Протокола испытаний № 046-10/2018 от 22.10.2018, испытательная лаборатория Общества с ограниченной ответственностью «Эльф 4М «Торговый Дом», Россия, 390023, Рязанская область, город Рязань, проезд Яблочкова, дом 6, строение 4
2. Обоснования безопасности ИПКС-2893-002-12176649-2018ОБ «Оборудование для переработки мяса»
3. Паспорта/Руководства по эксплуатации ИПКС-047 ПС «Шприц вакуумный ИПКС-047»
4. Технических условий ТУ2893-047-12176649-2014 «Шприц вакуумный (фаршенасос) ИПКС-047»
5. Сертификатов качества на материалы, сертификата соответствия и декларации о соответствии на комплектующие

Схема декларирования 1д

Дополнительная информация. ГОСТ 12.2.124-2013 «Оборудование продовольственное. Общие требования безопасности», ГОСТ 26582-85 «Машин и оборудование продовольственные. Общие технические условия», ГОСТ 12.2.135-95 «Оборудование для переработки продукции в мясной и птицеперерабатывающей промышленности. Общие требования безопасности, санитарии и экологии», ГОСТ 30146-95 «Машин и оборудование для производства колбасных изделий и мясных полуфабрикатов. Общие технические условия», ГОСТ 28693-90 «Оборудование технологическое для мясной и птицеперерабатывающей промышленности. Санитарные требования», п. 2, р. 3, ГОСТ 12.2.007.0-75 «Изделия электротехнические. Общие требования безопасности», ГОСТ Р МЭК 60204-1-2007 «Безопасность машин. Электрооборудование машин и механизмов. Часть 1. Общие требования»

Условия хранения - в складских помещениях при температуре от +10 °С до +35 °С и относительной влажности воздуха от 45 % до 80 %. Срок хранения оборудования до переконсервации 18 месяцев.

Срок службы - не менее 6 лет.

Декларация о соответствии действительна с даты регистрации по 23.01.2024 включительно

_____ (подпись)



Федосейкин Александр Александрович
(Ф.И.О. заявителя)

Регистрационный номер декларации о соответствии: **ЕАЭС № RU Д-РУ.МН06.В.00025/19**

Дата регистрации декларации о соответствии: **04.02.2019**