



ОБЩЕСТВО С ОГРАНИЧЕННОЙ ОТВЕТСТВЕННОСТЬЮ

«ЭЛЬФ 4М «ТОРГОВЫЙ ДОМ»

**КОМПЛЕКТ ОБОРУДОВАНИЯ
ДЛЯ ЦИРКУЛЯЦИОННОЙ МОЙКИ ИПКС-0122**

**ПАСПОРТ
РУКОВОДСТВО ПО ЭКСПЛУАТАЦИИ
ИПКС-0122 ПС
(Редакция 11.2018 г.)**

2009 г.

1. НАЗНАЧЕНИЕ

Комплект оборудования для циркуляционной мойки ИПКС-0122(Н) (далее комплект для мойки) предназначен для циркуляционной мойки и дезинфекции оборудования молочной и пищевой промышленности. Комплект для мойки предназначен для использования на предприятиях молочной и пищевой промышленности.

Вид климатического исполнения соответствует УХЛ 4.2 по ГОСТ 15150-69, т.е. температура окружающей среды от плюс 10 до плюс 35 °С, относительная влажность воздуха от 45 до 80 %, атмосферное давление от 84 до 107 кПа (от 630 до 800 мм.рт.ст.).

Степень защиты электрооборудования IP54 по ГОСТ 14254-96.

Регистрационный номер декларации о соответствии (копия на последней странице паспорта): ЕАЭС №RU Д-RU.МН06.В.00048/19.

Дата регистрации декларации о соответствии: 07.02.2019.

Регистрационный номер декларации о соответствии (копия на последней странице паспорта): ЕАЭС №RU Д-RU.МН06.В.00038/19.

Дата регистрации декларации о соответствии: 05.02.2019.

2. ТЕХНИЧЕСКИЕ ХАРАКТЕРИСТИКИ

Производительность подачи моющих растворов, м ³ /час	6
Количество секций для растворов, шт.	2
Объем одной секции, л, не менее	225
Объем заливаемого раствора в одну секцию, л	50-200
Рабочий диаметр трубопроводов подачи растворов, мм	18
Рабочий диаметр трубопроводов приема растворов, мм	35
Диапазон рабочих температур, °С	30-95
Трубчатый электронагреватель (ТЭН): тип количество, шт. мощность, кВт	ТЭН 219А13/7,0 J380 6 7,0
Напряжение питания, трехфазное, В	3N~380±10%
Частота переменного тока, Гц	50±2%
Установленная мощность, кВт не более	44
Показатель энергоэффективности, Вт/л	7,2
Габаритные размеры, мм, не более длина ширина высота	1800 800 1550
Масса, кг, не более	170

Комплект для мойки выполнен из пищевой нержавеющей стали ГОСТ 5632-72.

3. КОМПЛЕКТНОСТЬ

Комплект поставки комплекта для мойки должен соответствовать таблице 1.

Таблица 1

Обозначение	Наименование	Кол., шт.	Прим.
ИПКС-0122 ПС	Комплект оборудования для циркуляционной мойки ИПКС-0122. Паспорт	1	
ИПКС-017 ПС	Насос центробежный ИПКС-017(Н). Паспорт	1	
ИПКС-073 ПС	Бланширователь ИПКС-073. Паспорт	1	
ИПКС 0122.00.00.000-02	Изделия, входящие в комплект оборудования для циркуляционной мойки ИПКС-0122(Н): - бланширователь ИПКС-073-02-200/2(Н) без блока управления;	1	Рис.1
ИПКС 017-07.00.00.000	- насос центробежный ИПКС-017-ОНЦ-6,3/20(Н);	1	
ИПКС 0122.02.00.000	- комплект трубопроводов.	1	
ИПКС 0122.10.00.000	Блок управления ИПКС-0122БУ	1	
	Шланг ПВХ 20х1	1	3м
	Шланг ПВХ 38х3	1	3м

4. УСТРОЙСТВО И ПРИНЦИП РАБОТЫ

Комплект для мойки (рисунок 1) состоит из бланширователя 1, комплекта трубопроводов с запорной арматурой 2, насоса центробежного 3 и блока управления 4. Входящие в состав комплекта насос центробежный 3 и расположенный с лицевой стороны комплект трубопроводов с запорной арматурой 2 предназначены для подачи моющего и дезинфицирующего растворов в подлежащее мойке оборудование, а также для организации циркуляции растворов и для их сборки в секции А и Б бланширователя 1 после завершения мойки оборудования. Для удобства перемещения комплекта для мойки по помещению на каркасе бланширователя 1 установлены колеса опорные 5 диаметром 250 мм с тормозом и ручки для транспортировки 6. Для слива использованных растворов в дне каждой секции бланширователя имеются краны сливные 7. На каркасе имеются болт эквипотенциального провода 14 для выравнивания потенциалов и болт заземления 15. В комплект поставки также входят шланги (таблица 1) для соединения комплекта с оборудованием, подлежащим мойке.

Температура растворов в каждой секции бланширователя 1 задается и регулируется независимо. Для регулировки температуры раствора в каждой секции используются два идентичных датчика температуры: датчик температуры раствора 19, который закрепляется крючками внутри секции, и датчик температуры ТЭНов (аварийный) 14, который фиксируется в верхней точке одного из ТЭНов. Рабочая температура раствора задается регулятором температуры 22, установленным на передней панели блока управления 4. Аварийная температура датчика температуры ТЭНов 14, задается аварийным регулятором «SK1.1» (схема электрическая принципиальная

приведена на рисунке 2), расположенным внутри блока управлений. Рекомендуется устанавливать аварийную температуру на 10-15 °С выше установленной рабочей температуры раствора.

Принцип работы комплекта для мойки заключается в следующем. В секции А и Б бланширователя 1 заливается раствор до допустимого уровня: на внутренней стороне стенки каждой секции имеются метки минимального 24 и максимального 23 уровней. К примеру, в секцию А заливают моющий раствор, а в секцию Б дезинфицирующий. Включить ТЭНы и дождаться достижения заданной температуры растворов. Перед проведением мойки подлежащее обработке оборудование ополоснуть водой для удаления остатков продукта. Подкатить комплект для мойки к этому оборудованию, подключить выходной шланг от крана 12 через штуцер 16 к форсункам, подключить входной шланг от крана 13 через штуцер 17 к сливному крану оборудования. Провести последовательно мойку и дезинфекцию оборудования.

Для мойки раствором из секции А бланширователя 1 открыть краны 9 и 12 (остальные краны закрыты) и перекачать раствор в оборудование. После перекачивания раствора в оборудование, предназначенное для мойки, перевести процесс мойки в режим циркуляции, закрыв кран 9 и открыв кран 13. Время мойки задается технологией. Собрать раствор в секцию А. Для сбора раствора обратно в секцию А, при включенном насосе центробежном 3, открыть кран 8 и закрыть кран 12. Собрать раствор, перекрыть краны и выключить насос центробежный.

Для дезинфекции раствором из секции Б бланширователя 1 открыть краны 11 и 12 (остальные краны закрыты) и перекачать раствор в оборудование. После перекачивания раствора в оборудование, предназначенное для дезинфекции, перевести процесс дезинфекции в режиме циркуляции, закрыв кран 11 и открыв кран 13. Время дезинфекции задается технологией. Собрать раствор в секцию Б. Для сбора раствора обратно в секцию Б открыть кран 10 и закрыть кран 12. Собрать раствор, перекрыть краны и выключить насос центробежный.

Блок управления 4 предназначен для управления работой комплекта для мойки.

Основные элементы блока управления:

- выключатель пакетный «SF1» «СЕТЬ»;
- датчики манометрические «SK1-SK4»;
- пускатели магнитные «KM1...KM5»;
- индикаторы рабочего режима «HL1» «СЕТЬ», «HL2» «ПИТАНИЕ», «HL3» «НАГРЕВ 1» секция А, «HL4» «НАГРЕВ 2» секция Б, «HL5» «НАСОС»;
- индикаторы аварийного режима «HL6» «АВАРИЙНЫЙ РЕЖИМ 1» секция А, «HL7» «АВАРИЙНЫЙ РЕЖИМ 2» секция Б;
- кнопки «SB1» «АВАРИЙНЫЙ СТОП», «SB2» «ПУСК»;
- переключатель двухпозиционный насоса центробежного «SA1» «НАСОС»;
- выключатель автоматический «QF1».

Автоматический выключатель «QF1» служит для защиты от перегрузки и короткого замыкания. Пускатели магнитные «KM1», «KM2» включают и удерживают питание на ТЭНах. Пускатели магнитные «KM3», «KM4» служат для непосредственной коммутации ТЭНов при управлении температурой нагревания растворов. Пускатель «KM5» служит для включения и защиты с помощью теплового реле насоса центробежного. Манометрические датчики температуры «SK2», «SK4» поддерживают рабочие температуры в секциях, регулировочные ручки 22 выведены на панель блока управления. Датчики температуры «SK1», «SK3» предназначены для аварийного отключения питания пускателей «KM3» и «KM4» в случае отказа рабочих

терморегуляторов «SK2» и «SK4». Ручки регулировки «SK1» и «SK3» находятся внутри блока управления. В случае выхода из строя одного из рабочих датчиков температуры «SK2», «SK4» и при нагревании раствора до температуры больше 95 °С срабатывает аварийный датчик температуры («SK1», если не сработал «SK2»; «SK3», если не сработал «SK4»). Аварийные датчики температуры отключают нагрев ТЭНов, при этом на блоке управления загораются индикаторы «АВАРИЙНЫЙ РЕЖИМ 1», если не сработал «SK2», «АВАРИЙНЫЙ РЕЖИМ 2», если не сработал «SK4».

Устройство и принцип работы бланширователя 1 описано в паспорте на это изделие.

5. УКАЗАНИЕ МЕР БЕЗОПАСНОСТИ

5.1 К работе по обслуживанию комплекта для мойки допускаются лица, ознакомившиеся с данным паспортом, с паспортами на комплектующие, усвоившие основные приемы работы при эксплуатации комплекта для мойки и прошедшие инструктаж по технике безопасности.

5.2 При эксплуатации и ремонте комплекта для мойки должны соблюдаться «Правила технической эксплуатации электроустановок потребителей и правила техники безопасности при эксплуатации электроустановок потребителей» 2003 г., «Правила устройства электроустановок» 2003 г., «Правила техники безопасности и производственной санитарии» 1990 г., а также инструкции, разработанные на предприятии, для данного вида оборудования.

5.3 Общие требования безопасности соответствуют требованиям ГОСТ 12.2.124-90 и ГОСТ 50620-93.

5.4 Комплект для мойки должен быть надежно подсоединен к цеховому контуру заземления с помощью гибкого медного оголенного провода сечением не менее 10 мм² ГОСТ Р МЭК 60204-1-07.

5.5 Элементы заземления соответствуют требованиям ГОСТ 12.2.007.0-75, заземляющий болт и знак выполнены и обозначены по ГОСТ 21130-75.

5.6 Включение комплекта для мойки допускается только при исправном заземлении.

5.7 Во избежание поражения электрическим током, следует электропроводку к месту подключения комплекта для мойки выполнить в трубах, уложенных в полу.

5.8 **Запрещается во время работы оставлять комплект для мойки без присмотра.**

5.9 Потребитель должен обеспечить защитное ограждение комплекта для мойки.

5.10 Работа с комплектом для мойки должна осуществляться в защитной спецодежде для горячих производств.

5.11 Температура наружных поверхностей не превышает 45 °С.

5.12 Уровень шума, создаваемый комплектом для мойки на рабочем месте в производственном помещении, не превышает 80 дБ по ГОСТ 12.1.003-83.

5.13 Уровень виброускорения, создаваемый комплектом для мойки на рабочем месте в производственном помещении, не превышает 118 дБ (виброскорость не превышает 92 дБ) по ГОСТ 12.1.012-04.

5.14 Предельно допустимый уровень напряженности электрического поля, создаваемый комплектом для мойки на рабочем месте в производственном помещении,

не превышает 5 кВ/м согласно ГОСТ 12.1.002-84 и СанПин 2.2.4.1191-03 «Электромагнитные поля в производственных условиях».

5.15 Запрещается производить обслуживание и ремонт комплекта для мойки, находящегося под напряжением.

5.16 Для экстренного отключения питания комплекта для мойки необходимо нажать кнопку «АВАРИЙНЫЙ СТОП» «красный грибок» с фиксацией.

6. ПОРЯДОК УСТАНОВКИ

6.1 При установке комплекта для мойки должны быть соблюдены условия, обеспечивающие проведение санитарного контроля за производственными процессами, за качеством сырья и готовой продукции, а также обеспечивающие возможность мойки, уборки, дезинфекции комплекта для мойки и помещения.

6.2 Установить комплект для мойки рядом с оборудованием, которое предполагается мыть, на твердой, горизонтальной поверхности; застопорить колесные опоры 5.

6.3 Подсоединить внешний эквипотенциальный провод (медный провод сечением не менее 10 мм²) к болту эквипотенциального провода 14 (рисунок 1) для выравнивания потенциалов мойки.

6.4 Для обеспечения надежного заземления блока управления и комплекта для мойки необходимо соединить болт заземления блока управления и болт заземления 15 с цеховым контуром заземления гибким, медным, оголенным проводом сечением не менее 10 мм² и защитить места соединения от коррозии смазкой «ЦИАТИМ-201» ГОСТ 6267-74.

6.5 Присоединить фазные провода питающего кабеля к зажимам вводного выключателя «SF1». Нулевой и заземляющий провода кабеля присоединить к зажимам «N» и «PE2» соответственно блока зажимов «ХТЗ». Кабель питания должен быть, с двойной защитной оболочкой из полихлоропрена или другой равноценной синтетической оболочкой по ГОСТ 7399-97 (ГОСТ Р 51375-99). Кабель должен быть 5-проводным и содержать желто-зеленую жилу, которая соединена с зажимом заземления блока управления и цеховым контуром заземления (ГОСТ Р МЭК 335-1-94). Сечение жил кабеля питания должно быть не менее 10 мм². Подключить входной кабель к питающему напряжению 3N~50 Гц, 380 В. Питающее напряжение должно подаваться через внешний автоматический выключатель с номинальным током 80 А.

Примечание – внешний автоматический выключатель и кабель не входят в комплект поставки изделия и устанавливаются потребителем.

7. ПОДГОТОВКА И ПОРЯДОК РАБОТЫ

7.1 ВНИМАНИЕ! Перед началом эксплуатации рабочие поверхности оборудования, выполненные из нержавеющей стали, тщательно протереть ветошью, смоченной в ацетоне (до исчезновения черных следов на ветоши), затем провести мойку в соответствии с требованиями паспорта.

7.2 Проверить визуально наличие заземления.

7.3 Подсоединить шланг 20x1 к штуцеру 16 (рисунок 1) и к входному штуцеру моющих форсунок на емкости, которую предполагается мыть.

7.4 Подсоединить шланг 38х3 к штуцеру 17 и к сливному штуцеру емкости, которую предполагается мыть.

7.5 Подать питание на комплект для мойки с помощью внешнего выключателя. Включить питание с помощью выключателя «СЕТЬ», загорится индикатор «СЕТЬ».

7.6 Снять крышки 18. Залить растворы в секции А и Б бланширователя 1. Установить крышки 18.

7.7 Включить ТЭНы, нажав кнопку «ПУСК» на блоке управления 4. Установить ручки терморегуляторов на необходимую температуру, загорятся индикаторы «ПИТАНИЕ», «НАГРЕВ 1», «НАГРЕВ 2». Нагреть растворы: при достижении необходимой температуры, индикаторы «НАГРЕВ 1», «НАГРЕВ 2» автоматически погаснут и комплект перейдет на режим поддержания температуры растворов.

7.8 Переключить положение кранов 8-13 в соответствии с планируемым режимом мойки.

Положение кранов в зависимости от режима мойки приведено в таблице 2.

Таблица 2.

	Кран 8	Кран 9	Кран 10	Кран 11	Кран 12	Кран 13
Подача раствора из секции А	-	+	-	-	+	-
Циркуляция раствора из секции А	-	-	-	-	+	+
Сбор раствора в секцию А	+	-	-	-	-	+
Подача раствора из секции Б	-	-	-	+	+	-
Циркуляция раствора из секции Б	-	-	-	-	+	+
Сбор раствора в секцию Б	-	-	+	-	-	+
Примечание: + Кран открыт - Кран закрыт						

7.9 После окончания работы выключить переключатель «SA1» «НАСОС» и вводной выключатель «СЕТЬ».

8. ПЕРЕЧЕНЬ КРИТИЧЕСКИХ ОТКАЗОВ В СВЯЗИ С ОШИБОЧНЫМИ ДЕЙСТВИЯМИ ПЕРСОНАЛА

Перечень критических отказов	Возможные ошибочные действия персонала, которые приводят к инциденту или аварии	Действия персонала в случае инцидента или аварии
Температура мощного раствора в ванне выше заданной технологией температуры.	При установке температуры на блоке управления регулятором рабочей температуры продукта, установлена повышенная температура.	Установить необходимую температуру регулятором рабочей температуры 22 блока управления 4, рисунок 1.
Температура мощного раствора в ванне ниже заданной технологией	При установке температуры на блоке управления регулятором рабочей темпера-	Установить необходимую температуру регулятором

температуры.	туры продукта, установлена пониженная температура.	рабочей температуры 22 блока управления 4, рисунок 1.
Нарушение целостности внутренней ванны изделия.	Мойка изделия растворами с избыточной концентрацией кислот и щелочей.	Строго соблюдать концентрацию моющих растворов, п. 9.8 настоящего паспорта.
Нет подачи моющего раствора в форсунки обслуживаемого оборудования.	При подготовке к проведению мойки неправильно включены краны на трубопроводах	Включить краны 8-13 для подачи раствора в соответствии с таблицей 2.
Нет циркуляции моющего или дезинфицирующего раствора.	При подготовке к проведению мойки неправильно включены краны на трубопроводах.	Включить краны 8-13 для циркуляции раствора в соответствии с таблицей 2.
Не происходит сбор моющего раствора в секцию по окончанию мойки оборудования.	При подготовке к проведению сбора раствора неправильно включены краны на трубопроводах.	Включить краны 8-13 для сбора раствора в соответствии с таблицей 2.

9. ПОРЯДОК МОЙКИ

9.1 Мойку и обезжиривание комплекта для мойки проводят ежедневно по окончании работы.

9.2 Освободить секции А и Б бланширователя 1 от растворов, открыв краны сливные 7.

9.3 Обезжирить секции А и Б бланширователя 1 горячим щелочным раствором. Промыть трубопроводы и насос циркуляцией раствора из секции А или Б. Промывка трубопроводов осуществляется перекачиванием раствора из секции А в секцию Б, затем наоборот.

Положение кранов во время промывки трубопроводов приведено в таблице 3.

Таблица 3.

	Кран 8	Кран 9	Кран 10	Кран 11	Кран 12	Кран 13
Мойка перекачиванием из секции А в секцию Б	-	+	+	-	-	-
Мойка перекачиванием из секции Б в секцию А	+	-	-	+	-	-
Примечание: + Кран открыт - Кран закрыт						

9.4 Промыть с помощью щеток секции А и Б бланширователя 1 горячей водой (95-98 °С) до полного удаления моющего средства. Промыть трубопроводы и насос центробежный циркуляцией горячей воды из секции А или Б.

9.5 После проведения мойки произвести дезинфекцию. Для чего промыть с помощью щеток секции А и Б бланширователя 1 дезинфицирующим раствором в течение

5-7 минут. Промыть трубопроводы и насос центробежный циркуляцией раствора из секции А или Б.

9.6 Промыть с помощью щеток секции А и Б бланширователя 1 горячей водой (60-80 °С), затем холодной водой до полного удаления запаха дезинфектанта. Промыть трубопроводы и насос центробежный циркуляцией горячей, затем холодной воды из секции А или Б.

9.7 Рекомендуемые моющие и дезинфицирующие растворы.

9.7.1 Моющие растворы:

раствор каустической соды	(0,8 - 1,0)%
раствор азотной или сульфаминовой кислоты	(0,3 - 0,5)%
раствор моющей смеси «Синтрол»	(2,5 - 3,0)%

Допускается использовать моющее средство «Дизмол».

9.7.2 Дезинфицирующие растворы:

раствор хлорной извести	150 - 200 мг/л
хлорамин	150 - 200 мг/л
гипохлорид натрия	150 - 200 мг/л
гипохлорид калия	150 - 200 мг/л

10. ТЕХНИЧЕСКОЕ ОБСЛУЖИВАНИЕ

10.1 Техническое обслуживание комплекта для мойки сводится к соблюдению правил эксплуатации, изложенных в данном паспорте, устранению мелких неисправностей и периодическом осмотре, соблюдению санитарных правил для предприятий пищевой промышленности.

10.2 Техническое обслуживание покупных комплектующих, входящих в состав комплекта для мойки (в частности, бланширователя ИПКС-073-2-200/2(Н), насоса центробежного ИПКС-017-ОНЦ-6,3/20(Н)), производится в соответствие с требованиями технических паспортов или инструкций по эксплуатации на эти изделия.

10.3 Периодически, не реже 1 раза в месяц, проверять состояние уплотнительных прокладок, манжет и иных резинотехнических изделий, имеющихся в оборудовании.

10.4 Ежедневно проверять исправность заземления. Не реже одного раза в год зачищать до блеска места под болты заземления и покрывать их смазкой «ЦИАТИМ-201» ГОСТ 6267-74.

10.5 За отказы оборудования, обусловленные его неправильным техническим обслуживанием, предприятие-изготовитель ответственности не несет.

11. ПРАВИЛА ХРАНЕНИЯ И ТРАНСПОРТИРОВАНИЕ

11.1 Комплект для мойки должен храниться в складских помещениях при температуре окружающей среды от плюс 10 до плюс 35 °С; относительной влажности воздуха от 45 до 80 %.

11.2 Если комплект для мойки хранится более чем 18 месяцев, то должна производиться консервация в соответствии с ГОСТ 9.014-78.

11.3 Транспортирование комплекта для мойки допускается автомобильным, железнодорожным и водным транспортом в соответствии с условиями и правилами перевозок, действующими на каждом виде транспорта.

11.4 При погрузке и транспортировании комплекта для мойки соблюдать и выполнять требования манипуляционных знаков на таре.

12. СВИДЕТЕЛЬСТВО О ПРИЕМКЕ

Комплект оборудования для циркуляционной мойки ИПКС-0122(Н) заводской № _____, в состав которого входит бланширователь ИПКС-073-02-200/2(Н) заводской № _____, насос центробежный ИПКС-017-ОНЦ-6,3/20(Н) заводской № _____ и блок управления ИПКС-0122БУ заводской № _____ соответствует конструкторской документации ИПКС 0122.00.00.000 и признан годной к эксплуатации.

Дата выпуска " __ " _____ 20 __ г.

М.П.

Представитель ОТК _____

13. ГАРАНТИЙНЫЕ ОБЯЗАТЕЛЬСТВА

13.1 Предприятие гарантирует соответствие комплекта оборудования для циркуляционной мойки ИПКС-0122(Н) паспортным характеристикам при соблюдении условий транспортировки, хранения, монтажа, наладки, эксплуатации и технического обслуживания. Гарантийный срок эксплуатации составляет 12 месяцев со дня продажи оборудования.

13.2 Ввод комплекта для мойки в эксплуатацию должен проводиться специализированными предприятиями или службами предприятия изготовителя. Гарантийные обязательства не распространяются на оборудование со следами механических повреждений и на оборудование, подвергшееся несогласованному с предприятием изготовителем ремонту или конструктивному изменению.

13.3 Предприятие изготовитель оставляет за собой право, не уведомляя потребителей, вносить изменения в конструкцию изделия, не ухудшающие его паспортные характеристики.

14. СВЕДЕНИЯ ОБ УТИЛИЗАЦИИ

14.1 Критерии предельных состояний оборудования: комплект для мойки непригоден для эксплуатации в случае разрушения каркаса изделия и потерей каркасом несущих способностей, нарушением герметичности ванны. Комплект для мойки подлежит выводу из эксплуатации, списанию и утилизации.

14.2 В случае непригодности комплекта для мойки для использования по назначению производится его утилизация. Все изношенные узлы и детали сдаются в пункты вторсырья.

14.3 Использование непригодного комплекта для мойки по назначению ЗАПРЕЩЕНО!

15. СВЕДЕНИЯ О РЕКЛАМАЦИИ.

Потребитель предъявляет рекламацию предприятию-поставщику.

16. АДРЕС ПРЕДПРИЯТИЯ-ИЗГОТОВИТЕЛЯ

Россия, 390011, г.Рязань, пр. Яблочкова 6, стр.4.

E-mail: elf@elf4m.ru

<http://www.elf4m.ru>

Тел. (4912) 45-33-31; 45-65-01; 24-38-23

Тел.- факс (4912) 24-38-26

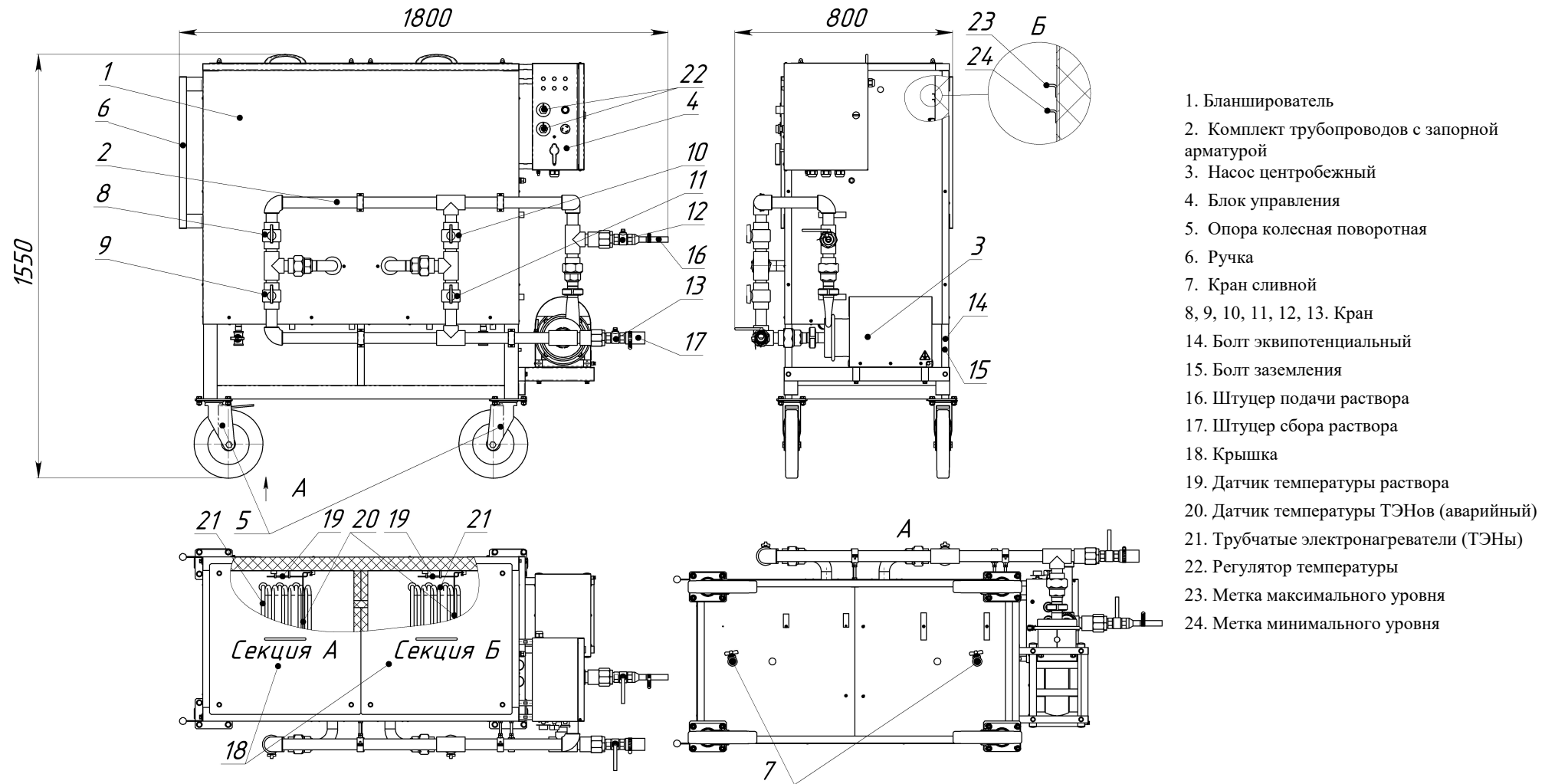
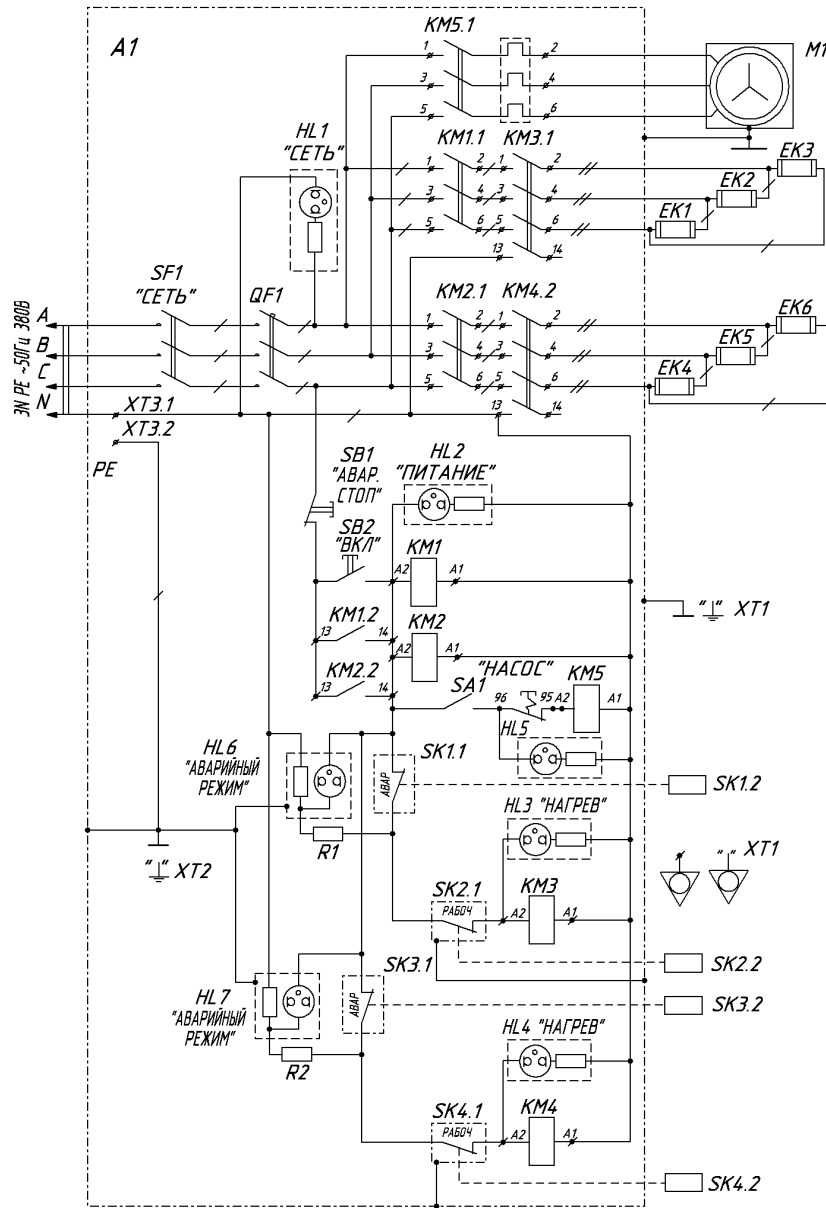


Рисунок 1. Комплект оборудования для циркуляционной мойки ИПКС-0122(Н).



Поз. обозн.	Наименование	Кол.	Примечание
EK1...EK6	ТЭН 219А13/7,0 J380	6	
M1	Насос центробежный ИПКС-017-ОНЦ-6,3/20(Н)	1	
XT1	Болт М8х25.58.019 ГОСТ 7798-70	1	
A1	Блок управления ИПКС 0122.10.00.000		
HL1...HL5	Индикатор XDН1-220В	5	"зеленый"
HL6, HL7	Индикатор XDН1-220В	2	"красный"
KM1...KM4	Пускатель магнитный ПМ12-040150УХЛ4, 220В,(1э)	4	
KM5	Пускатель магнитный ПМ12-010250УХЛ4, 220В,(1э)	1	
QF1	Выключатель автоматический С45N ЭР С63А	1	
SB1	Выключатель кнопочный ВК43-21-11132-54УХЛ2	1	"красн. грибок" с фиксац.
SB2	Выключатель кнопочный ВК43-21-11110-54УХЛ2	1	"черный"
SA1	Переключатель кнопочный ВК44-21-1161-54-УХЛ2	1	"черный", 2 полож.
SF1	Выключатель пакетный ПВ3-40-У3	1	
SK1...SK4	Датчик реле температуры WGB-300	4	
XT2	Болт М6х20.58.019 ГОСТ 7798-70	1	
XT3	Зажим наборный ЗНИ-10	4	
R1, R2	Резистор МЛТ-0,25-22кОм	2	

Рисунок 2. Комплект оборудования для циркуляционной мойки ИПКС-0122(Н).
ИПКС 0122.10.00.000ЭЗ. Схема электрическая и перечень элементов.



ЕВРАЗИЙСКИЙ ЭКОНОМИЧЕСКИЙ СОЮЗ ДЕКЛАРАЦИЯ О СООТВЕТСТВИИ

ЗАЯВИТЕЛЬ Общество с ограниченной ответственностью «Эльф 4М «Торговый Дом»

(полное наименование изготовителя (уполномоченного представителя), поставщика, продавца или фамилия, имя отчество индивидуального предпринимателя)

Адрес места нахождения/адрес места осуществления деятельности: Россия, 390023, Рязанская область, город Рязань, проезд Яблочкова, дом 6, строение 4

ОГРН 1126234010825

(сведения о государственной регистрации юридического лица или индивидуального предпринимателя)

Номер телефона: + 7 (4912) 45-65-01, 45-33-31

Адрес электронной почты: elf@elf4m.ru

в лице Директора Федосейкина Александра Александровича

(должность, фамилия, имя, отчество руководителя организации)

заявляет, что

оборудование технологическое для пищевой, мясомолочной и рыбной промышленности:

бланширователи моделей: ИПКС-073-02, ИПКС-073-06

(полное наименование продукции, тип, марка, модель и др.)

изготавливаемые Обществом с ограниченной ответственностью «Эльф 4М «Торговый Дом»

(полное наименование изготовителя)

Адрес места нахождения/адрес места осуществления деятельности: Россия, 390023, Рязанская область, город Рязань, проезд Яблочкова, дом 6, строение 4

в соответствии с техническими условиями ТУ2893-0732-12176649-2014 «Бланширователь

(обозначение технических регламентов, нормативных правовых актов и (или) взаимосвязанных стандартов, в соответствии с которыми, изготовлена продукция)

ИПКС-073-02(06)»

Код ТН ВЭД ЕАЭС 8438 60 000 0

Серийный выпуск

соответствуют требованиям технического регламента Таможенного союза «О безопасности машин и оборудования» ТР ТС 010/2011 и технического регламента Таможенного союза «О безопасности низковольтного оборудования» ТР ТС 004/2011

Декларация о соответствии принята на основании:

1. Протокола испытаний № 042-10/2018 от 18.10.2018, Испытательная лаборатория Общества с ограниченной ответственностью «Эльф 4М «Торговый Дом», Россия, 390023, Рязанская область, город Рязань, проезд Яблочкова, дом 6, строение 4
2. Обоснования безопасности ИПКС-2893-009-12176649-2018 ОБ «Оборудование для тепловой обработки продуктов»
3. Паспорта/Руководства по эксплуатации ИПКС-073ПС «Бланширователь ИПКС-073»
4. Технических условий ТУ2893-0732-12176649-2014 «Бланширователь ИПКС-073-02(06)»
5. Сертификатов качества на материалы, сертификата соответствия и декларации о соответствии на комплектующие

Схема декларирования 1д

Дополнительная информация. ГОСТ 12.2.124-2013 «Оборудование продовольственное. Общие требования безопасности», ГОСТ 26582-85 «Машины и оборудование продовольственные. Общие технические условия», ГОСТ 12.2.007.0-75 «Изделия электротехнические. Общие требования безопасности», ГОСТ Р МЭК 60204-1-2007 «Безопасность машин. Электрооборудование машин и механизмов. Часть 1. Общие требования»

Условия хранения - в складских помещениях при температуре от +10 °С до +35 °С и относительной влажности воздуха от 45 % до 80 %. Срок хранения оборудования до переконсервации 18 месяцев.

Срок службы – не менее 6 лет.

Декларация о соответствии действительна с даты регистрации по 29.01.2024 включительно

(подпись)



Федосейкин Александр Александрович
(Ф.И.О. заявителя)

Регистрационный номер декларации о соответствии: **ЕАЭС № RU Д-РУ.МН06.В.00048/19**

Дата регистрации декларации о соответствии: **07.02.2019**



ЕВРАЗИЙСКИЙ ЭКОНОМИЧЕСКИЙ СОЮЗ ДЕКЛАРАЦИЯ О СООТВЕТСТВИИ

ЗАЯВИТЕЛЬ Общество с ограниченной ответственностью «Эльф 4М «Торговый Дом»
(полное наименование изготовителя (уполномоченного представителя), поставщика,
продавца или фамилия, имя отчество индивидуального предпринимателя)

Адрес места нахождения/адрес места осуществления деятельности: Россия, 390023, Рязанская область,
город Рязань, проезд Яблочкова, дом 6, строение 4
ОГРН 1126234010825

(сведения о государственной регистрации юридического лица или индивидуального предпринимателя)

Номер телефона: +7 (4912) 45-65-01, 45-33-31

Адрес электронной почты: elf@elf4m.ru

в лице Директора Федосейкина Александра Александровича

(должность, фамилия, имя, отчество руководителя организации)

заявляет, что

**оборудование технологическое для пищевой, мясомолочной и рыбной промышленности:
насосы центробежные типа ИПКС-017**

(полное наименование продукции, тип, марка, модель и др.)

изготавливаемые Обществом с ограниченной ответственностью «Эльф 4М «Торговый Дом»

(полное наименование изготовителя)

Адрес места нахождения/адрес места осуществления деятельности: Россия, 390023, Рязанская область,
город Рязань, проезд Яблочкова, дом 6, строение 4

в соответствии с техническими условиями ТУ 2893-017-12176649-2013 «Насос центробежный
(обозначение технических регламентов, нормативных правовых актов и (или) взаимосвязанных стандартов,
в соответствии с которыми, изготовлена продукция)

ИПКС-017»

Код ТН ВЭД ЕАЭС 8434 20 000 0

Серийный выпуск

соответствуют требованиям технического регламента Таможенного союза «О безопасности машин и
оборудования» ТР ТС 010/2011 и технического регламента Таможенного союза «О безопасности
низковольтного оборудования» ТР ТС 004/2011

Декларация о соответствии принята на основании:

1. Протокола испытаний № 051-10/2018 от 23.10.2018, испытательная лаборатория Общества с ограниченной ответственностью «Эльф 4М «Торговый Дом», Россия, 390023, Рязанская область, город Рязань, проезд Яблочкова, дом 6, строение 4
2. Обоснования безопасности ИПКС-2893-007-12176649-2018ОБ «Оборудование для переработки молока»
3. Паспорта/Руководства по эксплуатации ИПКС-017 ПС «Насос центробежный ИПКС-017(Н)»
4. Технических условий ТУ 2893-017-12176649-2013 «Насос центробежный ИПКС-017»
5. Сертификатов качества на материалы, сертификата соответствия и декларации о соответствии на комплектующие

Схема декларирования 1д

Дополнительная информация. ГОСТ 12.2.124-2013 «Оборудование продовольственное. Общие требования безопасности», ГОСТ 26582-85 «Машины и оборудование продовольственные. Общие технические условия», ГОСТ 12.2.007.0-75 «Изделия электротехнические. Общие требования безопасности», ГОСТ Р МЭК 60204-1-2007 «Безопасность машин. Электрооборудование машин и механизмов. Часть 1. Общие требования»
Условия хранения - в складских помещениях при температуре от +10 °С до +35 °С и относительной влажности воздуха от 45 % до 80 %. Срок хранения оборудования до переконсервации 18 месяцев.
Срок службы – не менее 6 лет.

Декларация о соответствии действительна с даты регистрации по 28.01.2024 включительно

(подпись)



Федосейкин Александр Александрович
(Ф.И.О. заявителя)

Регистрационный номер декларации о соответствии: **ЕАЭС № RU Д-RU.МН06.В.00038/19**
Дата регистрации декларации о соответствии: **05.02.2019**