

**EAC** ОБЩЕСТВО С ОГРАНИЧЕННОЙ ОТВЕТСТВЕННОСТЬЮ

«ЭЛЬФ 4М «ТОРГОВЫЙ ДОМ»

**УСТАНОВКА ФАСОВОЧНО-УПАКОВОЧНАЯ  
ИПКС-122**

**ПАСПОРТ  
РУКОВОДСТВО ПО ЭКСПЛУАТАЦИИ  
ИПКС-122 ПС  
(Редакция 02.2022 г.)**

2013 г.

## 1. НАЗНАЧЕНИЕ

Установка фасовочно-упаковочная ИПКС-122УС(Н) (далее установка) предназначена для укупорки любых продуктов, предварительно расфасованных в полистирольные стаканы диаметром горловины 75 или 95 мм. Установка предназначена для использования на предприятиях пищевой промышленности.

Вид климатического исполнения соответствует УХЛ 4.2 по ГОСТ 15150-69, т.е. температура окружающего воздуха от плюс 10 до плюс 35 °С; относительная влажность воздуха от 45 до 80 %, атмосферное давление от 84 до 107 кПа (от 630 до 800 мм.рт.ст.).

По степени защиты электрооборудования установка соответствует IP54 по ГОСТ 14254-96.

**Регистрационный номер декларации о соответствии (копия на последней странице паспорта):** ЕАЭС №RU Д-РУ.МН06.В.00047/19.

**Дата регистрации декларации о соответствии:** 06.02.2019.

## 2. ТЕХНИЧЕСКИЕ ХАРАКТЕРИСТИКИ

Производительность при упаковке стаканчиков 100 мл, стаканов/ч, не более	900
Диаметр горловины стаканов, мм	75, 95
Напряжение питания, В	1N~220В±10%
Частота переменного тока питания, Гц	50±2%
Привод	ручной / электромеханический
Установленная мощность, кВт	0,5
Показатель энергоэффективности, Вт/л	0,4
Габаритные размеры, мм, не более	
длина	600
высота	450
ширина	400
Масса, кг, не более	30

Срок службы до списания – 6 лет.

Установка выполнена полностью из пищевой нержавеющей стали ГОСТ 5632-72.

## 3. КОМПЛЕКТНОСТЬ

Комплект поставки установки должен соответствовать таблице 1.

Таблица 1

Обозначение	Наименование	Кол.
ИПКС 122-03.00.00.000	Установка фасовочно-упаковочная ИПКС-122УС(Н)	1
ИПКС-122ПС	Установка фасовочно-упаковочная ИПКС-122. Паспорт.	1
ТРМ502	Реле-регулятор. Паспорт.	1
	Магазин платинок (75 мм)	1
ВБ2.08.М.52.2,5.3.1.К	Датчик индуктивный. Паспорт.	1

	Вкладыш (75 мм).	3
26 А8/0,5 Т 220	Комплект ЗИП: ТЭН.	1

#### 4. УСТРОЙСТВО И ПРИНЦИП РАБОТЫ

Установка фасовочно-упаковочная ИПКС-122УС(Н) (рисунок 1) представляет собой настольную конструкцию, основными узлами которой являются: платформа 1, диск поворотный 2, механизм запайки 6 и панель управления 10.

На платформе 1 установлен диск поворотный 2, механизм запайки 6, закрытый кожухом защитным 12, панель управления 10. Диск поворотный 2 для установки стаканов представляет собой плоский круг с тремя отверстиями, расположенными на одном диаметре под углом 120° друг относительно друга. В отверстия установлены вкладыши 95 мм для стаканов с диаметром горловины 95 мм или могут быть установлены вкладыши 75 мм (входящие в состав комплекта) для стаканов с диаметром горловины 75 мм. Диск поворотный вращается в горизонтальной плоскости на стойке 15. Край диска поворотного опирается на ролик опорный 5. Рабочим положением диска поворотного является нахождение одного из трех отверстий для стакана под механизмом запайки, при этом диск поворотный приобретает устойчивое положение от самопроизвольного вращения. Механизм запайки 6 состоит из утюжка 3, электромагнита 11 и работает по принципу рычажной системы: при срабатывании электромагнита, а именно, втягивания сердечника в электромагнит, утюжок 3 опускается вниз и запаивает платинку на стакане. Нагревательным элементом утюжка 3 является ТЭН 19, закрепленный в основании 20, которое нагревается и припаивает платинки к фланцу стакана. Поддержание заданной температуры запайки осуществляется с помощью датчика температурного 21, закрепленного в основании 20 скобой 22. Сверху утюжок закрыт крышкой 18 и соединен с механизмом запайки пальцем 17. Панель управления 10 состоит из органов управления процессом запайки: задание и контроль температуры запайки осуществляет реле-регулятор 8, задание времени запайки – реле времени 7. Установка укомплектована магазинами платинок 13 для стаканов диаметром 75 и 95 мм. Выбранный для работы магазин устанавливается потребителем на специальном кронштейне платформы 1. Установка имеет опоры винтовые 16, позволяющие регулировать горизонтальное положение при ее установки на рабочем столе.

Принцип действия установки на примере подачи стаканов справа налево приведен на рисунке 2. Заполненный продуктом стакан устанавливается правой рукой оператора в свободное правое отверстие диска поворотного – позиция установки. Далее, правой рукой оператора снимается одна платинка из магазина платинок и укладывается сверху на стакан, левой рукой оператор начинает вращать диск поворотный против часовой стрелки на 120° до его самофиксации – стакан перемещается на позицию запайки. После этого датчик 4 (рисунок 1) определяет новое рабочее положение диска поворотного и механизм запайки опускает утюжок на время, установленное оператором с панели управления, и припаивает платинку к фланцу стакана. После запайки утюжок возвращается на исходное положение и «ожидает» следующий стакан. Тем временем оператор устанавливает следующий стакан с продуктом на позицию установки, укладывает платинку и поворачивает его еще на 120°. Первый запаянный стакан, находившийся на позиции запайки, перемещается на позицию снятия, а второй стакан – с позиции установки на

позицию запайки. На позиции снятия оператором извлекается запаянный стакан, а на позицию установки устанавливается следующий – третий стакан. Таким образом, устанавливая следующий стакан на позицию установки, оператор, циклически повторяет действия по укупорке полистирольных стаканов с предварительно расфасованными в них продуктами.

Установка в условиях поставки настроена на работу со стаканами с диаметром горловины 95 мм. Для настройки работы со стаканами с диаметром 75 мм необходимо заменить магазин платинок 13 и вкладыши 14 на диске поворотном 2 из комплекта поставки (рисунок 1).

Схема электрическая принципиальная установки приведена на рисунке 3.

## 5. УКАЗАНИЕ МЕР БЕЗОПАСНОСТИ

5.1 К работе по обслуживанию установки допускаются лица, ознакомившиеся с данным паспортом, паспортами на комплектующие, усвоившие основные приемы работы при эксплуатации оборудования и прошедшие инструктаж по технике безопасности.

5.2 При эксплуатации и ремонте установки должны соблюдаться «Правила технической эксплуатации электроустановок потребителей» 2003 г., «Правила техники безопасности при эксплуатации электроустановок потребителей» 2003 г., «Правила устройства электроустановок» 2003 г., «Правила техники безопасности и производственной санитарии» 1990 г., а также инструкции, разработанные на предприятии для данного вида оборудования.

5.3 Общие требования безопасности соответствуют ГОСТ 12.2.124-90.

5.4 Элементы заземления соответствуют требованиям ГОСТ 12.2.007.0-75, заземляющий зажим и знак заземления выполнены по ГОСТ 21130-75.

5.5 Установка должна быть надежно подсоединена к цеховому контуру заземления с помощью гибкого медного оголенного провода сечением не менее 4 мм<sup>2</sup> по ГОСТ Р МЭК 60204-1-07.

**ВНИМАНИЕ! Включение установки допускается только при исправном заземлении.**

5.6 Во избежание поражения электрическим током следует электропроводку к установке проложить в трубах, уложенных в полу.

5.7 Запрещается работать на установке при наличии открытых токоведущих частей, неисправных коммутационных и сигнальных элементах на панели управления, при нарушении изоляции проводов и неправильной работе датчиков.

5.8 В случае возникновения аварийных режимов работы немедленно нажать на кнопку «АВАРИЙНЫЙ СТОП» типа «грибок» на панели управления и отключить установку от сети питания.

**5.9 ЗАПРЕЩАЕТСЯ во время работы установки производить ремонт и техническое обслуживание.**

5.10 Управление установкой следует осуществлять, находясь на изолирующей подставке.

5.11 Температура наружных поверхностей установки не превышает 45°С.

5.12 Уровень шума, создаваемый установкой на рабочем месте в производственном помещении, не превышает 80 дБ по ГОСТ 12.1.003-2014 и СН 2.2.4/2.1.8.562-96.

5.13 Уровень виброускорения, создаваемый установкой на рабочем месте в производственном помещении, не превышает 100 дБ (виброскорость не превышает 92 дБ) по ГОСТ 12.1.012-2004 и СН 2.2.4/21.8.566-96.

5.14 Предельно допустимый уровень напряженности электрического поля, создаваемый установкой на рабочем месте в производственном помещении, не превышает 5 кВ/м согласно ГОСТ 12.1.002-84 и СанПин 2.2.4.1191-03 «Санитарные нормы и правила выполнения работ в условиях воздействия электрических полей промышленной частоты (50Гц)».

## 6. ПОРЯДОК УСТАНОВКИ

6.1 При установке изделия на рабочем столе должны быть соблюдены условия, обеспечивающие проведение санитарного контроля за производственными процессами, за качеством сырья и готовой продукции, а также условия, обеспечивающие возможность мойки, уборки, дезинфекции оборудования и помещения.

6.2 Установить изделие на ровной горизонтальной поверхности. При необходимости отрегулировать положение установки с помощью винтовых опор 16.

6.3 Подключить болт заземления 9 к контуру заземления гибким медным оголенным проводом сечением не менее 4 мм<sup>2</sup> по ГОСТ Р МЭК 60204-1-07.

6.4 Подключить входной кабель к питающему напряжению 1N~50 Гц, 220 В. Питающее напряжение должно подаваться через внешний автоматический выключатель с номинальным током 10 А.

**Примечание - выключатель не входит в комплект поставки установки и устанавливается потребителем.**

## 7. ПОДГОТОВКА И ПОРЯДОК РАБОТЫ

7.1 Подготовить установку для работы на примере подачи стаканов справа налево (рисунок 2), для этого:

7.1.1 В зависимости от диаметра горловины укупориваемых стаканов установить на диск поворотный 2 (рисунок 1) три вкладыша 14 соответствующего размера (75 или 95 мм).

7.1.2 Установить соответствующий для укупорки стаканов магазин платинок 13 в специальный кронштейн на боковой поверхности платформы 1.

7.2 Проверить визуально наличие заземления.

7.3 Подключить установку к сети 220В, на панели управления загорится зеленый индикатор «СЕТЬ». Переключателем «ПИТАНИЕ» подать питание на установку, на реле-регуляторе загорится индикатор зеленого цвета.

7.4 Проверить и при необходимости установить температуру заварки на утюжке 3 (рисунок 1) с помощью ручки задания уставки реле регулятора 8. Нагрев утюжка сопровождается красным свечением индикатора на реле-регуляторе. На реле времени 7 задать два временных интервала в секундах (сотни миллисекундах): первый – это время включенного состояния электромагнита (время запайки стакана); второй – это время задержки включения электромагнита 11 (задержка перед запайкой в момент при подведении стакана на позицию запайки). Пример настройки реле времени 7 приведен на

рисунке 4. В качестве «времени запайки» выбран множитель 5 (секунды) и значение «1», то есть 1 секунда. В качестве «задержки перед запайкой» выбран множитель 75 (сотни миллисекунд) и значение «5», то есть 0,5 секунды.

7.5 Приступить к работе после 15 мин прогрева установки. Заполненный продуктом стакан из накопителя потребителя установить правой рукой в свободное правое отверстие диска поворотного – позиция установки (рисунок 2). Далее, правой рукой снять одну платинку из магазина платинок и уложить сверху на стакан, левой рукой повернуть диск поворотный против часовой стрелки на 120° до самофиксации – стакан с платинкой попадет на позицию запайки. Как только стакан окажется на позиции запайки, механизм запайки опустит утюжок на платинку со стаканом и произведет их запаивание. В это время установить следующий стакан на позицию установки и накрыть его платинкой, повернуть диск поворотный еще на 120°. Первый запаянный стакан, находившийся на позиции запайки, переместится на позицию снятия, а второй стакан – с позиции установки на позицию запайки. Запаянный стакан извлечь двумя руками: одной – приподнять стакан снизу, другой рукой – захватить стакан сверху и отправить его в накопитель готовой продукции потребителя. Цикл работы оператора повторяется.

7.6 Для отключения установки необходимо отключить питание переключателем «ПИТАНИЕ» на панели управления. Отключить устройство от сети.

**7.7 ВНИМАНИЕ! В случае сбоя работы системы управления, которая проявляется в виде нарушения режима работы устройства запайки, необходимо выключить питание. Произвести повторное включение не ранее, чем через 1 минуту с прогревом установки в течение 5 мин.**

## 8. ПЕРЕЧЕНЬ КРИТИЧЕСКИХ ОТКАЗОВ В СВЯЗИ С ОШИБОЧНЫМИ ДЕЙСТВИЯМИ ПЕРСОНАЛА

Перечень критических отказов	Возможные ошибочные действия персонала, которые приводят к инциденту или аварии	Действия персонала в случае инцидента или аварии
Платинки не припаяются к фланцу стакана с продуктом.	Неправильно установлена температура на реле-регуляторе.	Подобрать температуру запайки стаканов с помощью реле-регулятора 8, рисунок 1.
Фланец стакана с продуктом плавится и теряет форму.	Неправильно установлена температура на реле-регуляторе.	Подобрать температуру запайки стаканов с помощью реле-регулятора 8, рисунок 1.
При перемещении стакана на позицию запайки не происходит срабатывание электромагнита.	Датчик положения находится не concentрично в диске поворотном или находится на удаленном расстоянии от диска поворотного.	Отрегулировать положение датчика 4 относительно отверстия на диске поворотном 2 до появления срабатывания электромагнита 11, рисунок 1.

## 9. ПОРЯДОК МОЙКИ

9.1 Мойку установки нужно производить в конце каждой смены или после длительных перерывов в работе.

9.2 Удалить с поверхности установки остатки продукта.

8.2 Произвести при необходимости неполную разборку устройства. Снять вкладыши 14, кожух защитный 12.

9.3 Ополоснуть теплой (40-45°C) водой рабочие поверхности устройства и снятые детали для удаления остатков продукта. Обезжирить их теплым (45-50°C) щелочным раствором. Вновь ополоснуть их теплой (40-45°C) водой до полного удаления остатков моющего раствора. Обработать поверхности устройства и снятые детали раствором дезинфектанта с помощью щеток. Ополоснуть водопроводной водой до полного удаления запаха дезинфектанта.

9.4 Вытереть установку и снятые детали насухо. Собрать установку.

9.5 Рекомендуемые моющие и дезинфицирующие растворы.

9.5.1 Моющие растворы:

раствор ТМС «Триас-А» (ТУ38-4071-75)	-	0,3-0,5 %
раствор ТМС «Дезмол» (МРТУ 18/225-68)	-	1,8-2,3 %
раствор ТМС «Фарфорин» (ТУ6-15-860-74)	-	0,3-0,5 %
раствор кальцинированной соды	-	1,0-1,5 %.

9.5.2 Дезинфицирующие растворы:

раствор хлорной извести	-	150-200 мг/л
хлорамин	-	150-200 мг/л
гипохлорид натрия	-	150-200 мг/л
гипохлорид калия	-	150-200 мг/л

## 10. ТЕХНИЧЕСКОЕ ОБСЛУЖИВАНИЕ

10.1 Техническое обслуживание установки сводится к соблюдению правил эксплуатации, изложенных в данном паспорте, устранению мелких неисправностей и периодическом осмотре, соблюдению санитарных правил для предприятий пищевой промышленности.

10.2 Техническое обслуживание покупных комплектующих, входящих в состав оборудования, производится в соответствии с требованиями технических паспортов или инструкций по эксплуатации на эти изделия.

10.3 Ежедневно проверять исправность заземления. Не реже одного раза в год зачищать до блеска места под болты заземления и покрывать их смазкой ЦИАТИМ-201 ГОСТ 6267-74.

10.4 За отказы установки, обусловленные ее неправильным техническим обслуживанием, предприятие-изготовитель ответственности не несет.

## 11. ПРАВИЛА ХРАНЕНИЯ И ТРАНСПОРТИРОВАНИЕ

11.1 Установка хранится в складских помещениях при температуре окружающей среды от плюс 10 °С до плюс 35 °С и относительной влажности воздуха от 45 до 80 %.

11.2 Если устройство хранится более чем 18 месяцев, то должна производиться консервация в соответствии с ГОСТ 9.014-78.

11.3 Транспортирование устройства допускается автомобильным, железнодорожным, авиационным и водным транспортом в соответствии с условиями и правилами перевозок, действующими на каждом виде транспорта.

11.4 При погрузке и транспортировании необходимо соблюдать и выполнять требования манипуляционных знаков на таре.

## 12. СВИДЕТЕЛЬСТВО О ПРИЕМКЕ

Установка фасовочно-упаковочная ИПКС-122УС(Н), заводской номер \_\_\_\_\_ соответствует конструкторской документации ИПКС 122-03.00.00.000, ТУ2893-122-12176649-2013 и признана годной к эксплуатации.

Дата выпуска \_\_\_\_\_ 20\_\_ г.

М.П.

Представитель ОТК \_\_\_\_\_

## 13. ГАРАНТИЙНЫЕ ОБЯЗАТЕЛЬСТВА

13.1 Предприятие гарантирует соответствие установки фасовочно-упаковочной ИПКС-122УС(Н) паспортным характеристикам при соблюдении условий транспортировки, хранения, монтажа, наладки, эксплуатации и технического обслуживания. Гарантийный срок эксплуатации составляет 12 месяцев со дня продажи оборудования.

13.2 Ввод установки в эксплуатацию должен проводиться специализированными предприятиями или службами предприятия изготовителя. Гарантийные обязательства не распространяются на установку со следами механических повреждений и на установку, подвергшуюся несогласованному с предприятием изготовителем ремонту или конструктивному изменению.

13.3 Предприятие изготовитель оставляет за собой право, не уведомляя потребителей, вносить изменения в конструкцию изделия, не ухудшающие его паспортные характеристики.

## 14. СВЕДЕНИЯ ОБ УТИЛИЗАЦИИ

14.1 Критерии предельных состояний установки: установка непригодна для эксплуатации в случае разрушения платформы изделия и потерей платформой несущих способностей. Установка подлежит выводу из эксплуатации, списанию и утилизации.

14.2 В случае непригодности изделия для использования по назначению производится его утилизация, все изношенные узлы и детали сдаются в пункты вторсырья.

**14.3 Использование непригодного изделия по назначению ЗАПРЕЩЕНО!**

## 15. СВЕДЕНИЯ О РЕКЛАМАЦИИ

Потребитель предъявляет рекламацию предприятию-поставщику.



## 16. АДРЕС ПРЕДПРИЯТИЯ-ИЗГОТОВИТЕЛЯ

Россия, 390023, г.Рязань, пр. Яблочкова 6, стр.4.

E-mail: [elf@elf4m.ru](mailto:elf@elf4m.ru)

<http://www.elf4m.ru>

Тел. (4912) 45-65-01; 24-38-26; 45-33-31

Тел.-факс (4912) 24-38-23

## ПРИЛОЖЕНИЕ А

Наименование	Адрес поставщика
Стаканы из полистирола, крышки, платинки	"Сигма" г. Москва, Новоясеневский пр-т, 4 (495) 423-81-22, 423-80-13, 423-85-66
	"Вариант-полиграф" г. Москва (495) 291-70-72, 203-74-54
	Тверская обл., г. Торопец, ул. Советская, 120 (48268) 2-19-77, 2-10-68, 2-21-37 Москва (495) 915-58-77
	"Росмясомолпром" г. Москва, ул. Селезневская, 11А (495) 284-54-07, 288-64-09

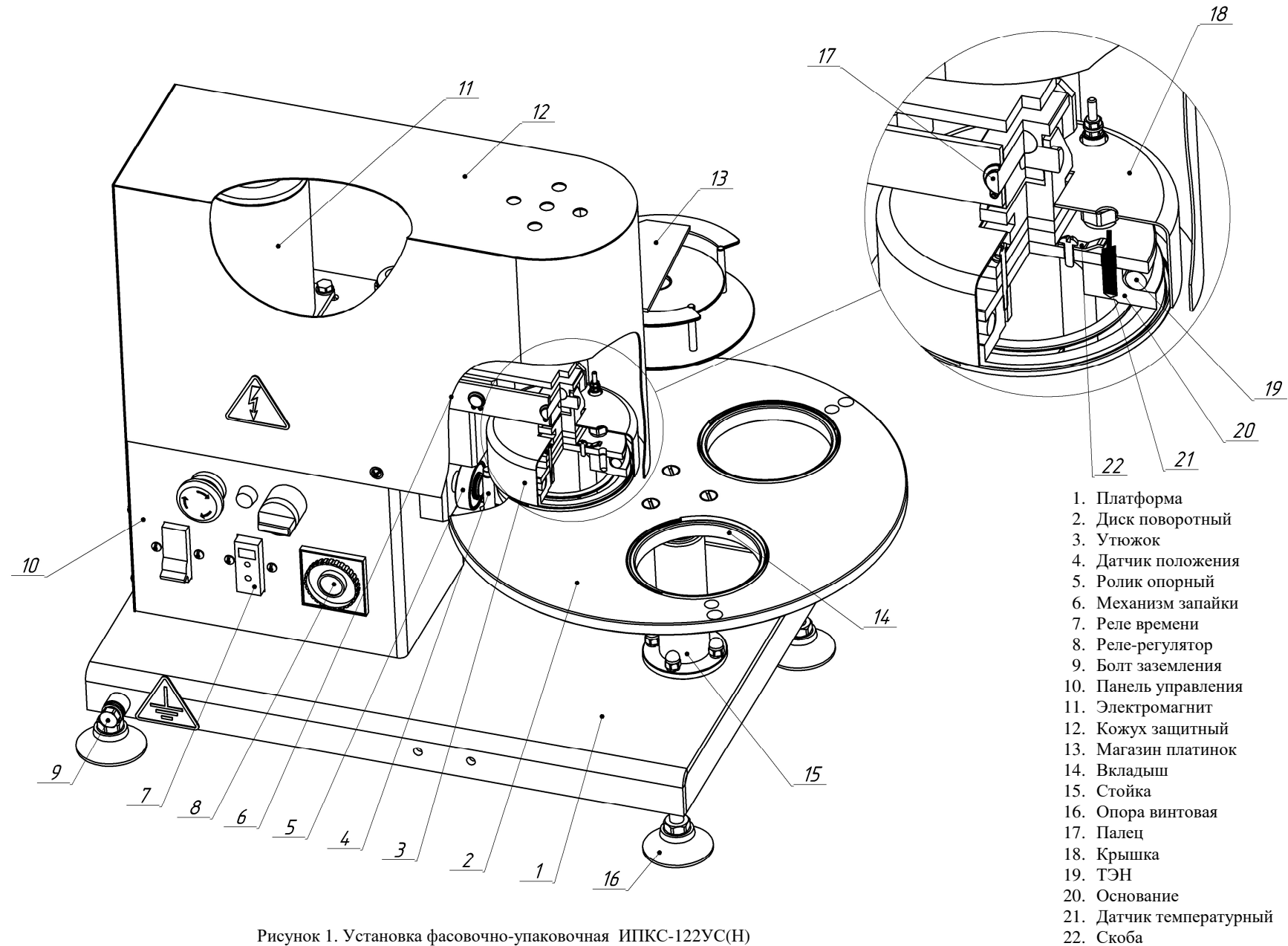


Рисунок 1. Установка фасовочно-упаковочная ИПКС-122УС(Н)

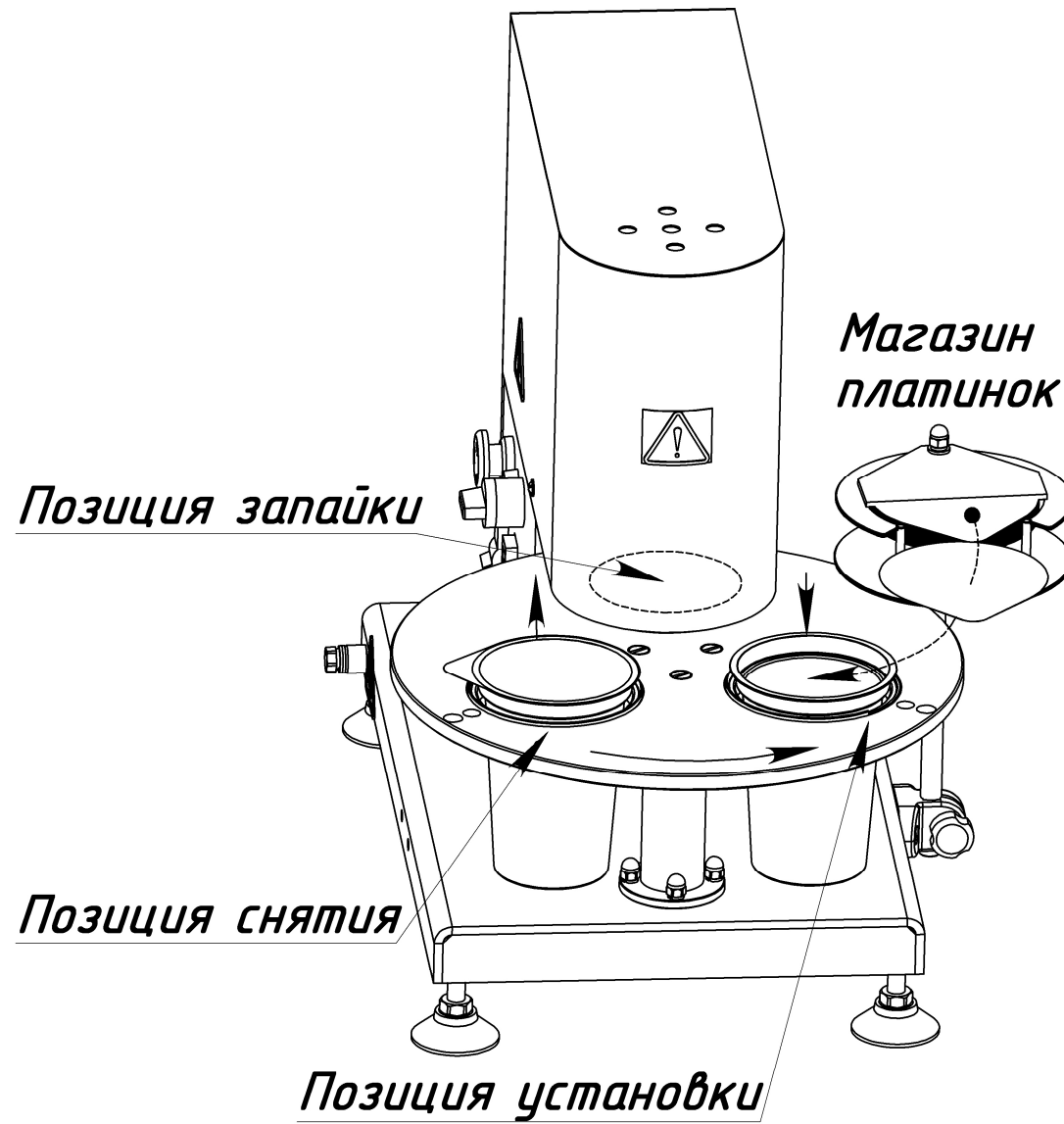
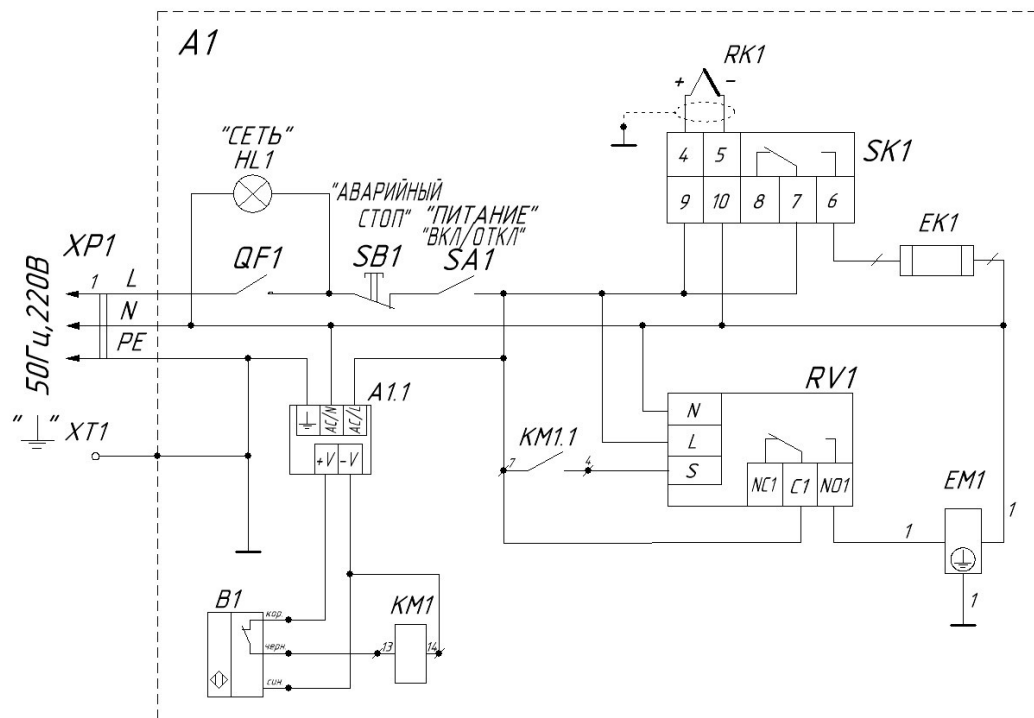


Рисунок 2. Установка фасовочно-упаковочная ИПКС-122УС(Н).  
Рабочие позиции.



Поз обозначение	Наименование	Кол.	Примечание
XP1	Вилка + розетка (евро)	1	
A1	Установка фасовочно-упаковочная ИПКС-122УС		
A1.1	Преобразователь напряжения PS-45-24 PBF	1	
B1	Датчик индуктивный ВБ2.08М.52.2,5.3.1.К	1	
EK1	ТЭН 26 А8/0,5 Т 220	1	
EM1	Электромагнит ЭДМ-4 исп. СЭ-11-19	1	
HL1	Индикатор ХДН1-220В	1	"зеленый"
KM1	Реле электромагнитное НДQ-22F-3Z-24V (колодка)	1	
QF1	Выключатель автоматический С45N 1P 6А	1	
RK1	Терморела ТПЛ014-00.20/2 (с кабелем 2м)	1	в комплекте с ТРМ502
RV1	Программируемое реле времени РЭВ-114	1	
SB1	Выключатель кнопочный ВК43-21-11132-54УХ/12	1	
SA1	Переключатель кнопочный ВК44-21-11161-54-УХ/12	1	"красн. грибок" с фиксацией
SK1	Реле-регулятор ТРМ502 "ДВЕН"	1	
XT1	Болт М6х20.58.099 ГОСТ 7798-70	1	

Рисунок 3. Установка фасовочно-упаковочная ИПКС-122УС(Н).  
 Схема электрическая принципиальная, перечень элементов ИПКС 122.00.00.000 ЭЗ

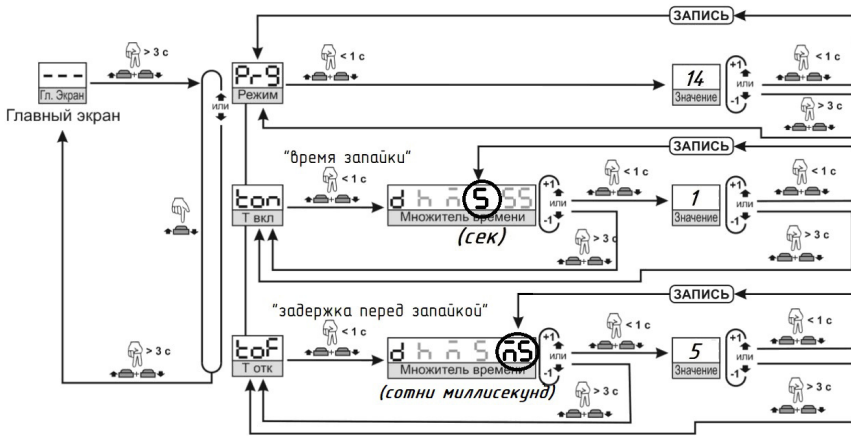


Рисунок 4. Установка фасовочно-упаковочная ИПКС-122УС(Н).  
Схема настройки реле времени



## ЕВРАЗИЙСКИЙ ЭКОНОМИЧЕСКИЙ СОЮЗ ДЕКЛАРАЦИЯ О СООТВЕТСТВИИ

ЗАЯВИТЕЛЬ Общество с ограниченной ответственностью «Эльф 4М «Торговый Дом»

(полное наименование изготовителя (уполномоченного представителя), поставщика, продавца или фамилия, имя отчество индивидуального предпринимателя)

Адрес места нахождения/адрес места осуществления деятельности: Россия, 390023, Рязанская область, город Рязань, проезд Яблочкова, дом 6, строение 4

ОГРН 1126234010825

(сведения о государственной регистрации юридического лица или индивидуального предпринимателя)

Номер телефона: +7 (4912) 45-65-01, 45-33-31

Адрес электронной почты: elf@elf4m.ru

в лице Директора Федосейкина Александра Александровича

(должность, фамилия, имя, отчество руководителя организации)

заявляет, что

**оборудование технологическое для пищевой, мясомолочной и рыбной промышленности:**

**установки фасовочно-упаковочные типа ИПКС-122**

(полное наименование продукции, тип, марка, модель и др.)

изготавливаемые Обществом с ограниченной ответственностью «Эльф 4М «Торговый Дом»

(полное наименование изготовителя)

Адрес места нахождения/адрес места осуществления деятельности: Россия, 390023, Рязанская область, город Рязань, проезд Яблочкова, дом 6, строение 4

в соответствии с техническими условиями ТУ2829-122-12176649-2013 «Установка фасовочно-упаковочная ИПКС-122»

(обозначение технических регламентов, нормативных правовых актов и (или) взаимосвязанных стандартов, в соответствии с которыми, изготовлена продукция)

упаковочная ИПКС-122»

Код ТН ВЭД ЕАЭС 8422 30 000 8

Серийный выпуск

соответствуют требованиям технического регламента Таможенного союза «О безопасности машин и оборудования» ТР ТС 010/2011 и технического регламента Таможенного союза «О безопасности низковольтного оборудования» ТР ТС 004/2011

**Декларация о соответствии принята на основании:**

1. Протокола испытаний № 034-10/2018 от 16.10.2018, Испытательная лаборатория Общества с ограниченной ответственностью «Эльф 4М «Торговый Дом», Россия, 390023, Рязанская область, город Рязань, проезд Яблочкова, дом 6, строение 4
2. Обоснования безопасности ИПКС-2829-008-12176649-2018ОБ «Машины для розлива и закупоривания бутылок и прочих емкостей»
3. Паспорта/Руководства по эксплуатации ИПКС-122 ПС «Установка фасовочно-упаковочная ИПКС-122»
4. Технических условий ТУ2829-122-12176649-2013 «Установка фасовочно-упаковочная ИПКС-122»
5. Сертификатов качества на материалы, сертификата соответствия и декларации о соответствии на комплектующие

Схема декларирования 1д

Дополнительная информация, ГОСТ 12.2.124-2013 «Оборудование продовольственное. Общие требования безопасности», ГОСТ 26382-85 «Машины и оборудование продовольственные. Общие технические условия», ГОСТ 12.2.007.0-75 «Изделия электротехнические. Общие требования безопасности», ГОСТ Р МЭК 60204-1-2007 «Безопасность машин. Электрооборудование машин и механизмов. Часть 1. Общие требования»  
Условия хранения - в складских помещениях при температуре от +10 °С до +35 °С и относительной влажности воздуха от 45 % до 80 %. Срок хранения оборудования до переконсервации 18 месяцев.  
Срок службы – не менее 6 лет.

Декларация о соответствии действительна с даты регистрации по 29.01.2024 включительно

(подпись)



Федосейкин Александр Александрович  
(Ф.И.О. заявителя)

Регистрационный номер декларации о соответствии: **EAЭС № RU-D-RU.MH06.B.0004719**

Дата регистрации декларации о соответствии: **06.02.2019**