



ОБЩЕСТВО С ОГРАНИЧЕННОЙ ОТВЕТСТВЕННОСТЬЮ

«ЭЛЬФ 4М «ТОРГОВЫЙ ДОМ»

**УСТРОЙСТВО НАРЕЗКИ
ИПКС-074-01**

ПАСПОРТ
РУКОВОДСТВО ПО ЭКСПЛУАТАЦИИ
ИПКС-074 ПС
(Редакция 03.03.2014г.)

20013г.

1. НАЗНАЧЕНИЕ

Устройство нарезки ИПКС-074-01-140(Н) (далее устройство) предназначено для разрезания филейных полутуш соленой сельди и сходной по свойствам с сельдью рыбы на кусочки. Устройство предназначено для использования на предприятиях пищевой промышленности.

Вид климатического исполнения соответствует УХЛ 4.2 по ГОСТ 15150-69, т.е. температура окружающей среды от плюс 10 до плюс 35 °С, относительная влажность воздуха от 45 до 80 %, атмосферное давление от 84 до 107 кПа (от 630 до 800 мм.рт.ст.).

Степень защиты электрооборудования соответствует IP54 по ГОСТ 14254-96.

Регистрационный номер декларации о соответствии (копия на последней странице паспорта): ЕАЭС №RU Д-РУ.МН06.В.00028/19.

Дата регистрации декларации о соответствии: 04.02.2019.

2. ТЕХНИЧЕСКИЕ ХАРАКТЕРИСТИКИ

	ИПКС-074-01-140Ч(Н)	ИПКС-074-01-140(Н)
Производительность, кг/ч, не более	1200	
Скорость движения ленты конвейерной, м/мин.	0÷12	12
Длина рабочая ленты конвейера, мм, не более	2000	
Ширина ленты конвейера, мм	300	
Общая ширина рабочей зоны, мм, не менее	270	
Распределенная нагрузка на ленту, кг/м	2	
Размер кусочков (ширина реза), мм	10; 15; 30	
Частота вращения режущих дисков, об/мин.	0-30	30
Количество не полностью разделяемых кусочков в одной тушке филе, шт., не более	3	
Количество режущих дисков, шт.	27; 17; 8	
Диаметр режущих дисков, мм	140	
Мотор-редуктор блока режущих дисков	XC 40-40-0,25кВт-4P-220/380В-50Гц	
Мотор-редуктор транспортера	XC 40-40-0,25кВт-4P-220/380В-50Гц	
Напряжение питания, В	1N~220±10%	3N~380±10%
Частота переменного тока питания, Гц	50±2%	
Установленная мощность, кВт	2,0	1,0
Показатель энергоэффективности, Вт/кг	2	1
Габаритные размеры, мм, не более		
длина	2150	
ширина	700	
высота	1300	
Масса, кг, не более	130	

Выполнено полностью из пищевой нержавеющей стали . ГОСТ 5632-72.

Ч — модель с двумя частотными регуляторами, для независимого варьирования скорости движения ленты и скорости вращения режущих дисков.

Срок службы до списания - 6 лет.

3. КОМПЛЕКТНОСТЬ

Комплект поставки устройства должен соответствовать таблице 1.

Таблица 1

Обозначение	Наименование	Кол.	Прим.
ИПКС 074-02.00.00.000 ИПКС 074-02.00.00.000-02	Устройство нарезки ИПКС-074-01-140(Н) ИПКС-074-01-140Ч(Н)	1	
ИПКС-074-01ПС	Устройство нарезки ИПКС-074-01. Паспорт	1	
ИПКС 074-01.25.00.000	Блок управления ИПКС-074-01-140БУ	1	ИПКС-074-01-140(Н)
ИПКС 074-02.26.00.000	Блок управления ИПКС-074-01-140ЧБУ	1	ИПКС-074-01-140Ч(Н)
ТУ16-525.564-84	Мотор-редуктор ХС 40-40-0,25кВт-4Р-220/380В-50Гц. Паспорт	2	
ИПКС 304134.026-01	Прижим	1	
ИПКС 713141.061-02	Втулка	18	
ИПКС 713141.061-03	Втулка	9	
CombiVario CV-7300EV	Преобразователь частоты CV-7300EV-1-1.5К-F-IP20. Инструкция по эксплуатации	2	ИПКС-074-01-140Ч(Н)

4. УСТРОЙСТВО И ПРИНЦИП РАБОТЫ.

Внимание! У тушки рыбы перед нарезкой должны быть удалены голова, киль брюшка, плавники, внутренности, икра или молока, чешуя. Брюшная полость тщательно промыта и зачищена от крови и пленок.

Устройство нарезки (рисунок 1, а) состоит из рамы 1, секции натяжения 18, предназначенной для натяжения ленты конвейерной 8, двух барабанов: приводного 3 и натяжного 4, блока режущих дисков 2 (рисунок 1, б).

Под рабочей ветвью ленты конвейерной 8 расположен ролик прижимной 25, поддерживающий ленту конвейерную в заданном положении. Движение ленты конвейерной 8 осуществляется с помощью мотора-редуктора ленты 6, вращение блока режущих дисков 2 – с помощью мотора-редуктора блока режущих дисков 7.

Очиститель 9 служит для очистки ленты конвейерной 8 от налипших кусочков отходов продукта. Прижим 10 удерживает тушки рыбы в зоне режущих дисков во время резания.

Устройство устанавливается на винтовые опоры 5, которые позволяют регулировать его положение при установке.

Для включения устройства используется кнопка «ПУСК» на блоке управления 12. Схема электрическая принципиальная для устройства ИПКС-074-01-140Ч(Н) приведена на рисунке 3. Схема электрическая принципиальная для устройства ИПКС-074-01-140(Н) приведена на рисунке 4.

Блок режущих дисков закрыт защитным ограждением 27. При снятии защитного ограждения, срабатывает концевой выключатель 17 и устройство отключается. Для его включения необходимо установить защитное ограждение 27 на место и вновь включить устройство.

Для облегчения снятия блока режущих дисков предусмотрена развязка вала блока режущих дисков и вала мотора-редуктора. Развязку обеспечивает поводковая муфта 30. Блок режущих дисков 2 снимается при откручивании винтов 32. При установке блока режущих дисков 2 посадочные места корпусов подшипников 19 обеспечивают необходимую центровку. Параллельность оси вала блока режущих дисков 2 и ролика прижимного 25 сохраняется.

На выходном конце транспортера над лентой конвейерной 8 расположен флажок 11, контактирующий с концевым выключателем 16, срабатывающим в момент соприкосновения флажка с продуктом, который не успели убрать с ленты конвейерной. При этом устройство прекращает работу (останавливаются лента конвейерная и блок режущих дисков). При освобождении флажка 11 устройство начинает работать **самостоятельно!**

Филейные полутуши рыбы вручную укладывается на движущуюся ленту конвейерную 8 и подаются ею в зону нарезки к блоку вращающихся режущих дисков 2. Режущие диски 26 разрезают полутушу рыбы на кусочки установленного размера. Прижим 10 обеспечивает снятие кусочков с режущих дисков, сбрасывает их на ленту конвейерную. Прижим устанавливается над лентой конвейерной с таким зазором, который обеспечивает свободный проход тушек. Кусочки рыбы с ленты конвейерной снимаются вручную.

Для устройства нарезки ИПКС-074-01-140Ч(Н) блок управления позволяет подбирать скорость подачи рыбы и скорость резания. Управление скоростью вращения режущих дисков и скоростью движения конвейерной ленты осуществляется с помощью частотных регуляторов UZ1, UZ2 (рисунок 3).

Для экстренного отключения устройство снабжено двумя кнопками «АВАРИЙНЫЙ СТОП» 13, типа «грибок», выполняющие ту же функцию что и концевые выключатели 16 и 17.

5. УКАЗАНИЕ МЕР БЕЗОПАСНОСТИ

5.1 К работе по обслуживанию устройства допускаются лица, ознакомившиеся с данным паспортом, паспортами на комплектующие, усвоившие основные приемы работы при эксплуатации оборудования и прошедшие инструктаж по технике безопасности.

5.2 При эксплуатации и ремонте устройства должны соблюдаться «Правила технической эксплуатации электроустановок потребителей» 2003 г., «Правила техники безопасности при эксплуатации электроустановок потребителей» 2003 г., «Правила устройства электроустановок» 2003 г., «Правила техники безопасности и

производственной санитарии» 1990 г, инструкции, разработанные на предприятии для данного вида оборудования.

5.3 Общие требования безопасности соответствуют ГОСТ 12.2.124-90.

5.4 Элементы заземления соответствуют требованиям ГОСТ 12.2.007.0-75, заземляющий зажим и знак заземления выполнены по ГОСТ 21130-75.

5.5 Устройство должно быть надежно подсоединено к цеховому контуру заземления с помощью гибкого медного оголенного провода сечением не менее 4 мм² по ГОСТ Р МЭК 60204-1-07.

ВНИМАНИЕ! Включение оборудования допускается только при исправном заземлении.

5.6 Во избежание поражения электрическим током следует электропроводку к устройству проложить в трубах, уложенных в полу.

5.7 Запрещается работать на устройстве при наличии открытых токоведущих частей, неисправных коммутационных и сигнальных элементах на панели блока управления, при нарушении изоляции проводов, неправильной работе датчиков.

5.8 В случае возникновения аварийных режимов работы немедленно отключить устройство от сети питания.

5.9 ЗАПРЕЩАЕТСЯ во время работы устройства производить ремонт и техническое обслуживание.

5.10 Управление устройством следует осуществлять, находясь на изолирующей подставке.

5.11 Для экстренного отключения питания устройства нажать кнопку «АВАРИЙНЫЙ СТОП» типа «красный грибок» на блоке управления или транспортёре.

5.12 Не допускается оставлять работающее устройство без присмотра.

5.13 Уровень шума, создаваемый устройством на рабочем месте в производственном помещении, не превышает 80 дБ по ГОСТ 12.1.003-2014 и СН 2.2.4/2.1.8.562-96.

5.14 Уровень виброускорения, создаваемый устройством на рабочем месте в производственном помещении, не превышает 100 дБ (виброскорость не превышает 92 дБ) по ГОСТ 12.1.012-2004 и СН 2.2.4/2.1.8.566-96.

5.15 Предельно допустимый уровень напряженности электрического поля, создаваемый устройством на рабочем месте в производственном помещении, не превышает 5 кВ/м согласно ГОСТ 12.1.002-84 и СанПин 2.2.4.1191-03 «Санитарные нормы и правила выполнения работ в условиях воздействия электрических полей промышленной частоты (50 Гц)».

5.16 ВНИМАНИЕ! Запрещается работать при отключенной блокировке защитного ограждения блока режущих дисков.

5.17 Потребитель должен обеспечить механизацию выгрузки и транспортирование продукта от оборудования и к оборудованию.

5.18 ВНИМАНИЕ! При мойке устройства с использованием аппаратов высокого давления необходимо использовать дополнительную защиту электрооборудования. Попадание прямых струй воды на электрооборудование недопустимо.

6. ПОРЯДОК УСТАНОВКИ.

6.1 При установке устройства должны быть соблюдены условия, обеспечивающие проведение санитарного контроля над производственными процессами, качеством готовой продукции, а также обеспечивающие возможность мойки, уборки, дезинфекции оборудования и помещения.

6.2 Устройство установить на ровной горизонтальной поверхности. С помощью опор винтовых 5 установить необходимую высоту расположения ленты конвейерной и добиться устойчивого положения устройства. Рядом с устройством нарезки размещают рабочие столы укладчиков, оснащенные весами.

6.3 Выполнить заземление устройства путем подключения болта заземления 21 к контуру заземления медным проводом сечением не менее 4 мм² ГОСТ Р МЭК 60204-1-07.

6.4 Подключить входной кабель устройства нарезки к питающему напряжению 1N~220В±10% для ИПКС-074-01-140(Н), 3N~380В±10% для ИПКС-074-01-140Ч(Н). Питающее напряжение должно подаваться через внешний автоматический выключатель с номинальным током 6А.

Примечание - выключатель не входит в комплект поставки устройства и устанавливается потребителем.

7. ПОРЯДОК НАСТРОЙКИ

7.1 **ВНИМАНИЕ!** Для обеспечения качества резания продукта оси вала блока режущих дисков и ролика прижимного должны быть параллельны и находиться строго в одной вертикальной плоскости.

7.2 Проверить натяжение и прямолинейность ленты конвейерной. Регулировку натяжения и прямолинейности хода ленты конвейерной 8 произвести перемещением секции натяжения 18 с помощью гаек натяжных 14 и прижатием к ленте ограничителей сбегу 20. При этом следует избегать чрезмерного натяжения ленты конвейерной. Нормально натянутой считается лента конвейерная, когда после перемещения натяжного барабана 4 при одном полном обороте гаек натяжных 14, прекращается пробуксовка.

ВНИМАНИЕ! Максимально допустимое усилие натяжения ленты конвейерной – 300 кгс.

7.3 Проверить расположение вала режущих дисков 26 и ролика прижимного 25. Для обеспечения качества резания их оси должны быть параллельны и расположены строго в одной вертикальной плоскости. При необходимости произвести переустановку.

7.4 Произвести регулировку прижатия режущих дисков 26 к ленте конвейерной 8. При правильной регулировке диски должны касаться ленты, но не прорезать её.

Регулировка осуществляется подъемом или опусканием прижимного ролика 25, закрепленного на кронштейнах 23. Кронштейны имеют возможность вращаться вокруг оси 38 и удерживаются в заданном положении с помощью регулировочных болтов 24. Фиксирование положения производится с помощью болтов фиксирующих 29. Поворот двух регулировочных болтов 26 на 360° соответствует вертикальному перемещению ролика прижимного 25 на один миллиметр. Для более плавного регулирования поворот двух болтов регулировочных 24 производить поочередно через каждые 60°. Зазор между режущими дисками 26 и лентой конвейерной 8 определяется визуально. Качество прорезания филейной полутуши рыбы проверяется на пробной партии продукта.

ВНИМАНИЕ! Чрезмерно большая посадка режущих дисков в ленту конвейерную (более 0,5 мм) ведет к преждевременному ее износу и выходу из строя.

7.5 Отрегулировать прижим 10 относительно ленты конвейерной по размеру пропускаемой филейной полутуши рыбы при помощи гаек 15.

8. ПОДГОТОВКА И ПОРЯДОК РАБОТЫ

8.1 Проверить визуально наличие заземления.

8.2 Установить контейнер для сбора отходов 22 под очистителем 9.

8.3 Включить устройство нарезки, нажав кнопку «ПУСК». Для устройства нарезки ИПКС-074-01-140Ч(Н) установить необходимую скорость движения конвейерной ленты и скорость вращения режущих дисков с помощью кнопок с передних панелей преобразователей частоты. Установленная скорость режущих дисков должна быть на 15-30% больше скорости ленты.

8.4 Уложить вручную тушки рыбы на ленту конвейерную, сорентировав их перпендикулярно направлению движения ленты конвейерной. Провести пробную нарезку. При необходимости откорректировать положение режущих дисков. Скорость движения ленты для устройства нарезки ИПКС-074-01-140Ч(Н) подбирается по скорости работы укладчиков.

8.5 Нарезанные кусочки с ленты конвейерной удаляются вручную и укладываются в фасовочную тару.

8.6 По окончании работы (смены) отключить устройство нарезки нажатием кнопки «СТОП» на блоке управления или кнопкой «АВАРИЙНЫЙ СТОП» 13 на транспортере. Провести мойку оборудования.

9. ПЕРЕЧЕНЬ КРИТИЧЕСКИХ ОТКАЗОВ В СВЯЗИ С ОШИБОЧНЫМИ ДЕЙСТВИЯМИ ПЕРСОНАЛА

Перечень критических отказов	Возможные ошибочные действия персонала, которые приводят к инциденту или аварии	Действия персонала в случае инцидента или аварии
1	2	3
Во время работы полутушка сельди прорезается не полностью и не разделяется на дольки.	При подготовке к работе неправильно выставлена глубина резания полу-тушки.	Отрегулировать глубину резания полутушки, пункт 7.4 настоящего паспорта.

Во время работы происходит полное прорезание полугушек сельди и надрезается несущая лента.	При подготовке к работе неправильно выставлена глубина резания полугушки, режущие диски входят в ленту.	Отрегулировать глубину резания филе, пункт 7.4 настоящего паспорта.
1	2	3
Во время работы происходит смещение ленты.	При техническом обслуживании ослаблено крепление ограничителей.	Закрепить ограничители 21, рисунок 1 настоящего паспорта.
Во время работы происходит разбрасывание по ленте нарезаемых кусочков сельди.	При регулировании скорости вращения режущих дисков (для моделей оборудования, оснащенных частотными регуляторами) установлена слишком высокая скорость вращения режущих дисков.	Отрегулировать скорость вращения режущих дисков с помощью частотного регулятора, схема электрическая принципиальная раздел 4, рисунок 3 настоящего паспорта.
Во время работы произошла остановка ленты и сработала защита приводов двигателей режущих дисков и ленты.	На ленту под режущие диски попал посторонний предмет.	Попадание посторонних предметов на ленту во время работы устройства нарезки не допустимо, что приводит к выходу их строя режущих дисков. При попадании постороннего предмета под режущие диски, необходимо произвести их заточку на специальном оборудовании или замену, рисунок 2, приложение 1 настоящего паспорта.

<p>Во время работы уложенные на ленту полутушки сельди собираются перед режущими дисками.</p>	<p>1. При регулировании низко опущен прижим, полу-тушки тормозятся перед режущими дисками.</p> <p>2. При подготовке к работе (для моделей оборудования, оснащенных частотными регуляторами) установлена низкая скорость вращения режущих дисков, полутушки тормозятся собственно режущими дисками.</p> <p>3. При подготовке к работе (для моделей оборудования, оснащенных частотными регуляторами) выбрана высокая скорость движения ленты и низкая скорость движения режущих дисков.</p>	<p>1. Отрегулировать положение прижима 4, рисунок 1 и раздел 4 настоящего паспорта.</p> <p>2. Отрегулировать скорость вращения режущих дисков с помощью частотного регулятора, схема электрическая принципиальная раздел 4, рисунок 3 настоящего паспорта.</p> <p>3. Отрегулировать скорость движения ленты и скорость вращения режущих дисков с помощью частотного регулятора, схема электрическая принципиальная раздел 4, рисунок 3 настоящего паспорта.</p>
---	--	---

10. ПОРЯДОК МОЙКИ

10.1 Мойку устройства нужно производить в конце каждой смены.

10.2 Отключить устройство от электросети. Удалить остатки продукта. Снять кожу с блока режущих дисков. Снять блок режущих дисков 2, открутив винты 34.

10.3 Ополоснуть теплой (40-45°C) водой рабочие поверхности устройства и снятые детали для удаления остатков продукта. Обезжирить их теплым (45-50°C) щелочным раствором. Вновь ополоснуть их теплой (40-45°C) водой до полного удаления остатков моющего раствора. Обработать поверхности устройства и снятые детали раствором дезинфектанта с помощью щеток. Ополоснуть водопроводной водой до полного удаления запаха дезинфектанта. По окончании мойки и дезинфекции устройство и снятые детали вытереть насухо. Производить дезинфекцию деталей можно также, помещая детали в горячую (90 - 95°C) воду на 10 – 15 минут.

10.4 Рекомендуемые моющие и дезинфицирующие растворы.

10.4.1 Моющие растворы:

раствор ТМС «Триас-А» (ТУ38-4071-75)	0,3-0,5 %
раствор ТМС «Дезмол» (МРТУ 18/225-68)	1,8-2,3 %
раствор ТМС «Фарфорин» (ТУ6-15-860-74)	0,3-0,5 %
раствор кальцинированной соды	1,0-1,5 %

10.4.2 Дезинфицирующие растворы:

раствор хлорной извести	150-200 мг/л
хлорамин	150-200 мг/л
гипохлорид натрия	150-200 мг/л
гипохлорид калия	150-200 мг/л

Примечание - в случае простоя оборудования снятые детали хранятся разложенными на чистой ткани и накрытыми салфеткой. Перед загрузкой оборудования необходимо произвести повторную дезинфекцию оборудования и снятых деталей.

11. ТЕХНИЧЕСКОЕ ОБСЛУЖИВАНИЕ

11.1 Техническое обслуживание устройства сводится к соблюдению правил эксплуатации, изложенных в данном паспорте, устранению мелких неисправностей и периодическом осмотре, соблюдению санитарных правил для предприятий пищевой промышленности.

11.2 Техническое обслуживание покупных комплектующих, входящих в состав устройства (в частности, мотор-редукторов, частотных преобразователей), производится в соответствии с требованиями технических паспортов или инструкций по эксплуатации на эти изделия.

11.3 Периодически, не реже 1 раза в месяц, проверять состояние уплотнительных прокладок, манжет и иных резино-технических изделий, имеющихся в устройстве.

11.4 Не реже одного раза в месяц шприцевать подшипниковые узлы барабанов ленты через пресс-масленку твердой смазкой ЦИАТИМ-201. Избыток смазки удалять сухой ветошью.

11.5 Ежедневно проверять исправность заземления. Не реже одного раза в год зачищать до блеска места под болты заземления и покрывать их смазкой ЦИАТИМ-201 ГОСТ 6267-74.

11.6 Раз в смену перед началом работы проверить работу блокировок. Если блокировки не работают, устранить неисправность.

11.7 Проверить отсутствие пробуксовки ленты конвейерной на барабане приводном 3. При необходимости произвести натяжение ленты конвейерной 7 (п.7.2).

11.8 По мере необходимости производить заточку режущих дисков (рисунок 2) на кругло-шлифовальном станке. Для заточки и заправки режущих дисков рекомендуется использовать заточное оборудование (приложение 1).

11.9 За отказы устройства, обусловленные его неправильным техническим обслуживанием, предприятие-изготовитель ответственности не несет.

12. ПРАВИЛА ХРАНЕНИЯ И ТРАНСПОРТИРОВАНИЕ

12.1 Устройство должно храниться в складских помещениях при температуре окружающей среды от плюс 10 до плюс 35 °С; относительной влажности воздуха от 45 до 80 %.

12.2 Если устройство хранится более чем 18 месяцев, то должна производиться консервация в соответствии с ГОСТ 9.014-78.

12.3 Транспортирование устройства допускается автомобильным, железнодорожным, авиационным и водным транспортом в соответствии с условиями и правилами перевозок, действующими на каждом виде транспорта.

12.4 При погрузке и транспортировании устройства необходимо соблюдать и выполнять требования манипуляционных знаков на таре.

13. СВИДЕТЕЛЬСТВО О ПРИЕМКЕ

Устройство нарезки ИПКС-074-01-140____, заводской номер _____ с блоком управления ИПКС-074-01-140__БУ, заводской номер _____, соответствует конструкторской документации ИПКС 074-02.00.00.000____, ТУ2893-074-12176649-2013, паспортным характеристикам и признано годным к эксплуатации.

Дата выпуска _____ 20__ г.

М.П.

ОТК _____

14. ГАРАНТИЙНЫЕ ОБЯЗАТЕЛЬСТВА

14.1 Предприятие гарантирует соответствие устройства нарезки ИПКС-074-01-140____ паспортным характеристикам при соблюдении условий транспортировки, хранения, монтажа, наладки, эксплуатации и технического обслуживания. Гарантийный срок эксплуатации составляет 12 месяцев со дня продажи оборудования.

14.2 Ввод оборудования в эксплуатацию должен проводиться специализированными предприятиями или службами предприятия изготовителя. Гарантийные обязательства не распространяются на оборудование со следами механических повреждений и на оборудование, подвергшееся несогласованному с предприятием изготовителем ремонту или конструктивному изменению.

14.3 Предприятие изготовитель оставляет за собой право, не уведомляя потребителей, вносить изменения в конструкцию изделия, не ухудшающие его паспортные характеристики.

15. СВЕДЕНИЯ ОБ УТИЛИЗАЦИИ

15.1 Критерии предельных состояний установки: устройство нарезки непригодно для эксплуатации в случае разрушения каркаса изделия и потерей каркасом несущих способностей. Установка подлежит выводу из эксплуатации, списанию и утилизации.

15.2 В случае непригодности установки для использования по назначению производится его утилизация. Все изношенные узлы и детали сдаются в пункты вторсырья.

15.3 Использование непригодной установки по назначению ЗАПРЕЩЕНО!

16. СВЕДЕНИЯ О РЕКЛАМАЦИИ

Потребитель предъявляет рекламацию предприятию-поставщику.

17. АДРЕС ПРЕДПРИЯТИЯ-ИЗГОТОВИТЕЛЯ

Россия, 390023, г.Рязань, пр. Яблочкова 6, стр.4.

E-mail: elf@elf4m.ru

<http://www.elf4m.ru>

Тел. (4912) 45-33-31; 45-65-01; 24-38-26

Тел.- факс (4912) 24-38-23

ПРИЛОЖЕНИЕ 1

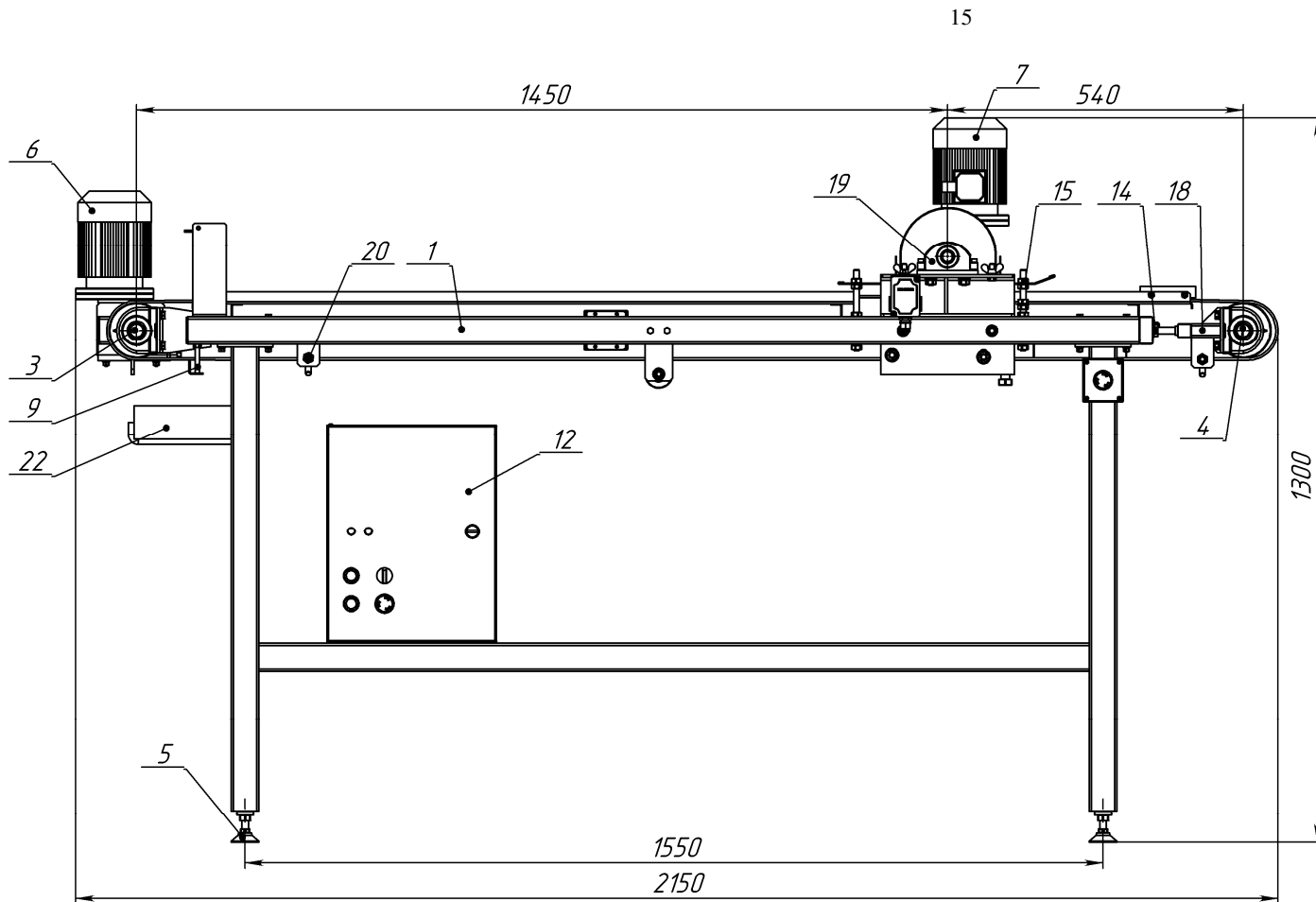
Оборудование для заточки режущих дисков

Предприятие	Услуга	Оборудование	Телефон
ДВА + К Воронеж, ул. Рабочий проспект, 101, к. 300		Заточной станок СЗД-01	(4732) 71-49-53, 77-85-10
«Профессионал технолоджи» Санкт - Петербург, 12-Красноармейская, 26	Заточка режущих дисков	Заточные станки Л-500, СК-500	(812) 347-71-40, 715-39-17
ПБОЮЛ Азаров С.А.	Заточка режущих дисков		(495) 786-1958, 778-3559
ООО «КТИОН» Москва, Нагорный проезд, 7	Заточка режущих дисков		(495) 127-98-69, 741-59-92, 772-37-58,780-99-83
ООО «АНТЕС» г. Королев, Московская обл. ул. Болдырева, 1		Заточной станок КНЕСТ KLA220-HV153	(495) 500-4-500, 500-4-100
ООО «ТАУБЕРД ТРЕЙД» Московская обл., пос. Пироговский, ул. Тимирязева, 4		Заточной станок КНЕСТ KLA220-HV153	(495) 739-2457, 971-46-71

Внимание! При заказе заточных станков и при заказе заточки режущих дисков необходимо оговаривать в задании допустимую погрешность диаметра режущих дисков.

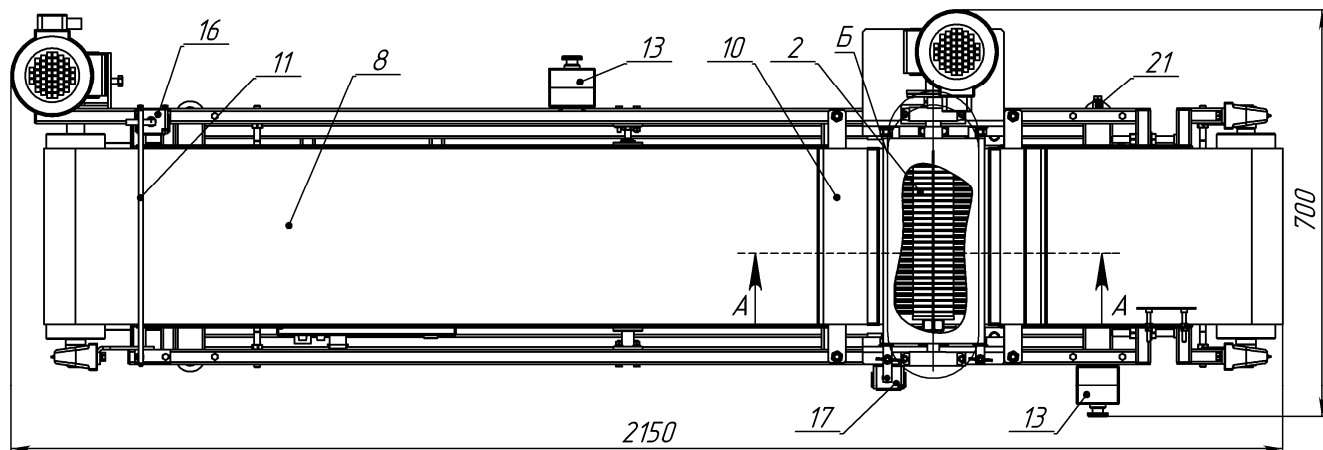
ПРИЛОЖЕНИЕ 2

Наименование	Адрес поставщика
Пластиковая тара для пресервов.	"Интерпак" г. Москва, Рябиновая, 51а (495) 448-36-84
	Тверская обл., г. Торопец, ул. Советская, 120 (48268) 2-19-77, 2-10-68, 2-21-37 Москва (495) 915-58-77



1. Рама
2. Блок режущих дисков
3. Барабан приводной
4. Барабан натяжной
5. Опора винтовая
6. Мотор-редуктор ленты
7. Мотор-редуктор блока режущих дисков
8. Лента конвейерная
9. Очиститель
10. Прижим
11. Флажок
12. Блок управления
13. Кнопка «АВАРИЙНЫЙ СТОП»
14. Гайка натяжная
15. Гайка
- 16, 17. Выключатель концевой
18. Секция натяжная
19. Корпус подшипника
20. Ограничитель
21. Болт заземления
22. Контейнер для сбора отходов

Рисунок 1, а. Устройство нарезки
ИПКС-074-01-140(Н),
ИПКС-074-01-140Ч(Н)



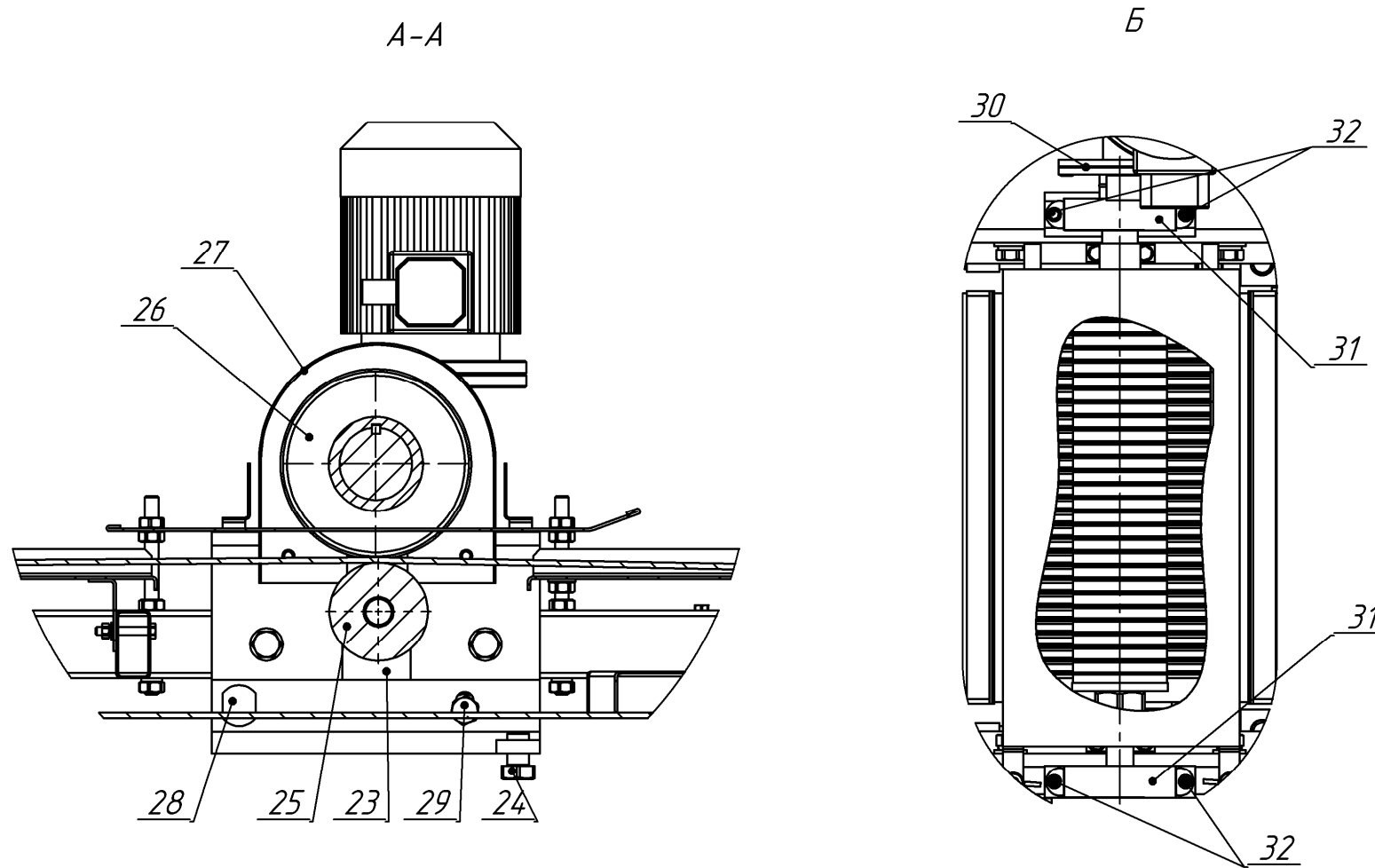


Рисунок 1, б.

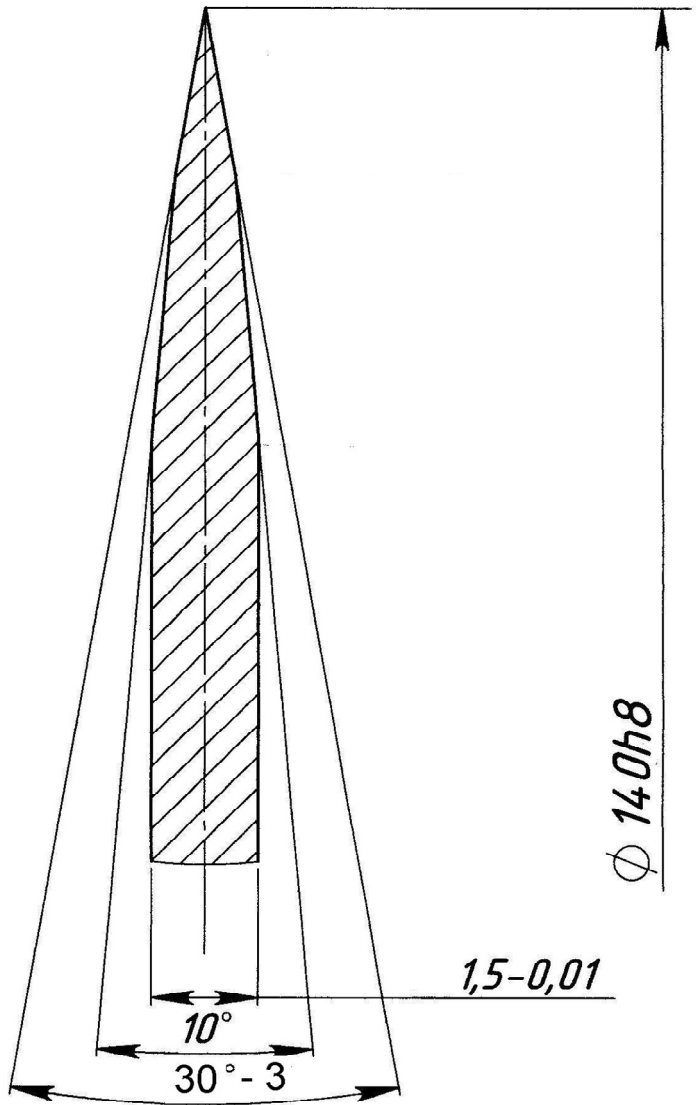


Рисунок 2. Заточка режущего диска

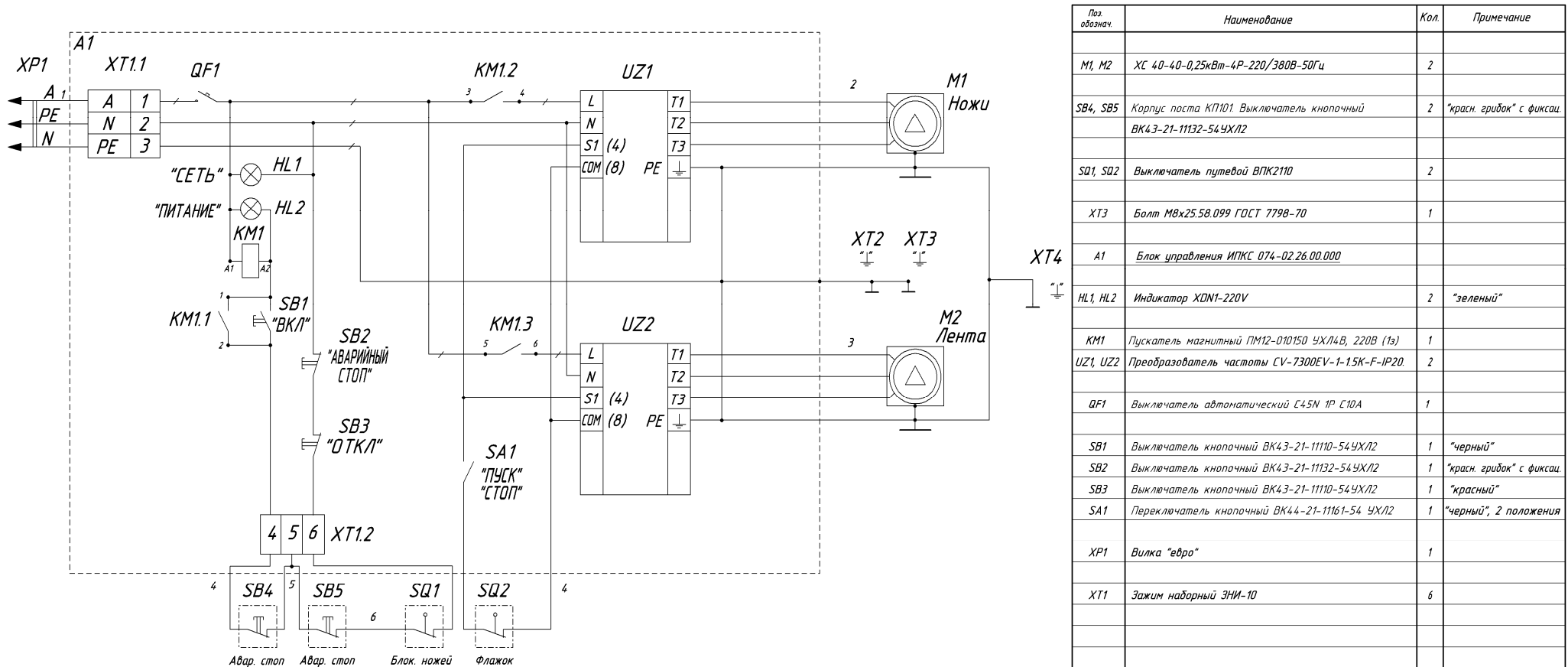
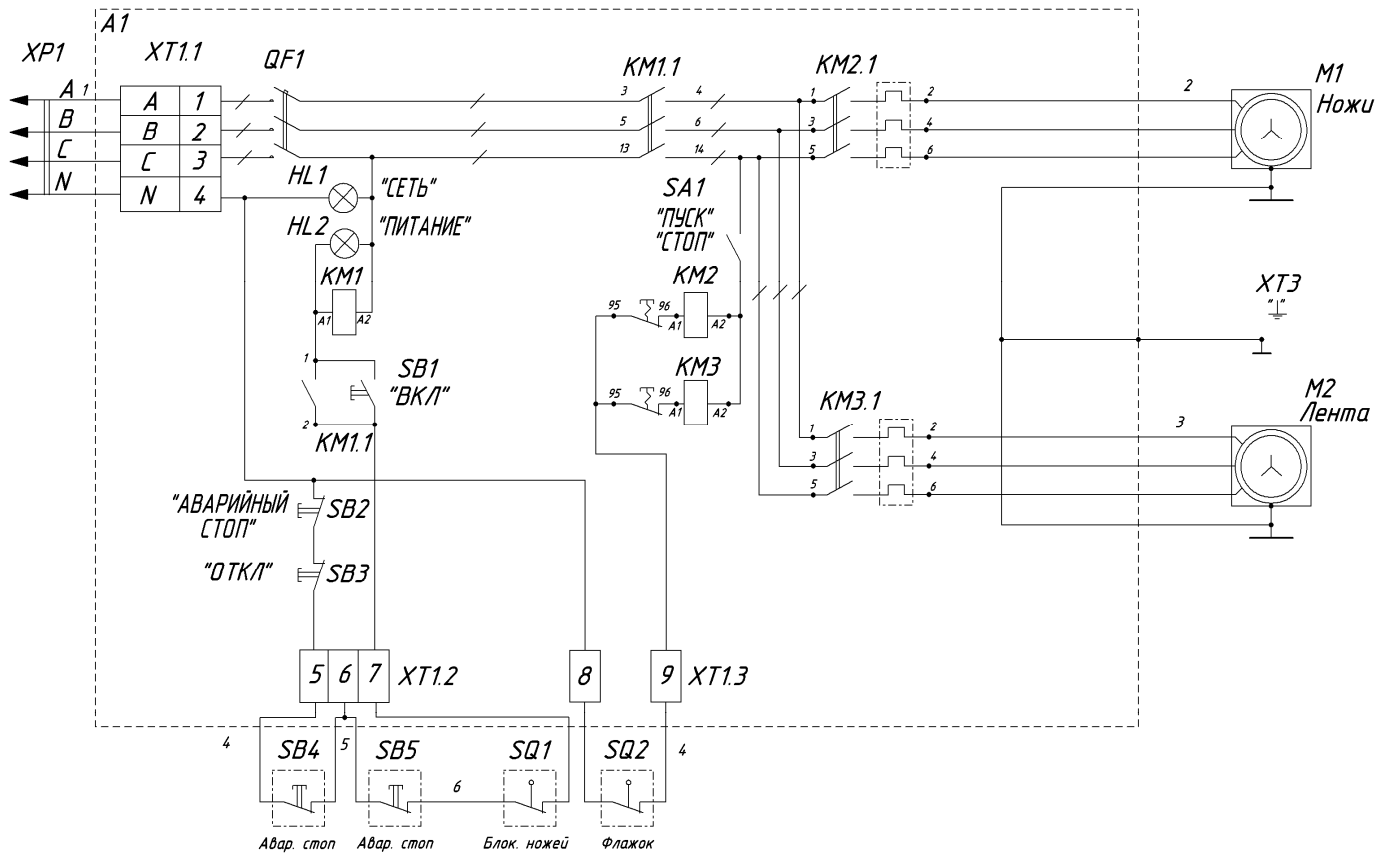


Рисунок 3. Устройство нарезки ИПКС-074-140С(Н).
 Схема электрическая принципиальная ИПКС 074-02.26.00.000Э3.



Поз. обознач.	Наименование	Кол.	Примечание
M1, M2	XC 4.0-4.0-0,25кВт-4P-220/380В-50Гц	2	
SB4, SB5	Корпус поста КП101. Выключатель кнопочный ВК4.3-21-11132-54УХЛ2	2	"красн. грибок" с фиксац.
SQ1, SQ2	Выключатель путевой ВПК2110	2	
XT3	Болт М8х25.58.099 ГОСТ 7798-70	1	
A1	Блок управления ИПКС 074-02.25.00.000		
HL1, HL2	Индикатор ХДН1-220V	2	"зеленый"
KM1	Пускатель магнитный ПМ12-010150 УХЛ4В, 220В (1з)	1	
KM2, KM3	Пускатель магнитный ПМ12-010250 УХЛ4В, 220В (1з)	2	(2,1-2,9А)
QF1	Выключатель автоматический С45N 3P С10А	1	
SB1	Выключатель кнопочный ВК4.3-21-11110-54УХЛ2	1	"черный"
SB2	Выключатель кнопочный ВК4.3-21-11132-54УХЛ2	1	"красн. грибок" с фиксац.
SB3	Выключатель кнопочный ВК4.3-21-11110-54УХЛ2	1	"красный"
SA1	Переключатель кнопочный ВК4.4-21-11161-54 УХЛ2	1	"черный", 2 положения
XP1	Вилка ВШ-30-В-25/380УХЛ4	1	
XT1	Зажим наборный ЭНИ-10	9	

Рисунок 4. Устройство нарезки ИПКС-074-140(Н).
 Схема электрическая принципиальная ИПКС 074-02.25.00.000ЭЗ.



ЕВРАЗИЙСКИЙ ЭКОНОМИЧЕСКИЙ СОЮЗ ДЕКЛАРАЦИЯ О СООТВЕТСТВИИ

ЗАЯВИТЕЛЬ Общество с ограниченной ответственностью «Эльф 4М «Торговый Дом»

(полное наименование изготовителя (уполномоченного представителя), поставщика, продавца или фамилия, имя отчество индивидуального предпринимателя)

Адрес места нахождения/адрес места осуществления деятельности: Россия, 390023, Рязанская область,

город Рязань, проезд Яблочкова, дом 6, строение 4

ОГРН 1126234010825

(сведения о государственной регистрации юридического лица или индивидуального предпринимателя)

Номер телефона: + 7 (4912) 45-65-01, 45-33-31

Адрес электронной почты: elf@elf4m.ru

в лице Директора Федосейкина Александра Александровича

(должность, фамилия, имя, отчество руководителя организации)

заявляет, что

оборудование технологическое для пищевой, мясомолочной и рыбной промышленности:

устройства нарезки модели ИПКС-074-01

(полное наименование продукции, тип, марка, модель и др.)

изготавливаемые Обществом с ограниченной ответственностью «Эльф 4М «Торговый Дом»

(полное наименование изготовителя)

Адрес места нахождения/адрес места осуществления деятельности: Россия, 390023, Рязанская область,

город Рязань, проезд Яблочкова, дом 6, строение 4

в соответствии с техническими условиями ТУ2893-074-12176649-2013 «Оборудование для фасовки

(обозначение технических регламентов, нормативных правовых актов и (или) взаимосвязанных стандартов, в соответствии с которыми изготовлена продукция)

рыбных пресервов ИПКС-074»

Код ТН ВЭД ЕАЭС 8438 80 990 0

Серийный выпуск

соответствуют требованиям технического регламента Таможенного союза «О безопасности машин и оборудования» ТР ТС 010/2011 и технического регламента Таможенного союза «О безопасности низковольтного оборудования» ТР ТС 004/2011

Декларация о соответствии принята на основании:

1. Протокола испытаний № 031-10/2018 от 15.10.2018, Испытательная лаборатория Общества с ограниченной ответственностью «Эльф 4М «Торговый Дом», Россия, 390023, Рязанская область, город Рязань, проезд Яблочкова, дом 6, строение 4
2. Обоснования безопасности ИПКС-2893-003-12176649-2018ОБ «Установки для производства пресервов»
3. Паспорта/Руководства по эксплуатации ИПКС-074 ПС «Устройство нарезки ИПКС-074-01»
4. Технических условий ТУ2893-074-12176649-2013 «Оборудование для фасовки рыбных пресервов ИПКС-074»

5. Сертификатов качества на материалы, сертификата соответствия и декларации о соответствии на комплектующие

Схема декларирования 1д

Дополнительная информация. ГОСТ 12.2.124-2013 «Оборудование продовольственное. Общие требования безопасности», ГОСТ 26582-85 «Машины и оборудование продовольственные. Общие технические условия», ГОСТ 12.2.007.0-75 «Изделия электротехнические. Общие требования безопасности», ГОСТ Р МЭК 60204-1-2007 «Безопасность машин. Электрооборудование машин и механизмов. Часть 1. Общие требования»

Условия хранения – в складских помещениях при температуре от + 10 °С до + 35 °С и относительной влажности воздуха от 45 % до 80 %. Срок хранения оборудования до переконсервации 18 месяцев.

Срок службы – не менее 6 лет.

Декларация о соответствии действительна с даты регистрации по 29.01.2024 включительно

(подпись)



Федосейкин Александр Александрович
(Ф.И.О. заявителя)

Регистрационный номер декларации о соответствии: **ЕАЭС № RU Д-РУ.МН06.В.00028/19**

Дата регистрации декларации о соответствии: **04.02.2019**