

WINGWRAP-A

It_ Avvolgitore automatico a braccio rotante ideale per creare una stazione di imballaggio con l'entrata ed uscita con rulliera motorizzata.

En_ Automatic stretch wrapper with rotary arm, perfect to create a packaging station with motorized entry and exit rollers.

Fr_ Banderoleuse automatique à bras tournant idéale pour créer un lieu de conditionnement pourvu de convoyeur à rouleaux motorisé en entrée et en sortie.

De_ Vollautomatischer Satelliten-Stretchwickler, ideal zum Aufbau einer Verpackungsanlage mit motorisierten Rollenförderbändern im Zu- und Ausfuhrbereich

Es_ Enrollador automático de brazo rotante ideal para crear una estación de embalaje con entrada y salida con rodillos motorizados.

Ru_ Автоматический паллетоупаковщик с вращающейся рукой, идеален для создания зоны упаковки с подающим и отводящим приводными конвейерами.

It_ Distributore elettrico.

En_ Electrical distributor.

Fr_ Distributeur électrique.

De_ Elektrischer Verteiler.

Es_ Distribuidor eléctrico.

Ru_ Электрический распределитель.

It_ Predisposizione pressore pneumatico.

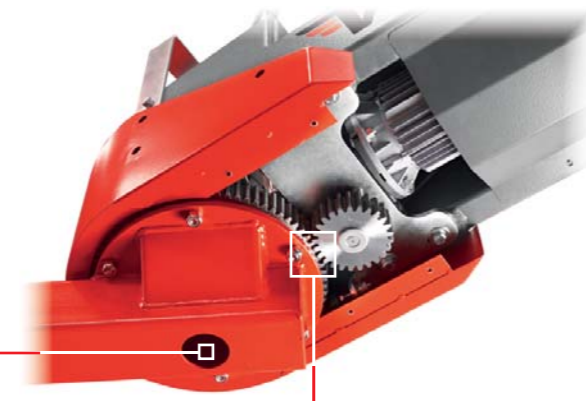
En_ Pre-fitted for pneumatic pressure unit.

Fr_ Prédisposition presseur pneumatique.

De_ Vorbereitet für pneumatische Niederhaltevorrichtung.

Es_ Preinstalación para prensor neumático.

Ru_ Подготовка под пневматический прижим.



It_ Ralla per rotazione braccio ad alta affidabilità.

hoher Zuverlässigkeit.

En_ Arm rotation gears for extreme reliability.

Es_ Acoplamiento para rotación del brazo de gran fiabilidad.

Fr_ Crapaudine pour rotation bras à haute fiabilité.

Ru_ Гнездо высокой надежности для вращения стрелы.

De_ Zahnradantrieb mit

WINGWRAP

It_ Avvolgitore a braccio rotante semplice da utilizzare con una grande affidabilità operativa, robusto e completo in tutte le prestazioni.

En_ Easy-to-use stretch wrapper with rotary arm, great operational reliability, robust and complete with all performance features.

Fr_ Une banderoleuse à bras tournant simple à utiliser présentant une grande fiabilité opérationnelle, robuste et complète dans toutes ses performances.

De_ Robuste Satellitenarm-Stretchmaschine, mit einfacher Bedienung für sehr zuverlässiges Arbeiten mit guten Leistungen.

Es_ Un enrollador con brazo rotante simple que goza de gran fiabilidad operativa, robusto y equipado con todas las prestaciones.

Ru_ Паллетоупаковщик с вращающейся рукой, мощный, надежный, эффективен во всех операциях.

WINGWRAP-A WINGWRAP



It_ Versione per attacco a parete.

En_ Version for fixing to wall.

Fr_ Version pour fixation murale.

De_ Version mit Wandbefestigung.

Es_ Versión para fijación en la pared.

Ru_ Исполнение для крепления на стене.



WINGWRAP-A

It_ Armadio elettrico con pannello comandi posizionabile secondo richiesta.

En_ Electrical cabinet with control panel positionable as requested.

Fr_ Armoire électrique avec panneau de contrôle pouvant être positionné selon la demande.

De_ Elektrischer Schaltschrank mit Bedientafel, kann an verschiedenen Plätzen aufgestellt werden.

Es_ Cabina eléctrica con panel de mandos que se puede colocar según su solicitud.

Ru_ Электрический шкаф с панелью управления, с местом расположения по запросу.



Optional



It_ Controllo remoto di tutti i parametri tramite PC, Tablet e Smartphone

En_ Remote control of all parameters from PC, Tablet and Smartphone.

Fr_ Contrôle à distance de tous les paramètres par PC, Tablette et Smartphone.

De_ Fernsteuerung aller Parameter über PC, Tablet und Smartphone.

Es_ Control remoto de todos los parámetros a través de PC, Tableta y Teléfono inteligente.

Ru_ Удаленное управление всех параметров с PC, планшета или смартфона.



It_ Cordonatura automatica.

En_ Automatic roping.

Fr_ Système "roping" automatique.

De_ Automatisches Verschnüren.

Es_ Estrechamiento del film automático.

Ru_ автоматическое жгутирование



MPS Motorized Pre-Stretch

It_ Prestiro motorizzato con rapporto di prestiro intercambiabile.

En_ Motorized pre-stretch with interchangeable pre-stretch ratios.

Fr_ Pré-étirage motorisé avec rapport de pré-étirage interchangeable.

De_ Motorisch angetriebene Folienvorreckvorrichtung mit regulierbaren Vorreckkoeffizienten.

Es_ Preestirado motorizado con relación de preestirado intercambiabile.

Ru_ одномоторное предварительное растяжение, коэффициент предрастяжения пленки регулируется заменой шестеренок.

MPS2 Motorized Pre-Stretch

It_ Prestiro motorizzato con rapporto di prestiro variabile a due motori.

En_ Motorized pre-stretch with pre-stretch ratio variable with two motors.

Fr_ Pré-étirage motorisé avec rapport de pré-étirage variable à deux moteurs.

De_ Motorisch angetriebene Folienvorreckvorrichtung mit regulierbaren Vorreckkoeffizienten (2 Motoren).

Es_ Preestirado motorizado con relación de preestirado regulable por 2 motores.

Ru_ двухмоторное предварительное растяжение, регулируемое плавно с панели управления.



It_ Caricamento rapido del film.

En_ Rapid film loading.

Fr_ Chargement rapide du film.

De_ Schnelles Laden der Folie.

Es_ Carga rápida del film.

Ru_ Быстрая загрузка пленки.



MB

It_ Freno meccanico.

En_ Mechanical brake.

Fr_ Frein mécanique.

De_ Mechanische Bremse.

Es_ Freno mecánico.

Ru_ фрикционный тормоз.



EB

It_ Frizione elettromagnetica.

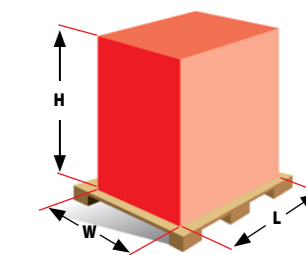
En_ Electromagnetic clutch.

Fr_ Frein électromagnétique.

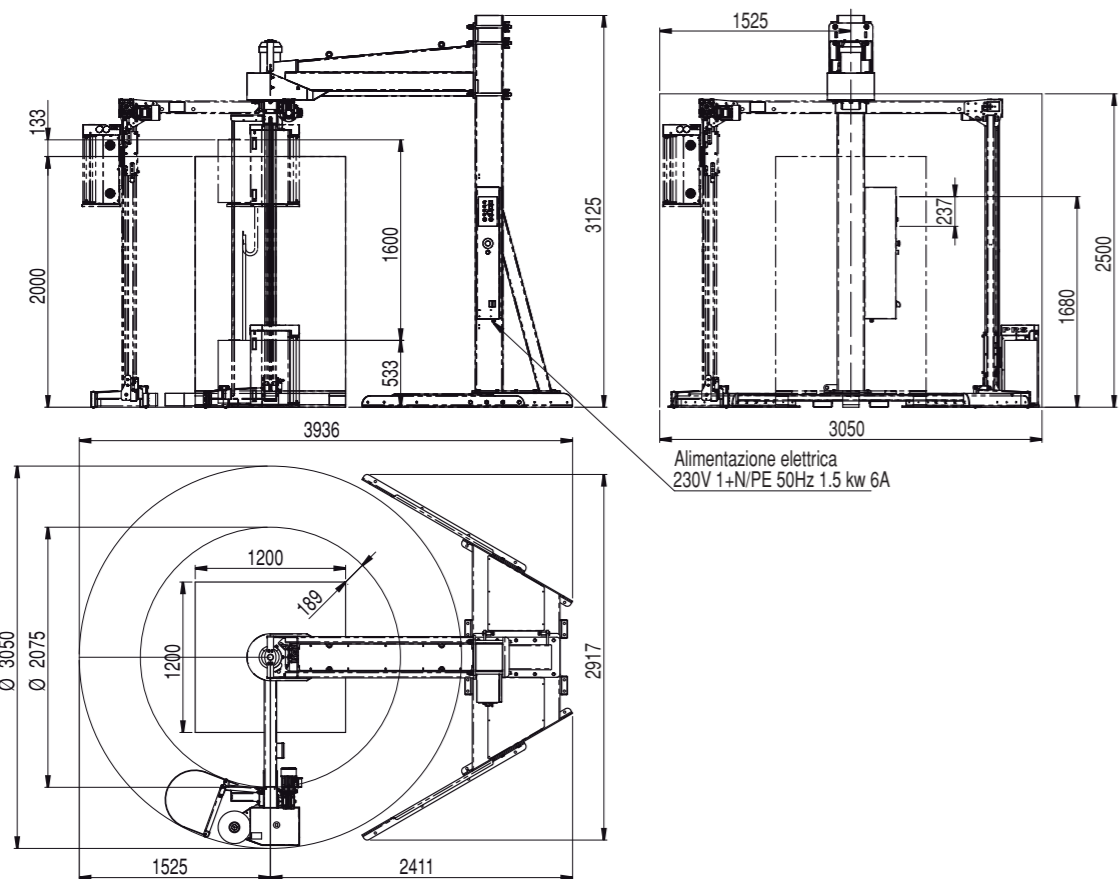
De_ Elektromagnetische Kupplung.

Es_ Fricción electromagnética.

Ru_ электромагнитная муфта.



WINGWRAP		
Ø	2000	2200
L	1200	1400
W	1200	1400
H	2000	2000
H (option)	2500	2500
H (option)	3000	3000
Kg	∞	∞



WINGWRAP ADVANCED

WINGWRAP



jusqu'à 99 cycles de banderolage (Programmables et personnalisables en fonction des exigences d'utilisation).

De_ Digitale Mikroprozessor-Bedientafel mit der Möglichkeit, bis zu 99 Stretchprogramme kundenspezifisch zu programmieren und zu speichern.

Es_ Cuadro de mandos con microprocesador con panel digital con posibilidad de programar y memorizar hasta 99 ciclos de enrollado

It_ Quadro comandi a microprocessore con pannello digitale con possibilità di programmare e memorizzare fino a 99 cicli di avvolgimento (Programmabili e personalizzabili in funzione delle esigenze di utilizzo).

(Programmables y personalizables en función de las exigencias de utilización).

En_ Microprocessor control panel with digital display to program and memorize up to 99 wrapping cycles. (Programmable and customizable according to user requirements).

Fr_ Tableau de commande à microprocesseur avec panneau numérique avec la possibilité de programmer et de mémoriser

Ru_ Цифровая панель управления с микропроцессором, с возможностью программировать и заносить в память до 99 разных циклов обмотки (программируемые согласно требованиям к упаковке и упаковываемому грузу).



banderolage et pour le réglage des paramètres (avec possibilité de personnaliser le cycle de banderolage).

De_ Mikroprozessor-Bedientafel mit digitaler Schalttafel für die Wahl des Umwicklungszyklus und für die Einstellung der Parameter (Möglichkeit, den Umwicklungszyklus kundenspezifisch zu gestalten).

Es_ Cuadro de mandos con microprocesador con panel digital para la selección del ciclo de enrollado y para la regulación de los parámetros (con posibilidad de personalizar el ciclo de enrollado).

It_ Quadro comandi a microprocessore con pannello digitale per la scelta del ciclo di avvolgimento e per la regolazione dei parametri (con possibilità di personalizzare il ciclo di avvolgimento).

Ru_ Цифровая панель управления с микропроцессором для выбора цикла обмотки и установки параметров (возможно изменить и сохранить цикл обмотки).

En_ Microprocessor control panel with digital display to select wrapping cycle and adjust machines parameter (with possibility of personalizing the wrapping cycle).

Fr_ Tableau de commande à microprocesseur avec panneau numérique pour la sélection du cycle de

WINGWRAP-A (PLC Siemens)

CARATTERISTICHE TECNICHE

- Dimensioni max. carico : 1000x1200 mm
- Lettura altezza carico con fotocellula.
- Altezza utile di avvolgimento max. 2000 mm
- Segnalazione allarmi.
- Gruppo pinza e taglio automatico del film.
- 4 PLC Siemens 57-1200
- Touchscreen Proface.

TECHNICAL FEATURES

- Max. load dimensions: 1000x1200 mm
- Load height sensing photocell.
- Wrapping height max. 2000 mm
- Alarm indications.
- Automatic clamping and cutting system.
- 4 PLC Siemens 57-1200
- Proface touchscreen.

CARACTERISTIQUES TECHNIQUES

- Dimensions max. charge : 1000x1200 mm
- Lecture de la hauteur de la charge par une photocellule
- Hauteur utile de banderolage max 2000 mm
- Indication des alarmes.
- Groupe pince et coupe automatique.
- 4 PLC Siemens 57-1200
- Ecran tactile Proface.

TECHNISCHE DATEN

- Max. Palettenmaße: 1000x1200 mm
- Erkennen der Ladehöhe mittels Fotozelle.
- Wickelhöhe 2000 mm
- Alarmmeldungen.
- Automatisches Klemm- und Schneidesystem.
- 4 SPS Siemens 57-1200
- Touchscreen Proface.

CARACTERÍSTICAS TÉCNICAS

- Dimensiones máx carga: 1000x1200 mm
- Lectura de la altura de carga mediante fotocélula.
- Altura envoltura 2000 mm
- Indicación de alarmas.
- Grupo pinza y corte film automática.
- 4 PLC Siemens 57-1200
- Touchscreen Proface.

ТЕХНИЧЕСКИЕ ХАРАКТЕРИСТИКИ

- Макс. габариты груза: 1000x1200 мм.
- Высота груза определяется фотоэлементом.
- Полезная высота упаковываемого груза, макс. 2000мм.
- Система оповещения неисправностей.
- Автоматическая система захвата и обрезания стрейч пленки.
- 4 PLC Siemens 57-1200
- сенсорный Proface.

FUNZIONI REGOLABILI DA PANNELLO

- Velocità di rotazione del braccio.
- Velocità separate salita/discesa del carrello.
- Giri separati alla base/sommità del pallet.
- Ritardo lettura fotocellula.
- Tensione film separata salita/discesa/alto/basso.
- Rapporto di pre-stretch regolabile salita/discesa/alto/basso. (solo MPS2).
- Rinforzo ad altezza prestabilita con possibilità di regolazione dei giri di rinforzo.

PARAMETERS ADJUSTABLE FROM PANEL

- Rotary arm rotation speed.
- Separate carriage up/down speeds.
- Separate number of wraps on pallet top/bottom.
- Photocell sensing delay
- Separate film tension for up/down/top/bottom.
- Separate film pre-stretch ratio for up/down/top/bottom (MPS2 only).
- Reinforcement wrap at preset height with possibility of regulation of number of wraps.

PARAMETRES REGLABLES DEPUIS LE PANNEAU

- Vitesse de rotation du bras
- Vitesses de montée et descente du chariot séparées
- Tours à la base et au sommet de la palette séparés
- Retard lecture photocellule
- Tension film montée/descente/haut/bas séparée.
- Rapport de pré-étirage réglable montée/descente/haut/bas. (seul MPS2)
- Renfort à une hauteur prédéfinie avec possibilité de réglage des tours de renfort.

ÜBER PULT EINSTELLBARE FUNKTIONEN

- Drehgeschwindigkeit regelbar.
- Auf- und Abstiegsgeschwindigkeit des Folienschlittens (getrennt einstellbar).
- Getrennt einstellbare Fuß- und Kopfwicklungen der Palette.
- Folienüberlappung am Kopf der Palette (Fotozellenverzögerung).
- Anlagespannung getrennt einstellbar unten/auf/oben/ab.
- Vorreckung getrennt einstellbar unten/auf/oben/ab (nur MPS2).
- Verstärkungswicklungen in gewünschter Höhe (Anzahl bestimmbar).

PARÁMETROS REGULABLES DESDE EL CUADRO

- Velocidad de rotación.
- Velocidades separadas de subida y bajada.
- Vueltas separadas en la base/cima del palé.
- Retardo lectura fotocélula.
- Tensión del film separada subida/bajada / arriba / abajo.
- Relación de preestirado separada subida/bajada / arriba / abajo. (sólo MPS2).
- Regulación de la altura y del número de las vueltas de refuerzo.

ФУНКЦИИ РЕГУЛИРУЕМЫЕ С ПАНЕЛИ УПРАВЛЕНИЯ

- Скорость вращения руки.
- Скорость поднятия и опускания каретки с пленкой (раздельно).
- Раздельное кол-во витков у основания и вверху паллета с грузом.
- Задержка фотоэлемента.
- Раздельное натяжение стрейч пленки при поднятии/спуске / сверху / снизу.
- Раздельнопредрастяжение стрейч пленки при поднятии /спуске/сверху / снизу. (только для MPS2).
- Усиление на программируемой высоте с возможность регулировать кол-во витков усиления.

WINGWRAP

CARATTERISTICHE TECNICHE

- Peso max. carico: illimitato
- Dimensioni max. carico : 1000x1200 mm
- Lettura altezza carico con fotocellula.
- Altezza utile di avvolgimento max. 2000 mm
- Segnalazione allarmi.
- Inforatura per muletto avanti/dietro
- Blocco tastiera.

TECHNICAL FEATURES

- Max. load weight: unlimited.
- Max. load dimensions: 1000x1200 mm
- Load height sensing photocell.
- Wrapping height max. 2000 mm
- Alarms indications.
- Opening for forklift front/back.
- Keypad lock.

CARACTERISTIQUES TECHNIQUES

- Poids max. charge: illimité
- Dimensions max. charge : 1000x1200 mm
- Lecture de la hauteur de la charge par une photocellule
- Hauteur utile de banderolage max 2000 mm
- Indication des alarmes
- Ouverture pour chariot élévateur avant et arrière.
- Verrouillage du clavier.

TECHNISCHE DATEN

- Max. Tragfähigkeit: unbegrenzt
- Max. Palettenabmessung: 1000x1200 mm
- Erkennen der Ladehöhe mittels Fotozelle.
- Wickelhöhe: 2000 mm
- Alarmmeldungen.
- Gabeleinschub für Stapler vorne / hinten.
- Tastatur-Sperre.

CARACTERÍSTICAS TÉCNICAS

- Peso máx carga: ilimitado.
- Dimensiones máx carga: 1000x1200 mm
- Lectura de la altura de carga mediante fotocélula.
- Altura envoltura 2000 mm
- Indicación de alarmas.
- Apertura delantera y trasera para la carretilla elevadora.
- Bloqueo del teclado.

ТЕХНИЧЕСКИЕ ХАРАКТЕРИСТИКИ

- Поворотный стол 1650 мм.
- Макс. вес груза: неограниченный
- Макс. габариты груза: 1000x1200 мм.
- Определение высоты груза при помощи фотоэлемента.
- Макс. высота обмотываемого груза: 2000 мм.
- Система оповещения неисправностей.
- Отверстия для вил погрузчика спереди/сзади.
- Блокировка панели управления.

FUNZIONI REGOLABILI DA PANNELLO

- Tutti funzioni dal WingWrap-A più:
- Partenza del carrello ad altezza preimpostata.
- Inclusione/esclusione taglio film.
- Selezione del tipo di ciclo:
 - Salita & discesa
 - Solo salita/discisa
 - Mettifoglio

PARAMETERS ADJUSTABLE FROM PANEL

- All functions of the WingWrap-A plus:
- Start of cycle at preset height.
- Film cutting on/off
- Selection of cycle type:
 - Up & down
 - Up or down only
 - Top sheet applicator

PARAMETRES REGLABLES DEPUIS LE PANNEAU

- Toutes les fonctions du WingWrap-A plus:
- Départ du chariot à une hauteur préprogrammée.
- Activation/désactivation de la coupe du film.
- Sélection du type de cycle:
 - Cycle montée et descente
 - Cycle seule montée/descente
 - Cycle dépose de coiffe

ÜBER PULT EINSTELLBARE FUNKTIONEN

- Alle Funktionen der WingWrap-A plus:
- Start des Schlittens bei voreingestellter Höhe.
- Folienschnitt Ein/Aus.
- Auswahl des Programmes.
 - Zyklus Auf/Ab
 - Zyklus nur Auf/nur Ab
 - Schutzblatt auflegen

PARÁMETROS REGULABLES DESDE EL CUADRO

- Todas las funciones del WingWrap-A y además:
- Inicio del carro a una altura preconfigurada.
- Inclusión/exclusión del corte de film.
- Selección del tipo de ciclo:
 - Ciclo subida y bajada
 - Ciclo sólo subida/bajada
 - Alimentador

ФУНКЦИИ РЕГУЛИРУЕМЫЕ С ПАНЕЛИ УПРАВЛЕНИЯ

- Те же параметры, что у WingWrap-A, плюс:
- Начало хода каретки с заранее установленной высоты.
- Включение/выключение обрезания стрейч пленки.
- Выбор типа цикла обмотки:
 - Вверх и вниз.
 - Только вверх или вниз.
 - С прокладкой ПЭ листа.



PKG s.r.l.
Via Chiesa di Camerano 30
47824 Poggio Torriana (RN) Italy

Tel. +39 0541 627063
Fax +39 0541 627242

www.pkg-group.com
info@pkg-group.com



UN GRUPPO A DIFESA DEI TUOI PRODOTTI

A GROUP IN DEFENSE OF YOUR PRODUCTS

UN GROUPE POUR PROTEGER VOS PRODUITS

ZUM SCHUTZ IHRER PRODUKTE

UN GRUPO EN DEFENSA DE SUS PRODUCTOS

КОМАНДА ДЛЯ ЗАЩИТЫ ТВОЕЙ ПРОДУКЦИИ