



ОБЩЕСТВО С ОГРАНИЧЕННОЙ ОТВЕТСТВЕННОСТЬЮ

«ЭЛЬФ 4М «ТОРГОВЫЙ ДОМ»

**УСТАНОВКА МОЙКИ И СТЕРИЛИЗАЦИИ БАНОК  
ИПКС-124(Н)**

**ПАСПОРТ  
РУКОВОДСТВО ПО ЭКСПЛУАТАЦИИ  
ИПКС-124(Н) ПС  
(Редакция 27.10.2014 г.)**

2013 г.

## 1. НАЗНАЧЕНИЕ

Установка мойки и стерилизации банок (стеклянных) ИПКС-124С(Н) (далее установка) предназначена для мойки и стерилизации стеклянных банок емкостью 100÷3000 мл, выполненных по ГОСТ 5717.2-2003. Установка предназначена для использования на предприятиях пищевой промышленности.

Вид климатического исполнения соответствует УХЛ 4.2 по ГОСТ 15150-69, т.е. температура окружающей среды от плюс 10 до плюс 35°С, относительная влажность воздуха от 45 до 80%, атмосферное давление от 84 до 107кПа (от 630 до 800 мм рт. ст.).

**Регистрационный номер декларации о соответствии (копия на последней странице паспорта):** ЕАЭС №RU Д-RU.MH06.B.00043/19.

**Дата регистрации декларации о соответствии:** 06.02.2019.

## 2. ТЕХНИЧЕСКИЕ ХАРАКТЕРИСТИКИ

|   |                                       |
|---|---------------------------------------|
| Производительность, банок/час, не более               | 1700                                  |
| Высота банок, мм                                      | 100-235                               |
| Диаметр банок, мм                                     | 70-155                                |
| Температура воды, °С, не менее                        | 60                                    |
| Давление горячей воды, кгс/см <sup>2</sup> , не более | 2,0                                   |
| Расход воды, м <sup>3</sup> /час                      | 0,5                                   |
| Рабочее давление пара, кгс/см <sup>2</sup> , не менее | 1,5                                   |
| Расход пара, кг/час                                   | 50                                    |
| Диаметр отверстия для слива воды, мм                  | 28                                    |
| Диаметр вентиляционной трубы, мм                      | 100                                   |
| Мотор-редуктор  | ХС 30-50-28-0,09 кВт-4Р-220/380В-50Гц |
| Напряжение питания трехфазное, В                      | 3N~220/380±10%                        |
| Частота переменного тока питания, Гц                  | 50 ±2%                                |
| Установленная мощность, кВт                           | 0,1                                   |
| Показатель энергоэффективности, Вт/шт.                | 0,1                                   |
| Габаритные размеры, мм, не более                      |                                       |
| длина   | 800                                   |
| ширина  | 600                                   |
| высота  | 1250                                  |
| Масса, кг, не более                                   | 60                                    |

Выполнена полностью из пищевой нержавеющей стали ГОСТ 5632-72.

Срок службы до списания - 6 лет.

## 3. КОМПЛЕКТНОСТЬ

Комплект поставки установки должен соответствовать в таблице 1.

Таблица 1

| Обозначение              | Наименование   | Кол. шт | Прим.  |
|--------------------------|--|---------|--------|
| ИПКС 124-01.00.00.000    | Установка мойки и стерилизации банок (стеклянных) ИПКС-124С(Н) | 1       | Рис. 1 |
| ИПКС-124(Н) ПС           | Установка мойки и стерилизации банок ИПКС-124(Н) ПС. Паспорт   | 1       |        |
|                          | Мотор-редуктор ХС 30-50-28-0,09кВт-4Р-220/380В-50Гц. Паспорт   | 1       |        |
| ИПКС 124-01.09.00.000    | Ограничитель №1  | 1       | Устан. |
| ИПКС 124-01.09.00.000-01 | Ограничитель №2  | 1       |        |
| ИПКС 124-01.09.00.000-02 | Ограничитель №3  | 1       |        |
| ИПКС 124-01.10.00.000    | Ограничитель №4  | 1       |        |
| ИПКС 124-01.00.00.003    | Упор №1  | 1       | Устан. |
| ИПКС 124-01.00.00.003-01 | Упор №2  | 1       |        |
| ИПКС 124-01.00.00.003-02 | Упор №3  | 1       |        |
| ИПКС 124-01.00.00.003-03 | Упор №4  | 1       |        |

#### 4. УСТРОЙСТВО И ПРИНЦИП РАБОТЫ

Установка мойки и стерилизации банок (стеклянных) ИПКС-124С(Н) (рисунок 1) состоит из корпуса 1, водяного трубопровода 2, состоящего из труб: верхняя труба для мойки банок снаружи и нижняя труба для мойки банок изнутри, парового трубопровода 3 для стерилизации банок изнутри, диска 4, ограничителя 5, упора 6, направляющих 7, крышки 8, кнопки аварийной остановки 9 и столешницы 10.

Принцип работы установки состоит в следующем. На столешницу 10 горловиной вниз ставится банка, которая вручную продвигается вперед до упора 6. Банка устанавливается краем горловины на вращающийся диск 4, край горловины остается на плоскости столешницы 10. Банка за счет вращения диска 4 начинает вращаться и поступает в зону мойки, где оmyвается изнутри и снаружи горячей водой, которая подается из водяного трубопровода 2. Затем банка, увлекаемая вращением диска, попадает в зону стерилизации, где ее внутренняя поверхность обрабатывается паром, подаваемым из парового трубопровода 3. После обработки банки выходят по направляющим 7 на столешницу 10. Отработанная вода и конденсат стекают из корпуса через штуцер 11.

Для мойки и стерилизации различных видов банок предусмотрены сменные ограничители 5 и упоры 6.

Включение и отключение установки осуществляется с помощью кнопок «ПУСК» и «СТОП» на пускателе 14. Схема электрическая принципиальная установки приведена на рисунке 2.

#### 5. УКАЗАНИЕ МЕР БЕЗОПАСНОСТИ

5.1 К работе по обслуживанию установки допускаются лица, ознакомившиеся с данным паспортом, усвоившие основные приемы работы при эксплуатации изделия и прошедшие инструктаж по технике безопасности.

5.2 При эксплуатации и ремонте установки должны соблюдаться «Правила технической эксплуатации электроустановок потребителей и правила техники безопасности при

эксплуатации электроустановок потребителей» 2003 г., «Правила устройства электроустановок» 2003 г., «Правила техники безопасности и производственной санитарии» - М. «Энергия» 1990 г., а также инструкции, разработанные на предприятии, для данного вида оборудования.

5.3 Общие требования безопасности соответствуют ГОСТ 12.2.124-90.

5.4 Элементы заземления соответствуют требованиям ГОСТ 12.2.007.0-75, заземляющий зажим и знак заземления выполнены по ГОСТ 21130-75.

5.5 Установка должна быть надежно подсоединен к цеховому контуру заземления с помощью гибкого медного оголенного провода сечением не менее 4 мм<sup>2</sup> по ГОСТ Р МЭК 60204-1-07.

**ВНИМАНИЕ! Включение оборудования допускается только при исправном заземлении.**

5.6 Во избежание поражения электрическим током следует электропроводку к установке проложить в трубах, уложенных в полу.

**5.7 Запрещается работать на установке при наличии открытых токоведущих частей.**

5.8 В случае возникновения аварийных режимов работы немедленно отключить установку от сети питания.

**5.9 ЗАПРЕЩАЕТСЯ во время работы установки производить ремонт и техническое обслуживание.**

5.10 Управление установкой следует осуществлять, находясь на изолирующей подставке.

5.11 Для экстренного отключения питания оборудования нажать кнопку «АВАРИЙНЫЙ СТОП» 9 типа «грибок».

5.12 Не допускается оставлять работающую установку без присмотра.

5.13 Уровень шума, создаваемый установкой на рабочем месте в производственном помещении, не превышает 80 дБ по ГОСТ 12.1.003-2014 и СН 2.2.4/2.1.8.562-96.

5.14 Уровень виброускорения, создаваемый установкой на рабочем месте в производственном помещении, не превышает 100 дБ (виброскорость не превышает 92 дБ) по ГОСТ 12.1.012-2004 и СН 2.2.4/21.8.566-96.

5.15 Предельно допустимый уровень напряженности электрического поля, создаваемый установкой на рабочем месте в производственном помещении, не превышает 5 кВ/м согласно ГОСТ 12.1.002-84 и СанПин 2.2.4.1191-03 «Санитарные нормы и правила выполнения работ в условиях воздействия электрических полей промышленной частоты (50Гц)».

5.16 Вода, используемая для бытовых и технологических нужд, связанных с производством продукции (в том числе приготовление моющих и дезинфицирующих растворов, мойка и споласкивание оборудования, приготовление технологического пара), должна соответствовать требованиям ГОСТ 2874-82 «Вода питьевая. Гигиенические требования и контроль качества».

**5.17 Во избежание получения ожогов ЗАПРЕЩАЕТСЯ:**

- открывать крышку 8 при включенной подаче воды и пара;
- работать без защитных средств: непромокаемый фартук, рукавицы.

## 6. ПОРЯДОК УСТАНОВКИ И СБОРКИ

6.1 При монтаже установки должны быть соблюдены условия, обеспечивающие проведение санитарного контроля за производственными процессами, а также обеспечивающие возможность мойки, уборки, дезинфекции установки и помещения.

6.2 Разместить установку на ровной горизонтальной поверхности. Отрегулировать положение установки с помощью винтовых опор. Для обеспечения полного слива воды, установка должна иметь наклон в сторону штуцера 11 не менее 1°.

6.3 Подвести к установке:

- трубопровод горячей воды с манометром к крану 12;
- паровой трубопровод с манометром к крану 13;
- систему вентиляции к патрубку вентиляционному 15;
- систему канализации к штуцеру 11 с разрывом струи.

6.4 На выходе банок из установки рекомендуется установить конвейер или приемный стол (в комплект с установкой не входят).

**Примечание - использование манометра носит рекомендательный характер, манометр не входит в комплект поставки изделия.**

## 7. ПОДГОТОВКА К РАБОТЕ И ПОРЯДОК РАБОТЫ

7.1 **ВНИМАНИЕ!** Перед началом эксплуатации все поверхности оборудования, выполненные из нержавеющей стали, тщательно протереть ветошью, смоченной в ацетоне (до исчезновения черных следов на ветоши); затем провести мойку в соответствии с требованиями паспорта.

7.2 Проверить наличие заземления.

7.3 Проверить подключение установки к водопроводу, канализации и к парогенератору.

7.4 Снять крышку 8, установить ограничитель 5 и упор 6 под нужный вид банок:

Комплекты упор-ограничитель:

- №1 для банок ГОСТ5717.2-2003 объемом 1,0; 0,8 л;
- №2 для банок ГОСТ5717.2-2003 объемом 0,5; 0,65; 0,8 л;
- №3 для банок ГОСТ5717.2-2003 объемом 0,25; 0,35 л;
- №4 для банок ГОСТ5717.2-2003 объемом 1,5; 2,0; 3,0 л.

7.5 Установить крышку 8, открыть краны 12, 13 нажать кнопку «ПУСК» на пускателе 14. Подать банки до упора 6. Пройдя обработку, банки поступают по направляющим 7 на столешницу 10.

7.6 Для экстренного отключения установки служит кнопка аварийной остановки 9.

## 8. ПЕРЕЧЕНЬ КРИТИЧЕСКИХ ОТКАЗОВ В СВЯЗИ С ОШИБОЧНЫМИ ДЕЙСТВИЯМИ ПЕРСОНАЛА

| Перечень критических отказов   | Возможные ошибочные действия персонала, которые приводят к инциденту или аварии  | Действия персонала в случае инцидента или аварии  |
|--|--|---|
| При проведении стерилизации банки теряют устойчивость, падают, и застревают в корпусе.             | При подготовке к работе не правильно подобран ограничитель и упор по диаметру банки.   | Подобрать ограничитель 5 и упор 6 по диаметру банки таким образом, чтобы горловина банки проходила центром по внешнему диаметру диска 4, рисунок 1 настоящего паспорта.   |
| После проведения стерилизации банки выходят сухими и холодными.                                    | При подготовке к работе не открыты краны подачи воды и пара.   | Открыть краны подачи воды 12 и пара 13, рисунок 1 настоящего паспорта.  |
| После проведения стерилизации банки выходят с сухими пятнами на поверхности и внутри.              | <p>1. При подготовке к работе не проверено давление воды и пара, низкое давление в трубопроводах подачи воды или подачи пара.</p> <p>2. При техническом обслуживании изменено положение диска относительно столешницы, вследствие чего при проходе через установку банки не вращаются.</p> | <p>1. Проверить и при необходимости установить давление воды не менее 2 кгс/см<sup>2</sup> и давление пара не менее 1,5 кгс/см<sup>2</sup>, раздел 2 настоящего паспорта.</p> <p>2. Изменение положения возникло в связи со слабым затягиванием гаек крепления столешницы 10. Затянуть гайки крепления. При затянутых гайках крепления столешница 10 должна быть ниже диска 4 на 0,2 - 0,5 мм, рисунок 1 настоящего паспорта.</p> |
| При проведении стерилизации банок корпус наполняется водой и вода начинает вытекать из под крышки. | При техническом обслуживании не проверено сливное отверстие, вода не стекает из корпуса.   | Проверить и прочистить сливное отверстие 11 из корпуса 1, рисунок 1 настоящего паспорта   |
| При проведении стерилизации банок из под крышки корпуса летят брызги.                              | Крышка корпуса установлена с зазорами.   | Поправить положения крышки 8, рисунок 1 настоящего паспорта.  |
| При проведении стерилизации банок из под крышки корпуса идет пар.                                  | При подготовке к работе не включена вытяжная вентиляция.   | Включить вытяжную вентиляцию, подключенную к патрубку 15 корпуса установки, рисунок 1 настоящего паспорта.  |

## 9. ПОРЯДОК МОЙКИ

9.1 Мойку производить после полного остывания установки в следующем порядке:

- снять крышку 8, ополоснуть внутреннюю часть корпуса теплой водой (40-45°C);
- промыть щетками поверхности корпуса моющим раствором, нагретым до температуры 50-55°C;
- ополоснуть теплой водой (40-45°C) и промыть щетками до полного удаления остатков моющего раствора;
- продезинфицировать раствором дезинфектанта с помощью щеток в течение 2-3 минут (расход дезинфицирующего раствора 1-2 л);
- ополоснуть водой с помощью шланга и щеток до полного удаления запаха дезинфектанта;
- установить крышку 8.

9.2 Рекомендуемые моющие и дезинфицирующие растворы.

9.2.1 Моющие растворы:

|   |              |
|---|--------------|
| раствор каустической соды                 | (0,8 - 1,0)% |
| раствор азотной или сульфаминовой кислоты | (0,3 - 0,5)% |
| раствор моющей смеси "Синтрол"            | (2,5 - 3,0)% |

Допускается использовать моющее средство "Дизмол".

9.2.2 Дезинфицирующие растворы:

|                         |                |
|-------------------------|----------------|
| раствор хлорной извести | 150 - 200 мг/л |
| хлорамин                | 150 - 200 мг/л |
| гипохлорид натрия       | 150 - 200 мг/л |
| гипохлорид калия        | 150 - 200 мг/л |

## 10. ТЕХНИЧЕСКОЕ ОБСЛУЖИВАНИЕ

10.1 Техническое обслуживание установки сводится к соблюдению правил эксплуатации, изложенных в данном паспорте, к устранению мелких неисправностей и периодическом осмотре, а также к соблюдению санитарных правил для предприятий пищевой промышленности.

10.2 Техническое обслуживание мотор-редуктора 16 производить согласно требованиям паспорта на это изделие.

10.3 Не реже одного раза в год зачистить до блеска места под болты заземления и покрыть их смазкой ЦИАТИМ-201 ГОСТ 6267-74.

10.4 Не реже одного раза в месяц смазывать дополнительную манжету вала мотора-редуктора смазкой ЦИАТИМ-201 ГОСТ 6267-74.

10.5 За отказы оборудования, обусловленные его неправильным техническим обслуживанием, предприятие-изготовитель ответственности не несет.

## 11. ПРАВИЛА ХРАНЕНИЯ И ТРАНСПОРТИРОВАНИЕ

11.1 Установка хранится в складских помещениях при температуре окружающей среды от плюс 10 °С до плюс 35 °С и относительной влажности воздуха от 45 до 80 %.

11.2 Если установка хранится более чем 18 месяцев, то должна производиться консервация в соответствии с ГОСТ 9.014-78.

11.3 Транспортирование установки допускается автомобильным, железнодорожным, авиационным и водным транспортом в соответствии с условиями и правилами перевозок, действующими на каждом виде транспорта.

11.4 При погрузке и транспортировании установки необходимо соблюдать и выполнять требования манипуляционных знаков на таре. Схема строповки оборудования показана на рисунке 3.

## 12. СВИДЕТЕЛЬСТВО О ПРИЕМКЕ

Установка мойки и стерилизации банок (стеклянных) ИПКС-124С(Н), заводской номер \_\_\_\_\_ соответствует конструкторской документации ИПКС 124-01.00.00.000, ТУ2893-124-12176649-2014 и признана годной к эксплуатации.

Дата выпуска \_\_\_\_\_ 20\_\_ г.

М.П.

Представитель ОТК \_\_\_\_\_

## 13. ГАРАНТИЙНЫЕ ОБЯЗАТЕЛЬСТВА

13.1 Предприятие гарантирует соответствие установки мойки и стерилизации банок (стеклянных) ИПКС-124С(Н) паспортным характеристикам при соблюдении условий транспортировки, хранения, монтажа, наладки, эксплуатации и технического обслуживания. Гарантийный срок эксплуатации составляет 12 месяцев со дня продажи оборудования.

13.2 Ввод оборудования в эксплуатацию должен проводиться специализированными предприятиями или службами предприятия изготовителя. Гарантийные обязательства не распространяются на оборудование со следами механических повреждений и на оборудование, подвергшееся несогласованному с предприятием изготовителем ремонту или конструктивному изменению.

13.3 Предприятие изготовитель оставляет за собой право, не уведомляя потребителей, вносить изменения в конструкцию изделия, не ухудшающие его паспортные характеристики.

## 14. СВЕДЕНИЯ ОБ УТИЛИЗАЦИИ

14.1 Критерии предельных состояний установки: установка непригодна для эксплуатации в случае разрушения каркаса изделия и потерей каркасом несущих способностей, нарушением герметичности. Установка подлежит выводу из эксплуатации, списанию и утилизации.

14.2 В случае непригодности установки для использования по назначению производится его утилизация. Все изношенные узлы и детали сдаются в пункты вторсырья.

**14.3 Использование непригодной установки по назначению ЗАПРЕЩЕНО!**



15. СВЕДЕНИЯ О РЕКЛАМАЦИИ.

Потребитель предъявляет рекламацию предприятию-поставщику.

16. АДРЕС ПРЕДПРИЯТИЯ-ИЗГОТОВИТЕЛЯ

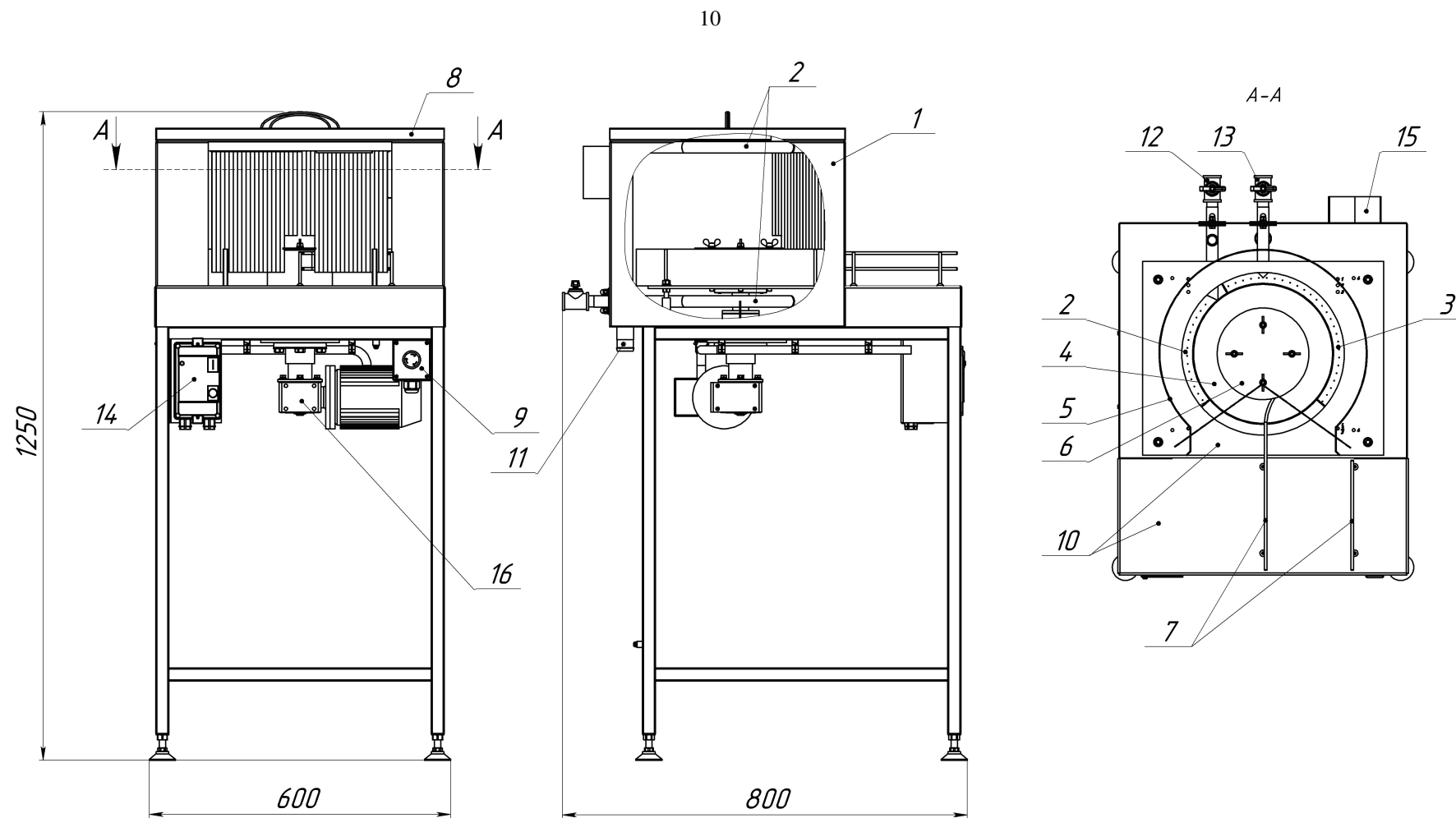
Россия, 390023, г.Рязань, пр. Яблочкова, д.6, стр.4.

E-mail: [elf@elf4m.ru](mailto:elf@elf4m.ru)

<http://www.elf4m.ru>

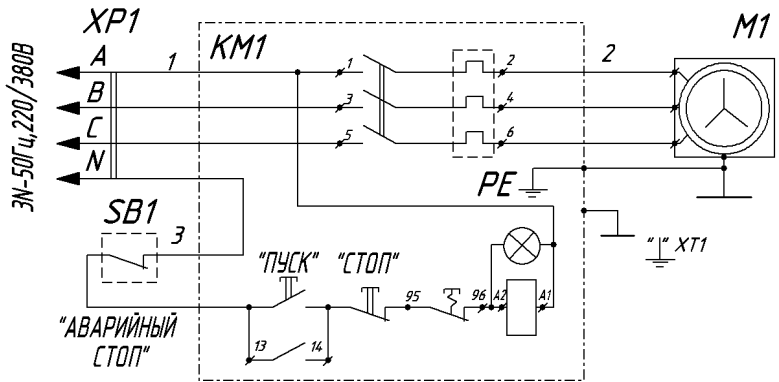
Тел. (4912) 45-33-31; 45-65-01; 24-38-23

Тел.-факс (4912)24-38-26



- |                        |                 |                               |                             |
|------------------------|-----------------|-------------------------------|-----------------------------|
| 1. Корпус              | 5. Ограничитель | 9. Кнопка аварийной остановки | 13. Кран подачи пара        |
| 2. Водяной трубопровод | 6. Упор         | 10. Столешница                | 14. Пускатель               |
| 3. Паровой трубопровод | 7. Направляющие | 11. Штуцер                    | 15. Патрубок вентиляционный |
| 4. Диск                | 8. Крышка       | 12. Кран подачи горячей воды  | 16. Мотор-редуктор          |

Рисунок 1. Установка мойки и стерилизации банок (стеклянных) ИПКС-124С(Н)



| Поз. обознач. | Наименование  | Кол. | Примечание                     |
|---------------|---|------|--------------------------------|
| KM1           | Пускатель магнитный ПМЛ-1230 с катушкой 220В (0,17-0,23 А)            | 1    |                                |
| M1            | Мотор-редуктор ХС 30-50-28-0,09кВт-4Р-220/380В-50Гц                   | 1    | 0,09 кВт                       |
| SB1           | Корпус поста КП1101. Выключатель кнопочный<br>ВК 43-21-11132-54 УХЛ 2 | 1    | "красн. грибок"<br>с фиксацией |
| XT1           | Болт М6х10.58.099 ГОСТ 7798-70  | 1    |                                |
| XP1           | Вилка ВШ-30-В-25/380УХЛ4 ТУ 16-526.372-80                             | 1    |                                |
|               |   |      |                                |

Рисунок 2. Установка мойки и стерилизации банок (стеклянных)  
ИПКС-124С(Н).

ИПКС 124.00.00.000ЭЗ.

Схема электрическая принципиальная.

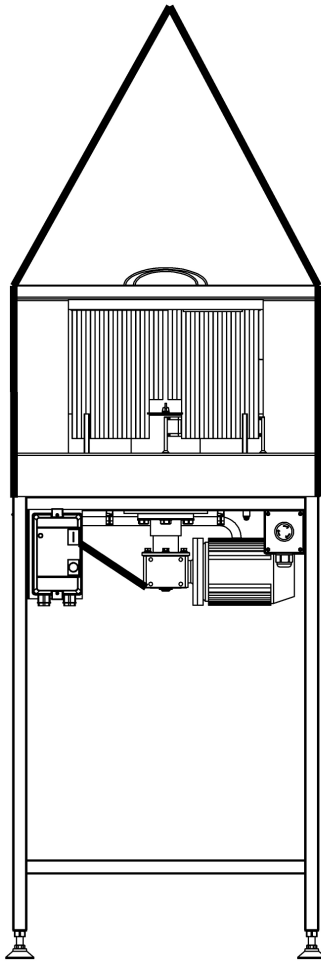


Рисунок 3. Установка мойки и стерилизации банок (стеклянных)  
ИПКС-124С(Н).  
Схема строповки.



## ЕВРАЗИЙСКИЙ ЭКОНОМИЧЕСКИЙ СОЮЗ ДЕКЛАРАЦИЯ О СООТВЕТСТВИИ

ЗАЯВИТЕЛЬ Общество с ограниченной ответственностью «Эльф 4М «Торговый Дом»  
(полное наименование изготовителя (уполномоченного представителя), поставщика,  
продавца или фамилия, имя, отчество индивидуального предпринимателя)

Адрес места нахождения/адрес места осуществления деятельности: Россия, 390023, Рязанская область,  
город Рязань, проезд Яблочкова, дом 6, строение 4

ОГРН 1126234010825

(сведения о государственной регистрации юридического лица или индивидуального предпринимателя)

Номер телефона: + 7 (4912) 45-65-01, 45-33-31

Адрес электронной почты: elf@elf4m.ru

в лице Директора Федосейкина Александра Александровича

(должность, фамилия, имя, отчество руководителя организации)

заявляет, что

**оборудование технологическое для пищевой, мясомолочной и рыбной промышленности:**

**установки мойки и стерилизации тары типа ИПКС-124**

(полное наименование продукции, тип, марка, модель и др.)

изготавливаемые Обществом с ограниченной ответственностью «Эльф 4М «Торговый Дом»

(полное наименование изготовителя)

Адрес места нахождения/адрес места осуществления деятельности: Россия, 390023, Рязанская область,  
город Рязань, проезд Яблочкова, дом 6, строение 4

в соответствии с техническими условиями ТУ2829-124-12176649-2014 «Установка мойки и  
(обозначение технических регламентов, нормативных правовых актов и (или) взаимосвязанных стандартов,  
в соответствии с которыми, изготовлена продукция)

стерилизации тары ИПКС-124»

Код ТН ВЭД ЕАЭС 8422 20 000 9

Серийный выпуск

соответствуют требованиям технического регламента Таможенного союза «О безопасности машин и оборудования» ТР ТС 010/2011 и технического регламента Таможенного союза «О безопасности низковольтного оборудования» ТР ТС 004/2011

**Декларация о соответствии принята на основании:**

1. Протокола испытаний № 047-10/2018 от 22.10.2018, Испытательная лаборатория Общества с ограниченной ответственностью «Эльф 4М «Торговый Дом», Россия, 390023, Рязанская область, город Рязань, проезд Яблочкова, дом 6, строение 4
2. Обоснования безопасности ИПКС-2893-009-12176649-2018ОБ «Оборудование для тепловой обработки продуктов»
3. Паспорта/Руководства по эксплуатации ИПКС-124(Н) ПС «Установка мойки и стерилизации банок ИПКС-124(Н)»
4. Технических условий ТУ2829-124-12176649-2014 «Установка мойки и стерилизации тары ИПКС-124»
5. Сертификатов качества на материалы, сертификата соответствия и декларации о соответствии на комплектующие

Схема декларирования 1д

Дополнительная информация. ГОСТ 12.2.124-2013 «Оборудование продовольственное. Общие требования безопасности», ГОСТ 26582-85 «Машины и оборудование продовольственные. Общие технические условия», ГОСТ 12.2.007.0-75 «Изделия электротехнические. Общие требования безопасности», ГОСТ Р МЭК 60204-1-2007 «Безопасность машин. Электрооборудование машин и механизмов. Часть 1. Общие требования»  
Условия хранения - в складских помещениях при температуре от + 10 °С до + 35 °С и относительной влажности воздуха от 45 % до 80 %. Срок хранения оборудования до переконсервации 18 месяцев.  
Срок службы - не менее 6 лет.

Декларация о соответствии действительна с даты регистрации по 29.01.2024 включительно

\_\_\_\_\_ (подпись)



Федосейкин Александр Александрович  
(Ф.И.О. заявителя)

Регистрационный номер декларации о соответствии: **ЕАЭС № RU Д-РУ.МН06.В.00043/19**

Дата регистрации декларации о соответствии: **06.02.2019**