

**EAC** ОБЩЕСТВО С ОГРАНИЧЕННОЙ ОТВЕТСТВЕННОСТЬЮ

«ЭЛЬФ 4М «ТОРГОВЫЙ ДОМ»

**УСТАНОВКА МОЙКИ И СТЕРИЛИЗАЦИИ БАНОК  
ИПКС-124(Н)**

**ПАСПОРТ  
РУКОВОДСТВО ПО ЭКСПЛУАТАЦИИ  
ИПКС-124(Н) ПС  
(Редакция 03.03.2014 г.)**

2013 г.

## 1. НАЗНАЧЕНИЕ

Установка мойки и стерилизации банок (жестяных) ИПКС-124Ж(Н) (далее установка) предназначена для мойки и стерилизации жестяных банок, выполненных по ГОСТ 5981-88 и имеющих размеры в пределах указанных в разделе 2. Установка предназначена для использования на предприятиях пищевой промышленности.

Вид климатического исполнения соответствует УХЛ 4.2 по ГОСТ 15150-69, т.е. температура окружающей среды от плюс 10 до плюс 35°C, относительная влажность воздуха от 45 до 80%, атмосферное давление от 84 до 107кПа (от 630 до 800 мм рт. ст.).

**Регистрационный номер декларации о соответствии (копия на последней странице паспорта):** ЕАЭС №RU Д-RU.MH06.B.00043/19.

**Дата регистрации декларации о соответствии:** 06.02.2019.

## 2. ТЕХНИЧЕСКИЕ ХАРАКТЕРИСТИКИ

Производительность, банок/час, не более	1200
Высота банок, мм	20-100
Диаметр банок, мм	50-110
Температура воды, °С, не менее	60
Давление горячей воды, кгс/см <sup>2</sup> , не более	2,0
Расход воды, м <sup>3</sup> /час	0,5
Рабочее давление пара, кгс/см <sup>2</sup> , не менее	1,5
Расход пара, кг/час	50
Диаметр отверстия для слива воды, мм	28
Диаметр вентиляционной трубы, мм	100
Габаритные размеры, мм, не более	
длина	1350
ширина	550
высота	1400
Масса, кг, не более	45

Выполнена полностью из пищевой нержавеющей стали ГОСТ 5632-72.

## 3. КОМПЛЕКТНОСТЬ

Комплект поставки установки должен соответствовать в таблице 1.

Таблица 1

Обозначение	Наименование	Кол.шт	Прим.
ИПКС 124.00.00.000	Установка мойки и стерилизации банок (жестяных) ИПКС-124Ж(Н)	1	
ИПКС-124(Н) ПС	Установка мойки и стерилизации банок (жестяных) ИПКС-124Ж(Н). Паспорт ИПКС-124(Н) ПС	1	

#### 4. УСТРОЙСТВО И ПРИНЦИП РАБОТЫ

Установка мойки и стерилизации банок (жестяных) ИПКС-124Ж(Н) (рисунок 1), состоит из корпуса 1, водяного трубопровода 2 для мойки банок изнутри и снаружи, парового трубопровода 3 для стерилизации банок изнутри, наклонного желоба 4, выполненного из прутка, ограничителя 5, входного лотка 6, выходного лотка 7, крышки 8, крышки вентиляционной 9, защитного экрана 11.

Принцип работы установки состоит в следующем. На входной лоток 6 подается банка, сориентированная отверстием в сторону лицевой поверхности корпуса 1. Скатываясь по наклонному желобу 4, банка омывается горячей водой, которая подается из водяного трубопровода 2 и проходит стерилизацию внутренней полости паром, который подается из парового трубопровода 3. После обработки банка поступает в выходной лоток 7 и останавливается на упоре 14. Отработанная вода и конденсат стекают из корпуса через штуцер 10. Защитный экран 11 служит для предохранения персонала от контакта с нагретой поверхностью установки.

Для мойки и стерилизации различных видов банок предусмотрена регулировка (п.7.2).

#### 5. УКАЗАНИЕ МЕР БЕЗОПАСНОСТИ

5.1 К работе по обслуживанию установки допускаются лица, ознакомившиеся с данным паспортом, усвоившие основные приемы работы при эксплуатации изделия и прошедшие инструктаж по технике безопасности.

5.2 Общие требования безопасности соответствуют ГОСТ 12.2.124-90.

**5.3 Во избежание получения ожогов ЗАПРЕЩАЕТСЯ:**

- снимать защитный экран 11 и дотрагиваться открытыми участками тела до установки.

- открывать крышки 8 и 9 при включенной подаче воды и пара.

- работать без защитных средств: непромокаемый фартук, рукавицы.

#### 6. ПОРЯДОК УСТАНОВКИ И СБОРКИ

6.1 При монтаже установки должны быть соблюдены условия, обеспечивающие проведение санитарного контроля над производственными процессами, а также обеспечивающие возможность мойки, уборки и дезинфекции установки и помещения.

6.2 Установить установку на ровной горизонтальной поверхности. Отрегулировать положение установки с помощью винтовых опор. Для обеспечения полного слива воды, установка должна иметь наклон в сторону штуцера 10 не менее 1°.

6.3 Подвести к установке:

- трубопровод горячей воды к крану 12;

- паровой трубопровод к крану 13;

- систему вентиляции к трубе на крышке вентиляционной 9;

- систему канализации к штуцеру 10 с разрывом струи.

## 7. ПОДГОТОВКА К РАБОТЕ И ПОРЯДОК РАБОТЫ

**7.1 ВНИМАНИЕ!** Перед началом эксплуатации все поверхности оборудования, выполненные из нержавеющей стали, тщательно протереть ветошью, смоченной в ацетоне (до исчезновения черных следов на ветоши); затем провести мойку в соответствии с требованиями паспорта.

7.2 Снять крышку 8, отрегулировать ширину наклонного желоба 4 по высоте банок: для этого ослабить гайки-барашки и сдвинуть ограничитель 5 в положение, соответствующее высоте банки и закрепить. Аналогичным образом отрегулировать входной лоток 6 по высоте банки.

7.3 Установить крышку 8. Открыть кран подачи воды 12 настолько, чтобы одна банка не могла скатываться по наклонному желобу под собственным весом. Открыть кран подачи пара 13 аналогичным образом. Подать банки на входной лоток 6. Пройдя обработку, банки поступают на выходной лоток 7. Снятие банок с лотка 7 производится вручную. При снятом упоре 14 на выходном лотке 7, банки могут поступать на приемный стол или конвейер, в зависимости от компоновки оборудования заказчиком.

**ВНИМАНИЕ!** Запрещается работать при снятом экране 11.

## 8. ПЕРЕЧЕНЬ КРИТИЧЕСКИХ ОТКАЗОВ В СВЯЗИ С ОШИБОЧНЫМИ ДЕЙСТВИЯМИ ПЕРСОНАЛА

Перечень критических отказов	Возможные ошибочные действия персонала, которые приводят к инциденту или аварии	Действия персонала в случае инцидента или аварии
1	2	3
При подаче банок для стерилизации они застревают в наклонном желобе.	При подготовке к работе с банками не отрегулирована под размер банки ширина наклонного желоба, банки заклинивают.	Отрегулировать ширину желоба 4 под размер банки, отпустив крепления ограничителя 5, установив ширину желоба на 2-3 мм больше высоты банки по всей длине, рисунок 1 настоящего паспорта.
При подаче банок для стерилизации они быстро скатываются в выходной лоток.	1. При подготовке к работе не открыт кран подачи горячей воды или не открыт кран подачи пара.  2. Низкое давление в трубопроводах подачи воды или подачи пара.	1. Проверить положение кранов на трубопроводах горячей воды 12 и пара 13, рисунок 1 настоящего паспорта.  2. Проверить и при необходимости установить давление воды не менее 2 кгс/см <sup>2</sup> и давление пара не менее 1,5 кгс/см <sup>2</sup> , раздел 2 настоящего паспорта.

1	2	3
При проведении стерилизации банок корпус наполняется водой, и вода начинает вытекать через выходной лоток.	При техническом обслуживании не проверено сливное отверстие, вода не стекает из корпуса.	Проверить и прочистить сливное отверстие 10 из корпуса 1, рисунок 1 настоящего паспорта.
При проведении стерилизации банок из под крышек корпуса летят брызги.	Крышки корпуса установлены с зазорами.	Поправить положения крышек 8, 9, рисунок 1 настоящего паспорта.
При проведении стерилизации банок из под крышек корпуса идет пар.	При подготовке к работе не включена вытяжная вентиляция.	Включить вытяжную вентиляцию, подключенную к трубе на крышке вентиляционной 9, рисунок 1 настоящего паспорта.

## 9. ПОРЯДОК МОЙКИ

9.1 Мойку производить после полного остывания установки в следующем порядке:

- снять крышку 8, ополоснуть внутреннюю часть корпуса теплой водой (40-45°C);
- промыть щетками поверхности корпуса моющим раствором, нагретым до температуры 50-55°C;
- ополоснуть теплой водой (40-45°C) и промыть щетками до полного удаления остатков моющего раствора;
- продезинфицировать раствором дезинфектанта с помощью щеток в течение 2-3 минут (расход дезинфицирующего раствора 1-2 л);
- ополоснуть водопроводной водой из шланга до полного удаления запаха дезинфектанта;
- установить крышку 8.

9.2 Рекомендуемые моющие и дезинфицирующие растворы.

9.2.1 Моющие растворы:

раствор каустической соды	(0,8 - 1,0)%
раствор азотной или сульфаминовой кислоты	(0,3 - 0,5)%
раствор моющей смеси "Синтрол"	(2,5 - 3,0)%

Допускается использовать моющее средство "Дизмол".

9.2.2 Дезинфицирующие растворы:

раствор хлорной извести	150 - 200 мг/л
хлорамин	150 - 200 мг/л
гипохлорид натрия	150 - 200 мг/л
гипохлорид калия	150 - 200 мг/л

## 10. ТЕХНИЧЕСКОЕ ОБСЛУЖИВАНИЕ

Техническое обслуживание установки сводится к соблюдению правил эксплуатации, изложенных в данном документе, устранению мелких неисправностей и периодическом осмотре, соблюдению санитарных правил для предприятий пищевой промышленности.

## 11. ПРАВИЛА ХРАНЕНИЯ И ТРАНСПОРТИРОВАНИЕ

11.1 Установка хранится в складских помещениях при температуре окружающей среды от плюс 10 °С до плюс 35 °С и относительной влажности воздуха от 45 до 80 %.

11.2 Если установка хранится более чем 18 месяцев, то должна производиться консервация в соответствии с ГОСТ 9.014-78.

11.3 Транспортирование установки допускается автомобильным, железнодорожным, авиационным и водным транспортом в соответствии с условиями и правилами перевозок, действующими на каждом виде транспорта.

11.4 При погрузке и транспортировании установки необходимо соблюдать и выполнять требования манипуляционных знаков на таре. Схема строповки (рисунок 2).

## 12. СВИДЕТЕЛЬСТВО О ПРИЕМКЕ

Установка мойки и стерилизации банок (жестяных) ИПКС-124Ж(Н), заводской номер \_\_\_\_\_ соответствует конструкторской документации ИПКС 124.00.00.000, ТУ2893-124-12176649-2014 и признана годной к эксплуатации.

Дата выпуска \_\_\_\_\_ 20\_\_ г.

М.П.

Представитель ОТК \_\_\_\_\_

## 13. ГАРАНТИЙНЫЕ ОБЯЗАТЕЛЬСТВА

13.1 Предприятие гарантирует соответствие установки мойки и стерилизации банок (жестяных) ИПКС-124Ж(Н) паспортным характеристикам при соблюдении условий транспортировки, хранения, монтажа, наладки, эксплуатации и технического обслуживания. Гарантийный срок эксплуатации составляет 12 месяцев со дня продажи оборудования.

13.2 Ввод оборудования в эксплуатацию должен проводиться специализированными предприятиями или службами предприятия изготовителя. Гарантийные обязательства не распространяются на оборудование со следами механических повреждений и на оборудование, подвергшееся несогласованному с предприятием изготовителем ремонту или конструктивному изменению.

13.3 Предприятие изготовитель оставляет за собой право, не уведомляя потребителей, вносить изменения в конструкцию изделия, не ухудшающие его паспортные характеристики.

## 14. СВЕДЕНИЯ ОБ УТИЛИЗАЦИИ

14.1 Критерии предельных состояний установки: установка непригодна для эксплуатации в случае разрушения каркаса изделия и потерей каркасом несущих способностей. Установка подлежит выводу из эксплуатации, списанию и утилизации.

14.2 В случае непригодности установки для использования по назначению производится его утилизация. Все изношенные узлы и детали сдаются в пункты вторсырья.

**14.3 Использование непригодной установки по назначению ЗАПРЕЩЕНО!**

## 15. СВЕДЕНИЯ О РЕКЛАМАЦИИ.

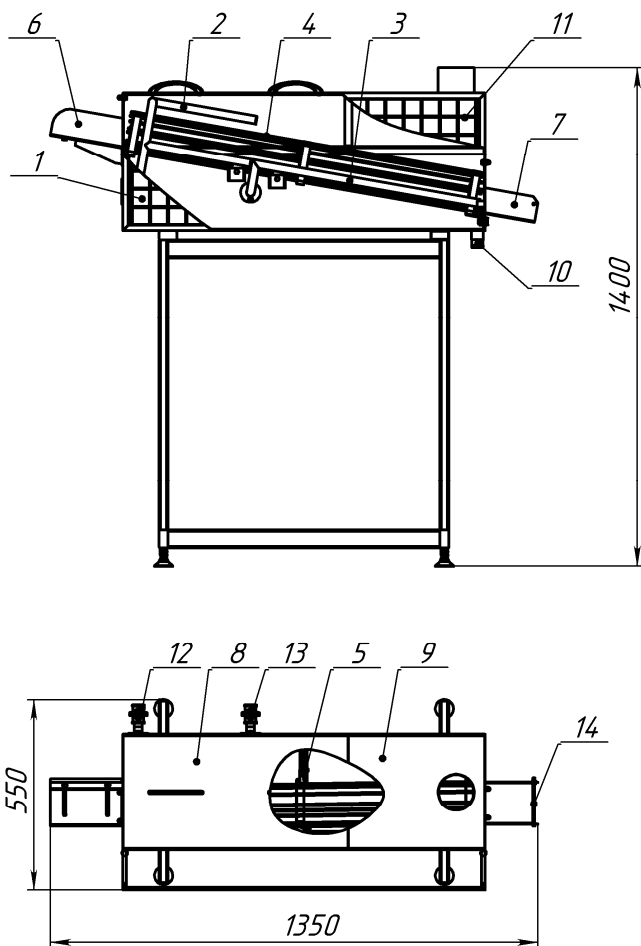
Потребитель предъявляет рекламацию предприятию-поставщику.

## 16. АДРЕС ПРЕДПРИЯТИЯ-ИЗГОТОВИТЕЛЯ

Россия, 390023, г.Рязань, пр. Яблочкова, д.6, стр.4.

Е-mail: [elf@elf4m.ru](mailto:elf@elf4m.ru) <http://www.elf4m.ru>

Тел. (4912) 45-33-31; 45-65-01; 24-38-23



- |                        |                              |
|------------------------|------------------------------|
| 1. Корпус              | 8. Крышка                    |
| 2. Водяной трубопровод | 9. Крышка вентиляционная     |
| 3. Паровой трубопровод | 10. Штуцер                   |
| 4. Наклонный желоб     | 11. Защитный экран           |
| 5. Ограничитель        | 12. Кран подачи горячей воды |
| 6. Входной лоток       | 13. Кран подачи пара         |
| 7. Выходной лоток      | 14. Упор                     |

Рисунок 1. Установка мойки и стерилизации банок (жестяных) ИПКС-124Ж(Н)



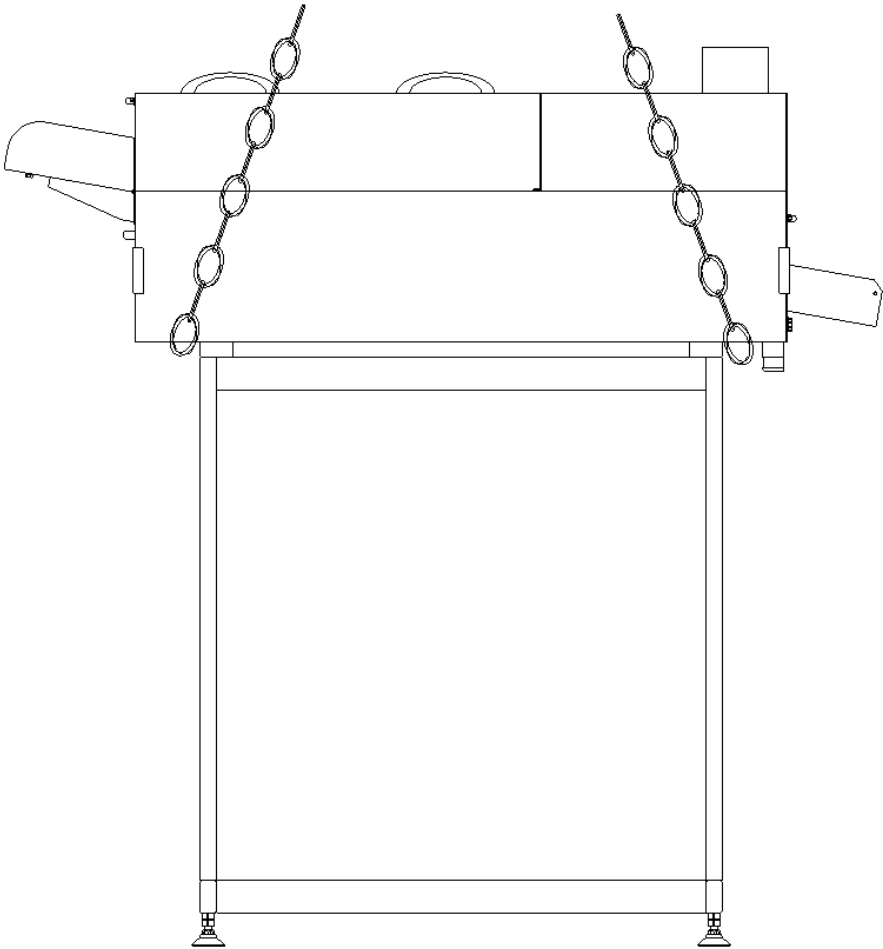


Рисунок 2. Установка мойки и стерилизации банок (жестяных) ИПКС-124Ж(Н).  
Схема строповки со снятым защитным экраном.



## ЕВРАЗИЙСКИЙ ЭКОНОМИЧЕСКИЙ СОЮЗ ДЕКЛАРАЦИЯ О СООТВЕТСТВИИ

ЗАЯВИТЕЛЬ Общество с ограниченной ответственностью «Эльф 4М «Торговый Дом»

(полное наименование изготовителя (уполномоченного представителя), поставщика, продавца или фамилия, имя отчество индивидуального предпринимателя)

Адрес места нахождения/адрес места осуществления деятельности: Россия, 390023, Рязанская область, город Рязань, проезд Яблочкова, дом 6, строение 4

ОГРН 1126234010825

(сведения о государственной регистрации юридического лица или индивидуального предпринимателя)

Номер телефона: +7 (4912) 45-65-01, 45-33-31

Адрес электронной почты: elf4m@elf4m.ru

в лице Директора Федосейкина Александра Александровича

(должность, фамилия, имя, отчество руководителя организации)

заявляет, что

**оборудование технологическое для пищевой, мясомолочной и рыбной промышленности:**

**установки мойки и стерилизации тары типа ИПКС-124**

(полное наименование продукции, тип, марка, модель и др.)

изготавливаемые Обществом с ограниченной ответственностью «Эльф 4М «Торговый Дом»

(полное наименование изготовителя)

Адрес места нахождения/адрес места осуществления деятельности: Россия, 390023, Рязанская область, город Рязань, проезд Яблочкова, дом 6, строение 4

в соответствии с техническими условиями ТУ2829-124-12176649-2014 «Установка мойки и

(обозначение технических регламентов, нормативных правовых актов и (или) взаимосвязанных стандартов, в соответствии с которыми, изготовлена продукция)

стерилизации тары ИПКС-124»

Код ТН ВЭД ЕАЭС 8422 20 000 9

Серийный выпуск

соответствуют требованиям технического регламента Таможенного союза «О безопасности машин и оборудования» ТР ТС 010/2011 и технического регламента Таможенного союза «О безопасности низковольтного оборудования» ТР ТС 004/2011

**Декларация о соответствии принята на основании:**

1. Протокола испытаний № 047-10/2018 от 22.10.2018, Испытательная лаборатория Общества с ограниченной ответственностью «Эльф 4М «Торговый Дом», Россия, 390023, Рязанская область, город Рязань, проезд Яблочкова, дом 6, строение 4
2. Обоснования безопасности ИПКС-2893-009-12176649-2018ОБ «Оборудование для тепловой обработки продуктов»
3. Паспорта/Руководства по эксплуатации ИПКС-124(Н) ПС «Установка мойки и стерилизации банок ИПКС-124(Н)»
4. Технических условий ТУ2829-124-12176649-2014 «Установка мойки и стерилизации тары ИПКС-124»
5. Сертификатов качества на материалы, сертификата соответствия и декларации о соответствии на комплектующие

Схема декларирования 1д

**Дополнительная информация.** ГОСТ 12.2.124-2013 «Оборудование продовольственное. Общие требования безопасности», ГОСТ 26582-85 «Машины и оборудование продовольственные. Общие технические условия», ГОСТ 12.2.007.0-75 «Изделия электротехнические. Общие требования безопасности», ГОСТ Р МЭК 60204-1-2007 «Безопасность машин. Электрооборудование машин и механизмов. Часть 1. Общие требования»  
Условия хранения - в складских помещениях при температуре от +10 °С до +35 °С и относительной влажности воздуха от 45 % до 80 %. Срок хранения оборудования до переконсервации 18 месяцев.  
Срок службы - не менее 6 лет.

Декларация о соответствии действительна с даты регистрации по 29.01.2024 включительно

(подпись)



Федосейкин Александр Александрович  
(Ф.И.О. заявителя)

Регистрационный номер декларации о соответствии: **ЕАЭС № RU Д-РУ.МН06.В.00043/19**  
Дата регистрации декларации о соответствии: **06.02.2019**