

Установка, использование и техническое обслуживание Паллетоупаковщик PRIDE



Тип машины (модель)

PRIDE AW, BW



Для работы с машиной допускается персонал, прошедший соответствующее обучение и подготовку.

Правила техники безопасности

Перед тем, как начать работу с машиной или производить техническое обслуживание, внимательно прочитайте настоящую инструкцию:

Перед началом работы с машиной

- Внимательно прочитайте настоящую инструкцию по эксплуатации (см. часть 1);
- Проверьте все защитные элементы машины, неисправные замените на новые оригинальные;
- Убедитесь, что на машине нет посторонних предметов. Машина должна содержаться в чистоте.
- Внимательно ознакомьтесь с данной инструкцией.
- Прочитайте надписи на всех стикерах и щитках машины.
-

Во время работы с машиной

Не надевайте одежду, части которой может попасть в движущиеся и вращающиеся части машины.

Не производите технического обслуживания без соответствующей одежды и обуви;

Не вставляйте руки в движущиеся и вращающиеся части машины.

Не перегружайте машину.

После работы с машиной

Поверните главный выключатель в позицию «Выключить» (OFF).



Для работы с машиной допускается персонал, прошедший соответствующее обучение и подготовку.

Предупреждения

Для нормальной работы машины рекомендуется периодически смазывать машину, проверять состояние пневматической системы и содержать машину в чистоте.



Для работы с машиной допускается персонал, прошедший соответствующее обучение и подготовку.

Возможные риски

- Будьте внимательны во время движения поворотной платформы;

- Будьте внимательны во время подъема каретки с пленкой. **ЧАСТЬ 1.**
ХАРАКТЕРИСТИКИ

1. Описание

По шаговая эксплуатация

Эксплуатацию машины можно условно разделить на следующие фазы:

1. Размещение паллеты с грузом на платформе;
2. Прикрепить пленку к объекту (грузу);
3. Запустить машину для обмотки объекта (груза).

2. Технические данные машины	PRIDE
Питание	1 фаза, AC220 В, 50 Гц, 1 кВт (анти-стретч) / 1,25 кВт (пре-стретч)
Скорость вращения	0-6 об./мин., 0-9 об./мин., 0-12 об./мин. (опция)
Подъемное устройство	Фотоэлектрический переключатель контролирует высоту подъема
Устройство предварительного растяжения пленки	Натяжение пленки может изменяться автоматически с помощью регулирования частоты (пре-стретч)
	Натяжение пленки может быть изменен вручную с помощью ручки (анти-стретч)
Параметры объекта	Макс. вес: 2000 кг > 2000 кг (по требованию клиента)
	Макс. высота: габаритна висота колони – 400 мм
Вес машины	650 кг
Шум	≤75 дБ
Условия рабочей среды	Влажность ≤98%, температура -10°C – 40°C
Дополнительное оборудование	Рампа
Размер машины	Диаметр вращающейся платформы ø 1500: Д2440 мм x Ш1500 мм x В (2000-3400) мм (другие размеры по требованию клиента)
	Диаметр вращающейся платформы ø 1650: Д2590 мм x Ш1650 мм x В (2000-3400) мм (другие размеры по требованию клиента)
	Диаметр вращающейся платформы ø 1800: Д2740 мм x Ш1800 мм x В (2000-3400) мм (другие размеры по требованию клиента)
	Диаметр вращающейся платформы ø 2000: Д2940 мм x Ш2000 мм x В (2000-3400) мм (другие размеры по требованию клиента)
	Диаметр вращающейся платформы ø 2200: Д3140 мм x Ш2200 мм x В (2000-3400) мм (другие размеры по требованию клиента)

3. Характеристики рулона с пленкой

Машина может работать с разными типами рулонов пленки, следующих размеров (Рис. 1):

А. внутренний диаметр рулона: $\varnothing 50 - \varnothing 76$ мм

Б. внешний диаметр рулона: $\leq \varnothing 250$ мм

В. высота рулона: 100 – 500 мм

Г. толщина пленки: 17-35 мкн (стандарт)

Д. коэффициент растяжения: 100% - 300%

Е. вес рулона: приблизительно 17 кг

Основные виды пленки для использования:

А. стретч пленка с одной клеевой стороной (Рис. 2, Поз. 1)

Б. стретч пленка с двумя клейкими сторонами (Рис. 2, Поз. 2)

Внимание

Используйте качественную пленку для достижения максимальных результатов.

Внимание!

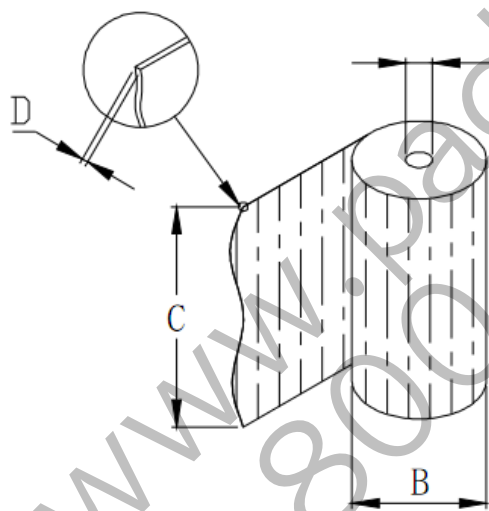


Рис. 1

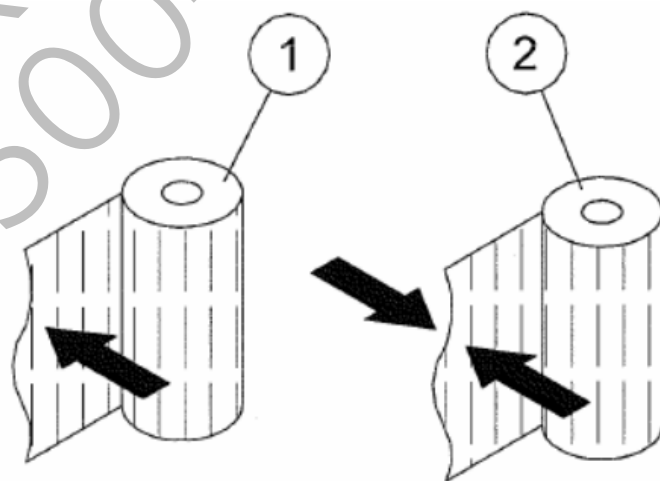


Рис. 2

ЧАСТЬ 2. ПОДГОТОВКА МАШИНЫ К ЭКСПЛУАТАЦИИ

1. Подготовительные работы

Если машина поставляется с фабрики, она разобрана на 3 части: основу и вращающуюся платформу, колонну и подъемное устройство. Колонна и др. части крепятся к деревянному поддону и упаковываются в деревянную раму.

После того, как машину будет извлечен, пожалуйста проверьте:

- или в упаковке не осталось деталей;
- ли крепления, фиксирующие части машины, были сняты;
- или параметры машины соответствуют заказу;
- наличия инструкция по эксплуатации, техническому обслуживанию и список запасных частей декларации CE;

Сообщите о любых повреждения машины во время транспортировки.

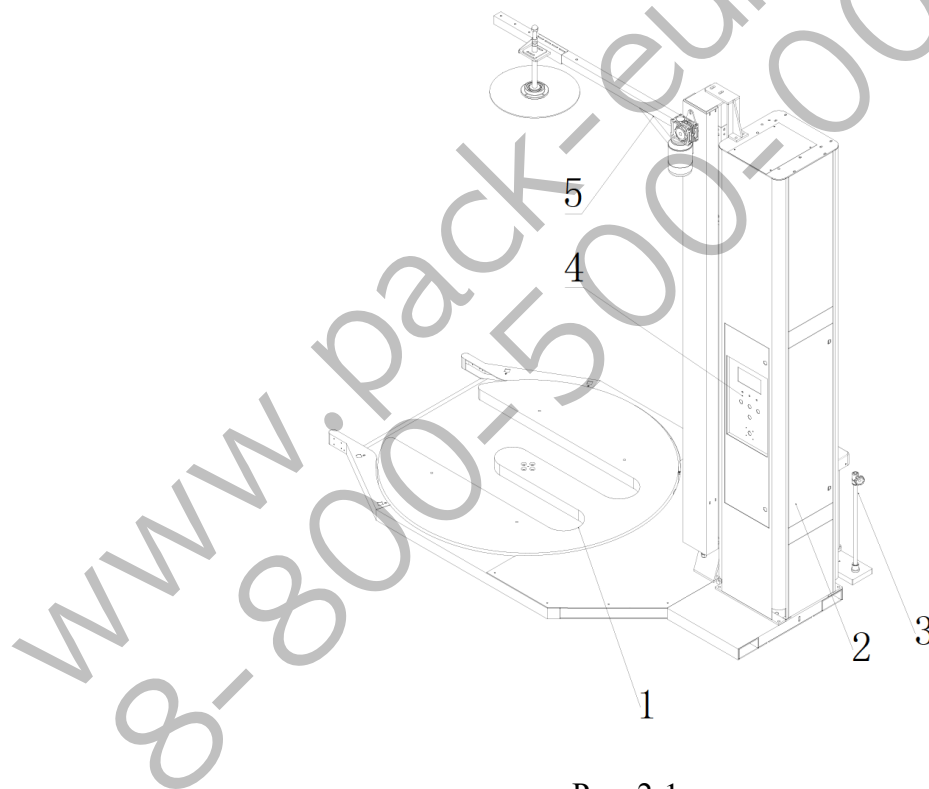


Рис. 2-1

1. Вращающаяся платформа
2. Колонна
3. Подъемное устройство рулона с пленкой
4. Панель управления
5. Прижим (опция)

2. Индефикационный номер машины

В случае обращения к производителю следует ввести серийный номер и модель машины (рис. 2-2)


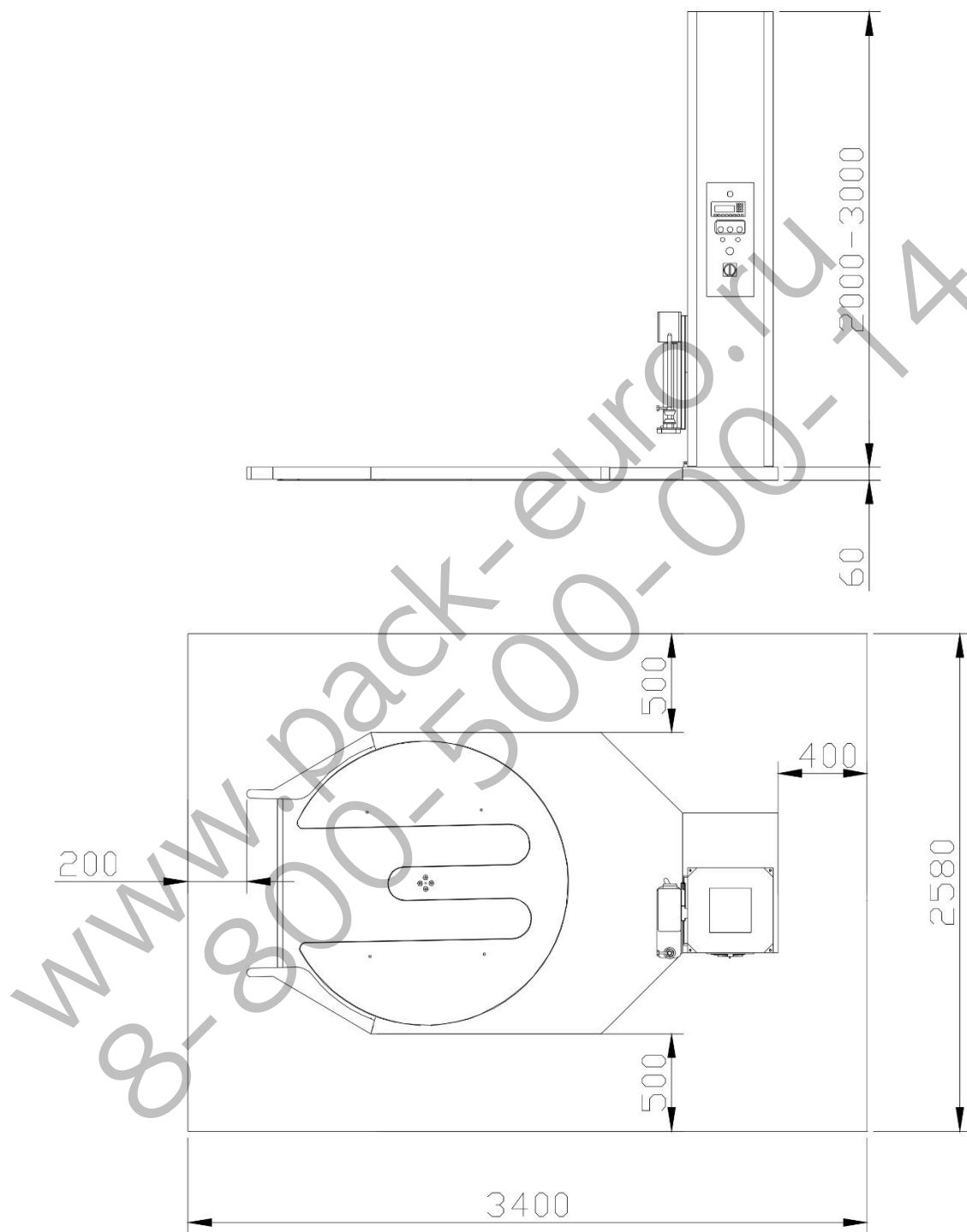
Type:	<input type="text" value="MH-FG-2000"/>	Supply:	<input type="text" value="220"/> v, <input type="text" value="50"/> HZ
Year:	<input type="text"/>	Phase:	<input type="text" value="Single"/>
Serial number:	<input type="text"/>	Rated power:	<input type="text" value="1/1.25"/> KW
		Net weight:	<input type="text" value="800"/> kg
		Max speed:	<input type="text" value="6/9/12"/> r/min

Рис. 2-2

www.back-ero.ru
8-800-500-0014

3. Площадь необходимая для установки машины



4. Безопасность

4.1 Примечания, касающиеся безопасной работы с машиной

1. Убедитесь, что напряжение соответствует характеристикам машины: АС 220 В 1 фаза. Двухцветный провод является проводом заземления, который служит для защиты от замыкания на землю;
2. Не вставляйте на вращающуюся платформу во время работы машины;
3. Не устанавливайте машину на мягком полу;
4. Не устанавливайте объект нужно обмотать пленкой, на конец вращающейся платформы;
5. После завершения работы машину следует отключить от источника питания;
6. Чтобы остановить машину в экстренном случае, нажмите кнопку экстренного отключения;
7. Очищайте машину ежедневно после окончания работы;
8. Не разбирайте электрические детали машины;
9. Обзор электрического оснащения машины должен осуществляться только квалифицированными электриками.

4.2 Важные предупреждения

4.2.1 Предупреждение о возможных механические повреждения

Запрещается самовольно снимать или заменять данный предупредительный щиток. Он должен всегда находиться в зоне цепной передачи. Убедитесь, что вы выключили питание перед тем, как начать ремонт машины. Предупредительный щиток необходим в двух местах: внизу колонны и вверху колонны (см. Рис. 2-4).



Рис. 2-4

Данный предупредительный стикер крепится на вращающуюся платформу. Запрещается вставлять на вращающуюся платформу во время работы машины. См.. Рис. 2-5.

Внимание
ЗОНА Движущихся Частей.
Движущиеся части могут привести к телесным повреждениям. Не касаться!



Рис. 2-5

Стикер 1 и стикер 2 находятся на крышке, закрывающей цепи. Стикер 1 запрещает наступать на крышку; стикер 2 показывает, что платформа вращается по часовой стрелке. См.. Рис. 2-6.



Стикер 1



Стикер 2

Рис. 2-6

4.2.2 Предупреждение о высоком напряжении

Данный предупредительный щиток находится на дверце электрошкафа. Щиток предупреждает об опасности получения электрического шока при открытии электрошкафа.

Запрещается самовольно снимать или заменять данный предупредительный щиток. См.. Рис. 2-7

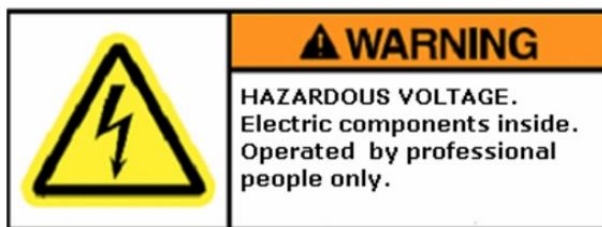


Рис. 2-7

5. Установка колонны

Пожалуйста, следуйте инструкциям, приведенным ниже:

1. С помощью крана или вилочного автопогрузчика выньте машину из упаковки и разместите ее в горизонтальном положении в месте назначения. См.. Рис. 2-8 и Рис. 2-9.
2. Установите колонну в вертикальное положение, используя кран или вилочный автопогрузчик. Один человек должен держать колонну вертикально, другая фиксирует колонну в необходимом положении на основе с помощью 6 шт. винтов M10. См. Рис. 2-10.
3. На Рис. 2-11 вы можете видеть фиксирующий винт D для рампы. Если вы приобрели машину с рампой, вставьте фиксирующий винт D в отверстие под рампой и закрутите его.
4. Как показано на Рис. 2-12, установите каретку с пленкой на вертикально расположенной колонне и закрепите ее 4 шт. винтов M10.
5. См. Рис. 2-13. После того, как будут подключены все провода, зафиксируйте крышку с помощью 4 шт. винтов M6.
6. Убедитесь в том, что все винты надежно закручены, подключите машину к источнику питания, переключите выключатель блока управления, проверьте засветился индикатор питания и экран дисплея. Если дисплей не светится, проверьте, не отошел штекер

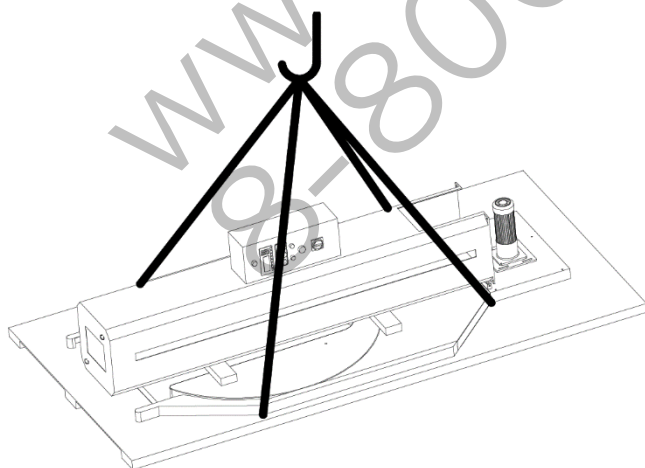


Рис. 2-8

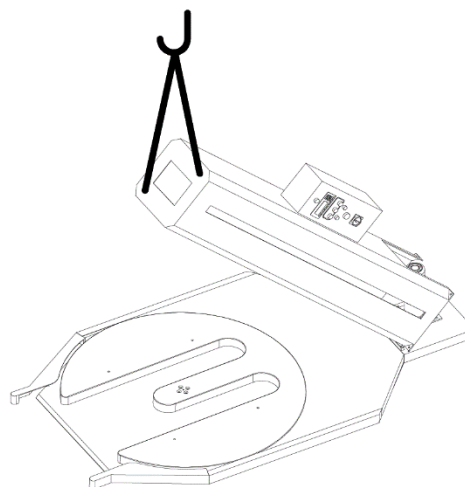


Рис.2-9

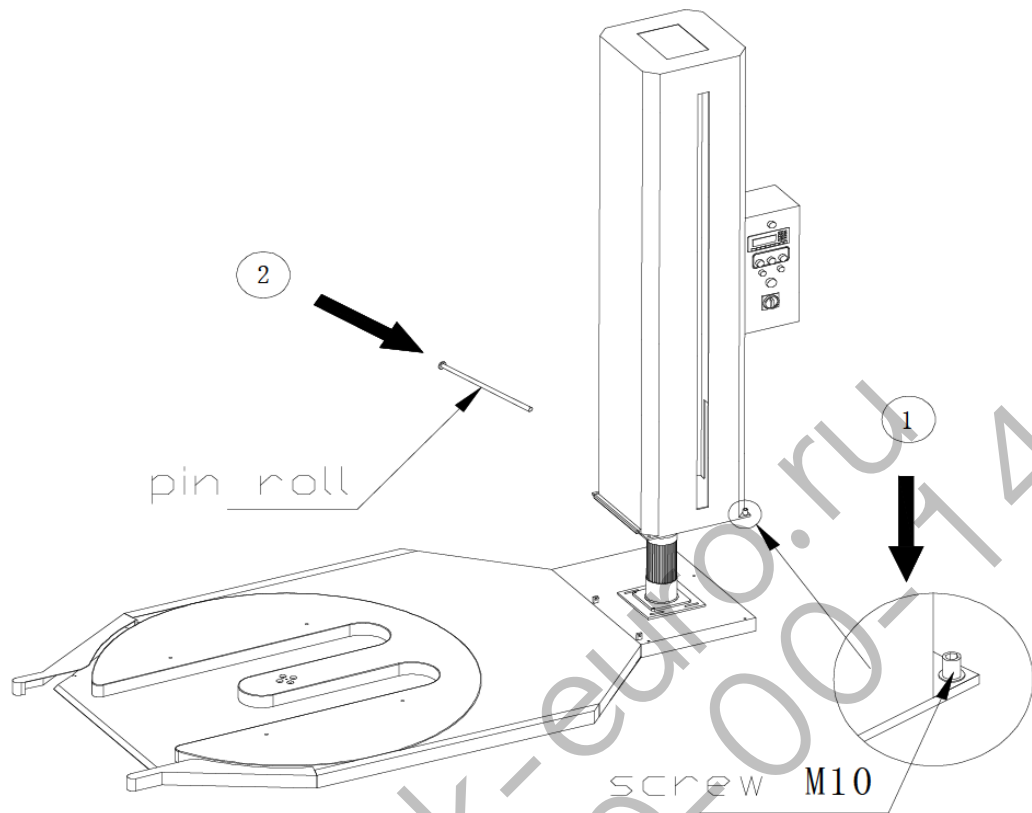


Рис. 2-10

Рис. 2-11

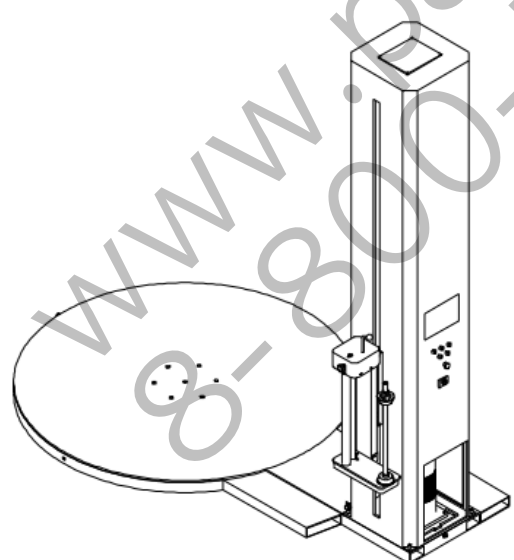


Рис. 2-12

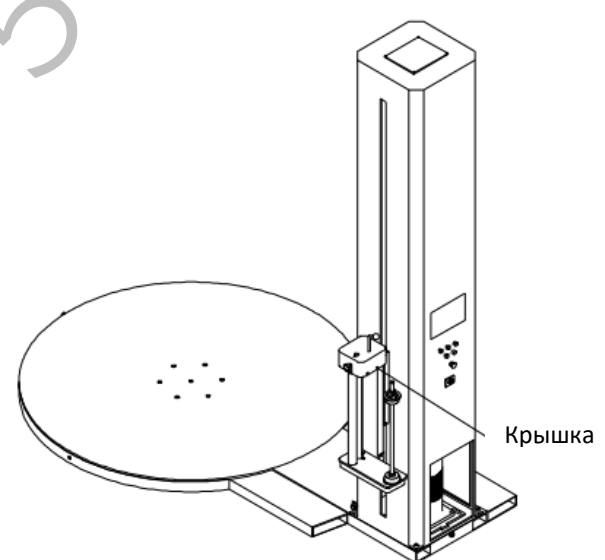
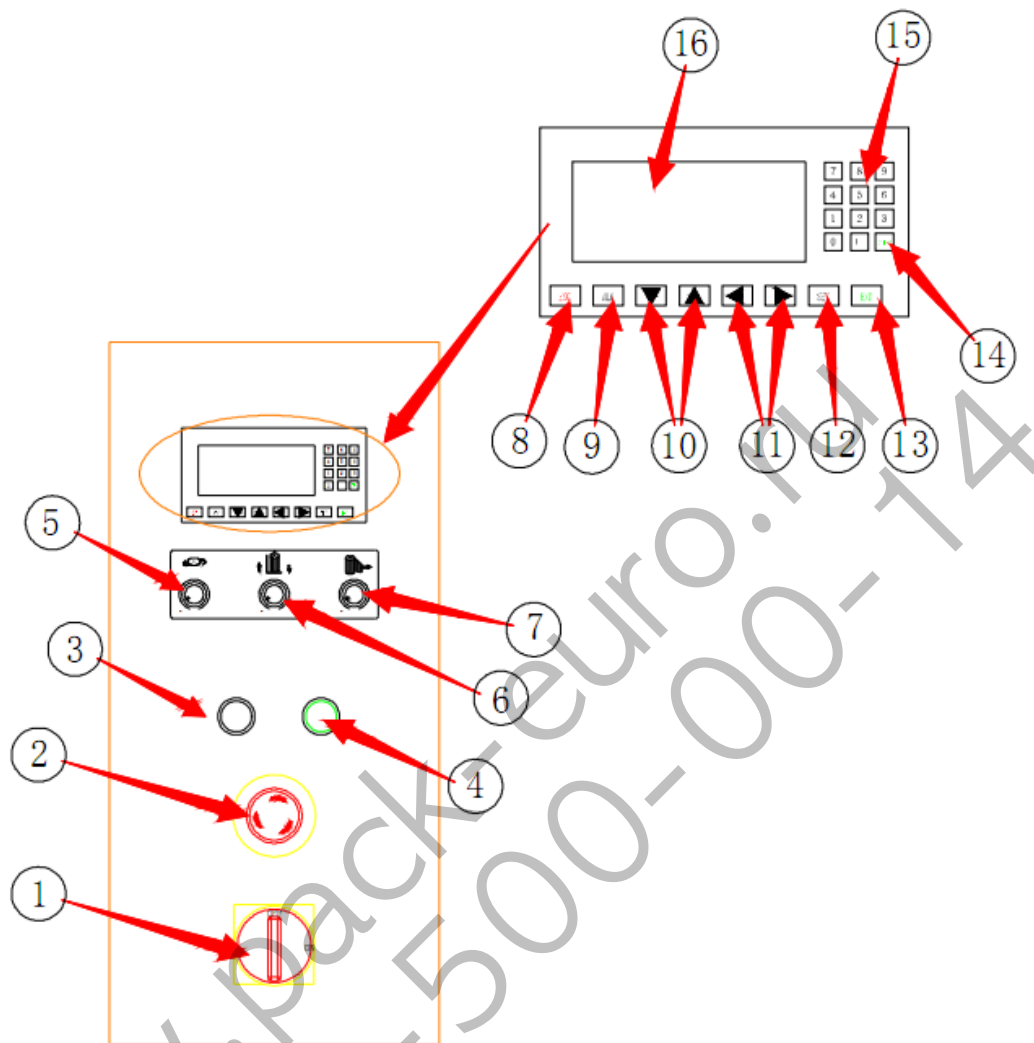


Рис. 2-13

6. Описание панели управления



1. Главный выключатель питания
2. Кнопка экстренного отключения
3. Индикатор питания
4. Кнопка запуска
5. Переключатель регулировки скорости вращения
6. Переключатель регулировки скорости подъема
7. Переключатель регулировки скорости подачи пленки
8. Кнопка ESC (выход)
9. Кнопка ALM
10. Командные кнопки вверх-вниз
11. Командные кнопки влево-вправо
12. Кнопка SET (установить)
13. Кнопка ENT (ввести)
14. Кнопка CLR (очистить)
15. Кнопки с цифрами
16. LCD дисплей

7. Электрические соединения


Внимание!

- Перед тем, как подключить машину к источнику питания, убедитесь, что переключатель питания находится в положении Выкл. (OFF) (См. Рис. 2-15)
- Машину оборудован трех фазовыми двигателями с различным напряжением и частотой (см. монтажную схему в прикреплении)
- Убедитесь, что напряжение сети питания соответствует характеристикам машины. Напряжение указано на таблицы данных машины (рис. 2-2)
- В ручном режиме следует проверить, платформа вращается в правильном направлении. Если трех фазовый двигатель вращается в обратном направлении, поменяйте две из трех фаз.

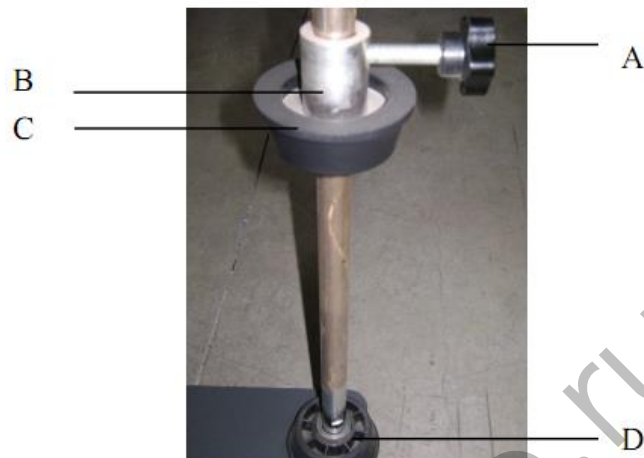
Напряжение три фазы плюс нейтрал



Рис. 2-15

Type:	<input type="text" value="MH-FG-2000"/>	Supply:	<input type="text" value="220"/> V <input type="text" value="50"/> HZ
Year:	<input type="text"/>	Phase:	<input type="text" value="Single"/>
Serial number:	<input type="text"/>	Rated power:	<input type="text" value="1/1.25"/> KW
		Net weight:	<input type="text" value="800"/> kg
		Max speed:	<input type="text" value="6/9/12"/> r/min

8. Настройка машины перед началом работы



8.1 Установка каретки с пленкой

1. Открутите зажимной винт А и снимите зажимное кольцо В и установочные пластину С;
2. Установите рулон пленки на нижнюю установочные пластину D, зафиксируйте верхнюю установочные пластину С;
3. Закрепите зажимное кольцо В и винт А.

8.2 Как установить пленку:

Тип **пре-стретч (пред растяжение)** (См. Рис. 2-16, 2-17)

Как показано на Рис. 2-16, опустите планку, чтобы вернуть гнездо переходного ролика на определенный угол, после этого просили пленку по направлению, указанному стрелкой, как на Рис. 2-17, и закройте гнездо переходного ролика. Отрегулируйте скорость вращения платформы и двигателя предыдущего растяжении, чтобы изменить натяжение пленки с помощью черной ручки на преобразователь частоты, который контролирует вращающуюся платформу и предыдущий растяжение. Чем быстрее вращается платформа, тем медленнее вращается двигатель предыдущего растяжении пленки, и тем больше натяжение пленки, и наоборот: чем медленнее вращается платформа, тем быстрее вращается двигатель предыдущего растяжении пленки, и тем меньше натяжение пленки.

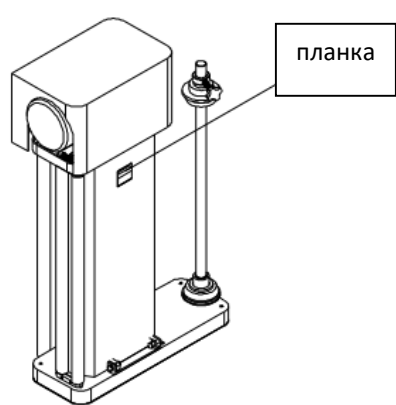


Рис. 2-16

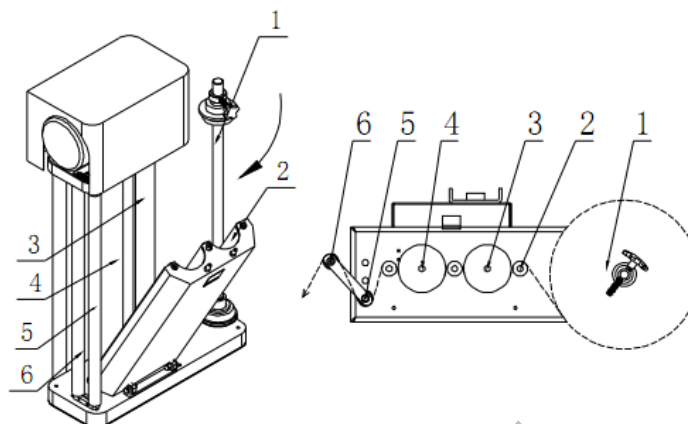


Рис. 2-17

Тип без Пре-стретч (Рис. 2-18, 2-19)

Установите необходимое сопротивление для анти-стретч ролика, опустите ручку эксцентрикового колеса (1); поверните регулировочный винт (2); поднимите ручку эксцентрикового колеса, отмотает пленку из рулона, оберните ее вокруг ручки эксцентрикового колеса, анти-стретч ролика (3), вокруг переходного ролика (4), прикрепите пленку объект и опустите ручку эксцентрикового колеса

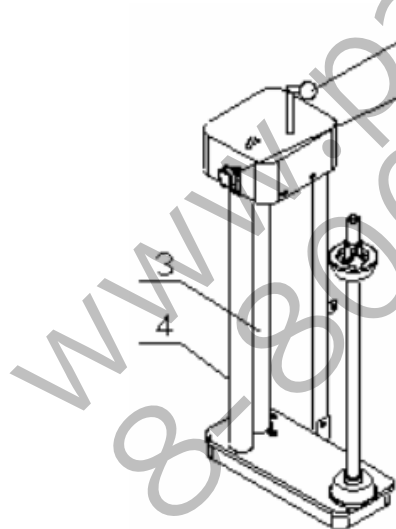


Рис. 2-18

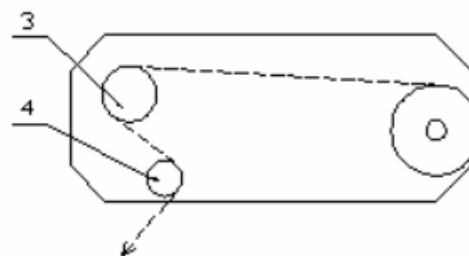


Рис. 2-19

Важно: если вы применяете пленку, которая имеет лишь одну клейкую сторону, убедитесь, что вы установили рулон так, чтобы он был направлен клейкой стороной к паллете.

9. Запуск машины

- Расположение оператора по отношению к машине показано на Рис. 2-20;
- Включите главный выключатель питания (Рис. 2-21 Поз. 1);
- Отключите выключения машины в экстренном случае, повернув кнопку по часовой стрелке (Рис. 2-21 Поз. 2);
- Нажмите кнопку, чтобы питание начало поступать на машину (рис. 2-21 Поз. 4) и подождите несколько секунд, пока не загорится индикатор питания (Рис. 2-21 поз.3)
- Нажмите кнопку сброса и удерживайте несколько секунд.

После этого машина готова к работе

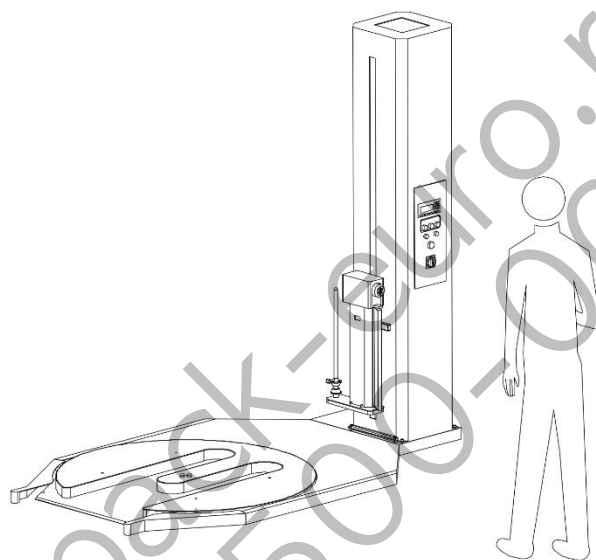


Рис. 2-20

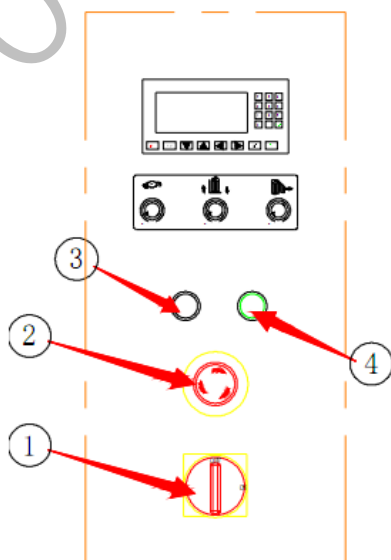


Рис. 2-21

1. главный выключатель
2. кнопка экстренного отключения
3. индикатор питания
4. кнопка запуска

10. транспортировка машины

Используйте вилочный автопогрузчик или кран для транспортировки машины (см. Рис. 2-22).
Вставьте вилы погрузчика в отверстия в платформе, специально предназначенные для этого.
После этого машину можно перемещать

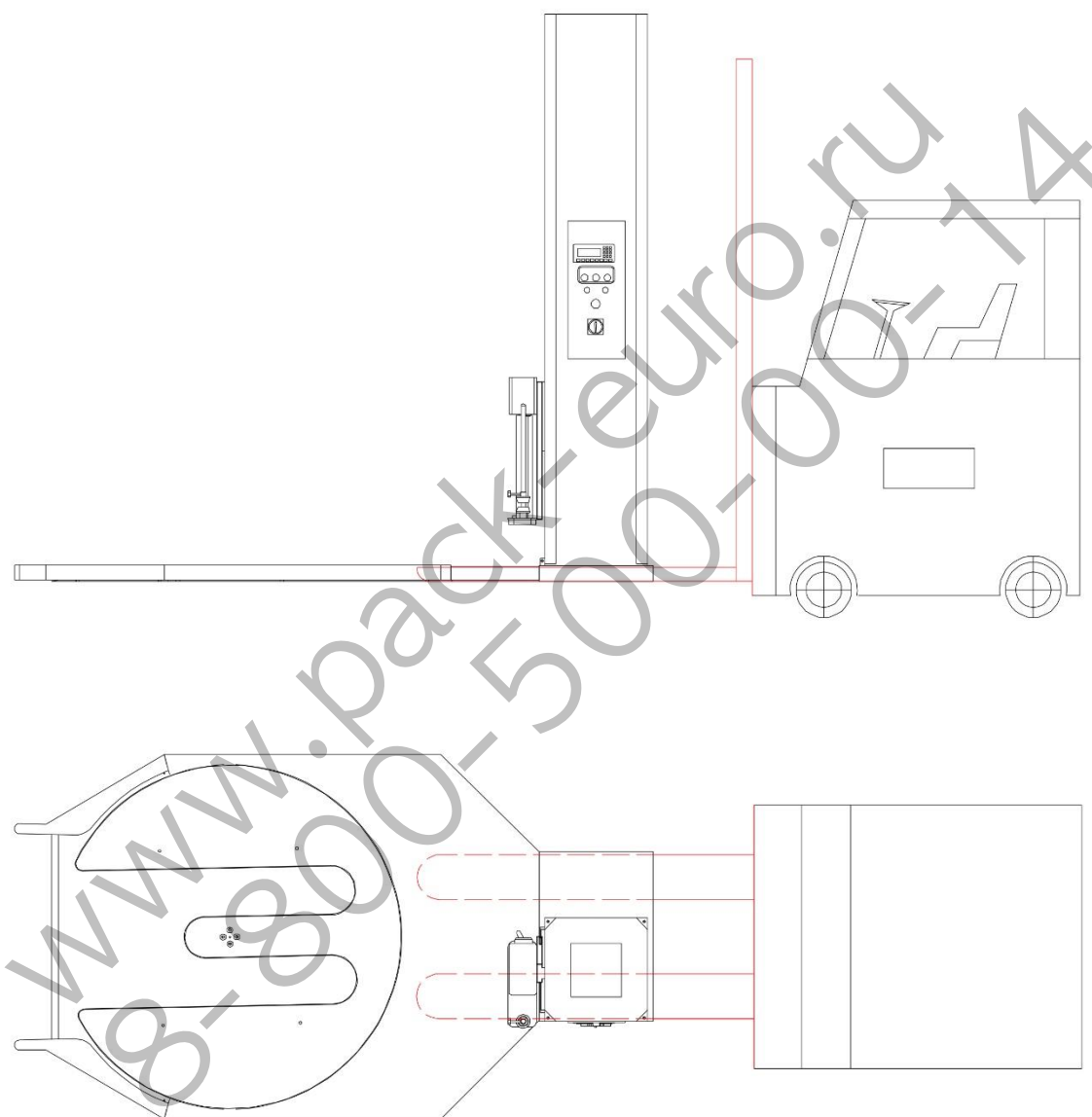


Рис. 2-22

11. Работа в ручном режиме

- если вы хотите управлять машиной вручную, выберите ручной режим;
- нажмите кнопку 2 в главном меню после запуска машины (рис. 2-24, Поз. 1);
- Нажмите кнопку (Рис. 2-24, Поз. 3), чтобы выбрать функции;
- нажмите ENT (вход) или ECS (выход) (Рис. 2-24, Поз. 6, 2), чтобы войти или выйти.

В ручном режиме работы вы можете осуществить следующие операции:

- перезапуск автоматического цикла;
- перезапуск позиций обмотки;
- подъем / опускание каретки;
- вращения вручную;
- движение каретки;
- передвижение машины вперед / назад

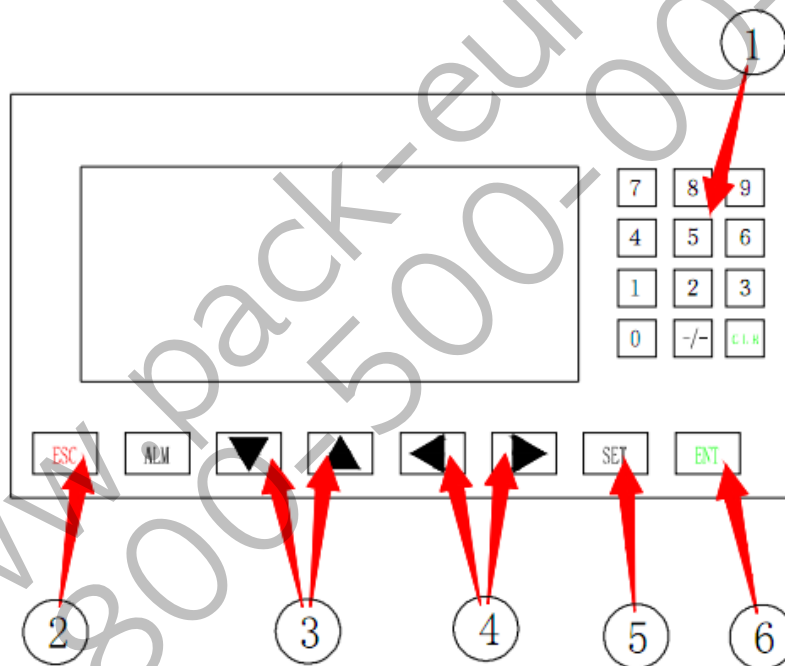


Рис. 2-24

12. Автоматический цикл

- Отрегулируйте время обмотки нижней и верхней части паллеты путем выбора функции «регулирование обмотки нижней части паллеты» и «регулирование обмотки верхней части паллеты». Запустите автоматический цикл с помощью соответствующего переключателя - и машина готова осуществить горизонтальные обмотки объектов. Убедитесь, что объекты правильно размещены на поддоне. Вес и высота объектов не должны превышать технические характеристики машины.
- Операции автоматического цикла:
 - Установите объекты на вращающейся платформе, запустите вращающуюся платформу фотоэлектрическим переключателем.
 - начинается вращение платформы по часовой стрелке. В конце первого оборота каретка с пленкой поднимается, пока фотоэлектрический элемент не обнаружит верх поддона.
 - после выполнения верхних обертываний, каретка начнет опускаться.
 - когда каретка находится в нижней позиции, обертывание нижней части паллеты завершается, скорость вращения снижается, и платформа останавливается.
 - упакован груз снимают и уносят, а обмотувач готов принять следующие объекты
- .

www.back-euro.com
8-800-500-0014

ЧАСТЬ 3. НАСТРОЙКИ

1. Настройка

Проверьте перед началом работы с машиной:

1. ли ослабленные соединения;
2. или нет влаги на двигателе или других электрических устройствах, не повреждена изоляция.
3. или характеристики сети питания соответствуют характеристикам машины.

холостой ход

Перейдите в ручной режим после того, как подсоедините питание к машине, нажмите кнопку 5, чтобы запустить вращающуюся платформу и проверить натяжение цепей; при нормальных условиях цепь не должна раскачиваться больше, чем на ± 6 мм. Нажмите кнопку 9 или 3 и проверьте, движется подъемное устройство вверх-вниз без остановок. Если во время движения подъемного устройства есть остановки, проверьте, не застревают подъемные цепи. А, В, С на рис. 3-1 соответственно обозначают крышку цепи, двигатель вращающейся платформы и регулировочный винт цепи. Настройки осуществляются следующим образом:

Откройте крышку цепи А и проверьте цепь не соскочил. Если это так, выполните необходимые настройки. Открутите 4 шт. крепежных винтов двигателя вращающейся платформы В. Отрегулируйте винт цепи С по часовой стрелке, чтобы затянуть цепь или против часовой стрелки, чтобы ослабить цепь. После осуществления настроек (при нормальных условиях цепь не должна раскачиваться больше, чем на ± 3 мм), закрутите 4 шт. крепежных винтов на материнской плате двигателя.

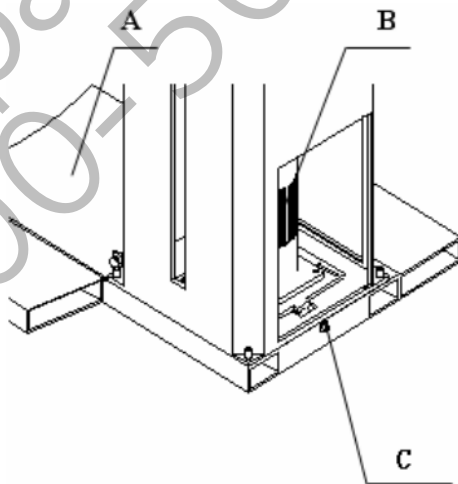


Рис. 3-1

2. Настройка границы нижнего хода каретки

Чтобы установить нижнюю границу хода каретки, придерживайтесь следующих инструкций:

- открутите винтовые гайки (рис. 3-2, Поз. 3);
- вставьте переключатель хода вдоль направляющей вверх, чтобы сократить, или вниз, чтобы продлить ход.
- зафиксируйте винты;
- с помощью винта (Рис. 3-2, Поз. 2) можно отрегулировать левую и правую точку соприкосновения переключателя хода;
- винт (Рис. 3-2, Поз. 1) на ограничительном блоке используется для локализации при замене переключателя хода



Рис. 3-2

3. Утилизация машины

Вывод из эксплуатации и сдача машины на металлолом должны осуществляться персоналом, специализирующаяся на электричестве / пневматике и механике. Перед началом демонтажа следует очистить достаточно большую площадь вокруг машины, чтобы предоставить персоналу возможность работать без дополнительных рисков.

Чтобы вывести машину из эксплуатации:

- Остановите машину;
- Отключите питание, повернув главный выключатель питания в положение Выкл. (OFF)
- Выньте провод, подключенный к панели;
- Отвинтите четыре винта M10;
- Положите колонну на основание, которое раньше нужно подпереть двумя деревянными брусками;
- Подготовьте машину к транспортировке, свяжите колонну и движущиеся машины.

Для утилизации машины выполните все вышеперечисленные шаги:

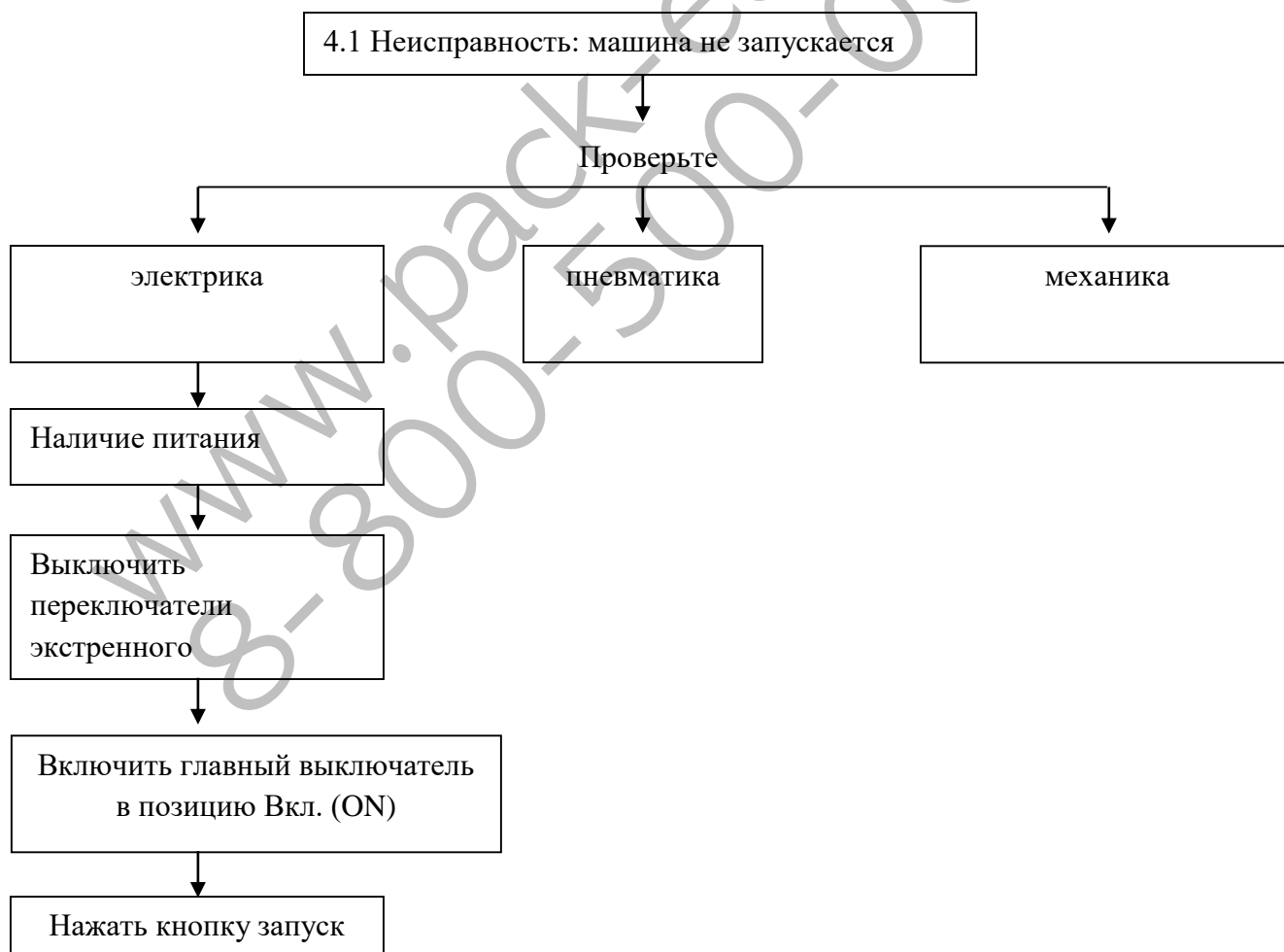
- Разделите части машины в соответствии с их типа (металл, пластик, резина и т.п.) и отправьте их на вывоз отходов.

Примечание: при утилизации машины необходимо соблюдать законы, действующие в стране пользователя машины

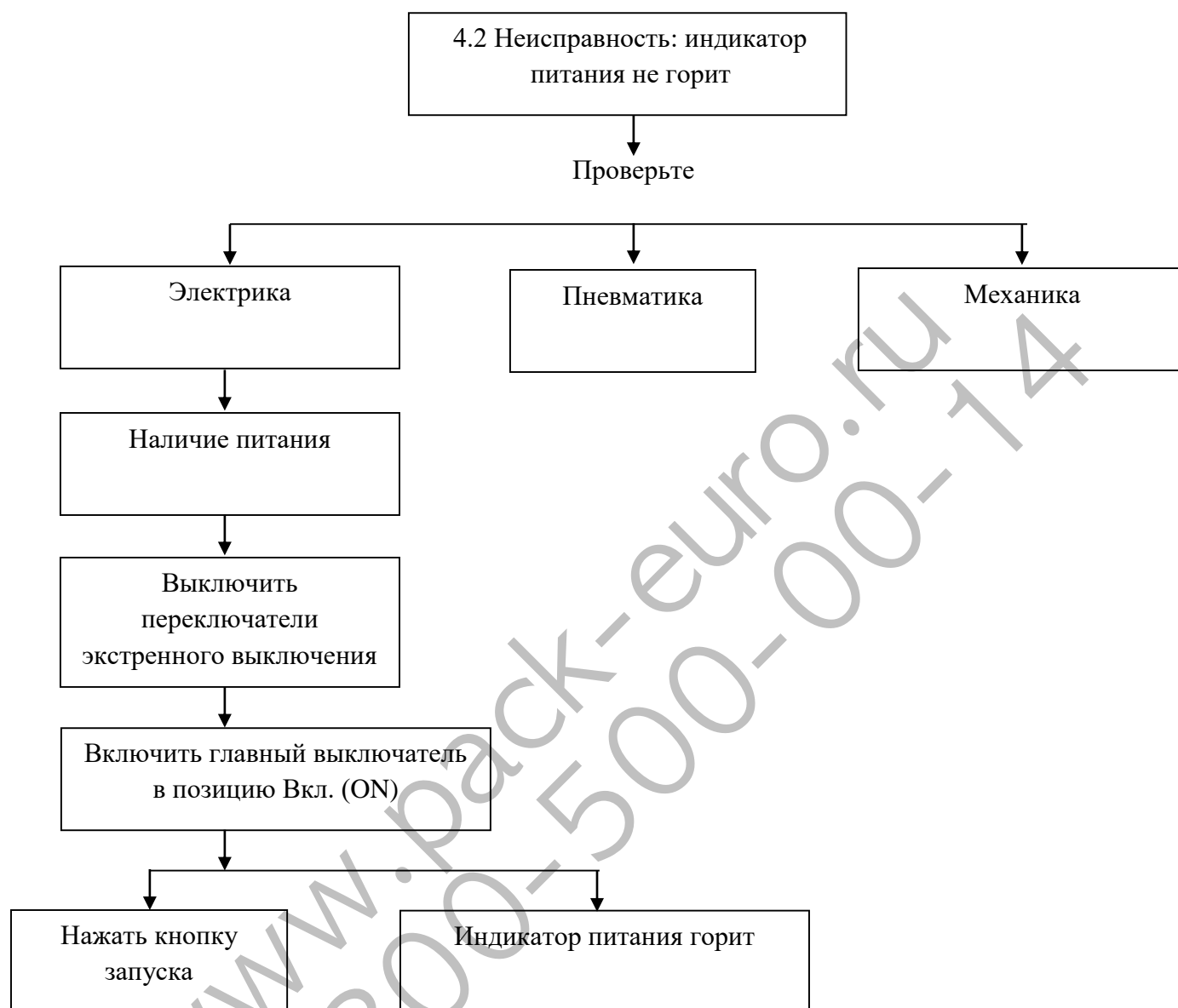
4. Список возможных неисправностей

- 4.1 Машина не запускается;
- 4.2 Индикатор питания не горит;
- 4.3 Платформа не вращается;
- 4.4 Подъемное устройство не движется;
- 4.5 Стретч пленка не натягивается;
- 4.6 Автоматический цикл прерывается

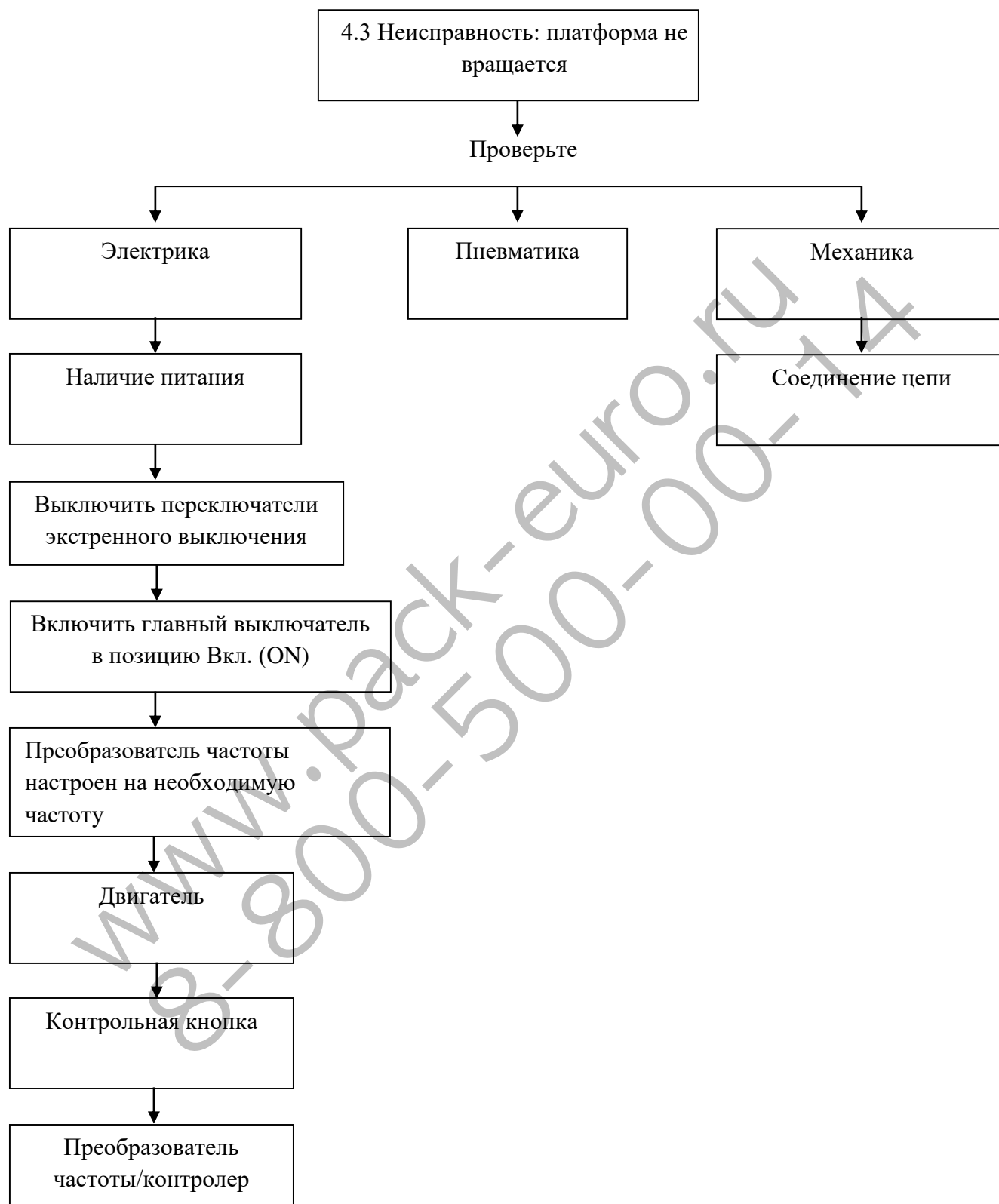
4.1 Неисправность: машина не запускается



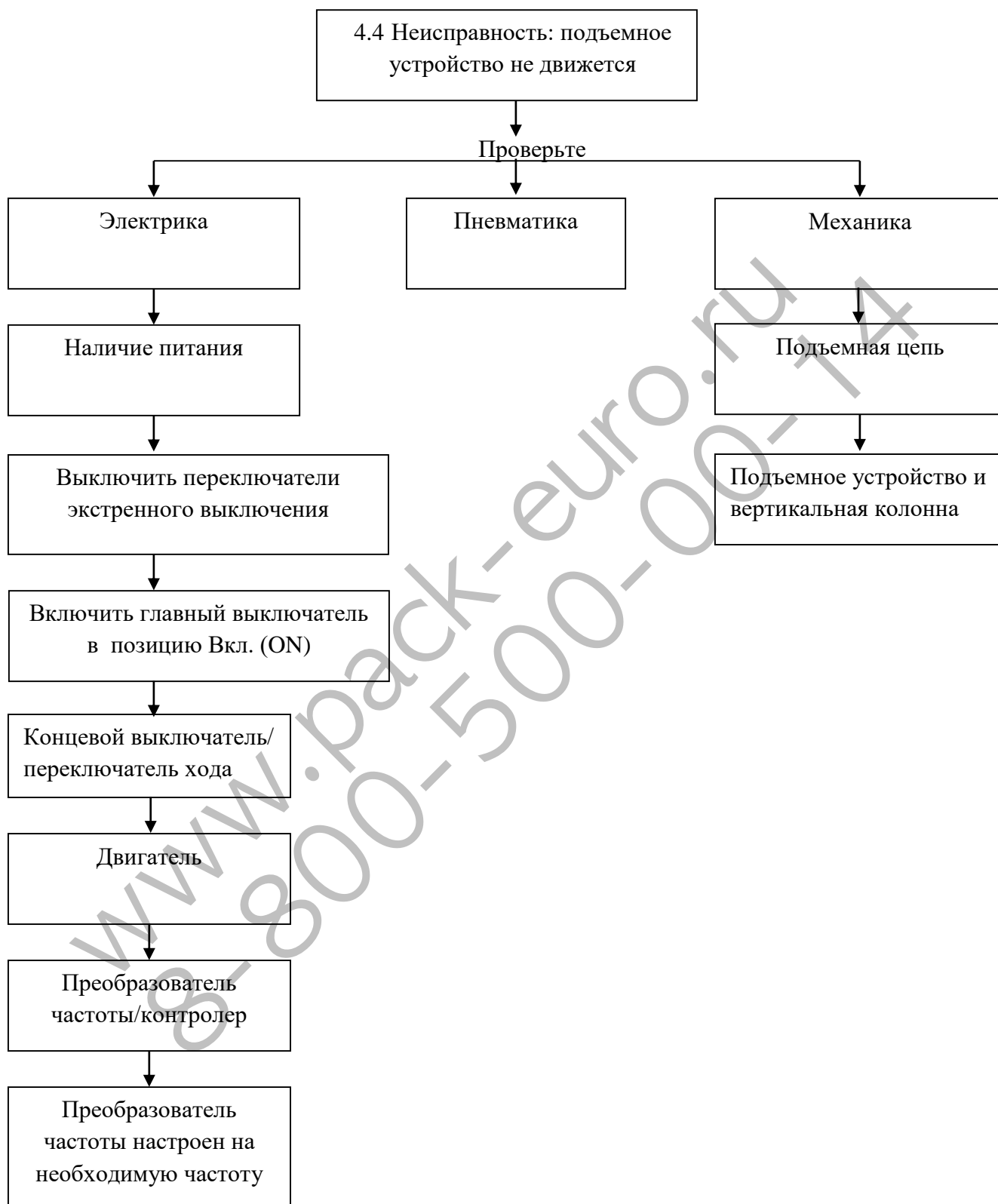
4.2 Неисправность: индикатор питания не горит



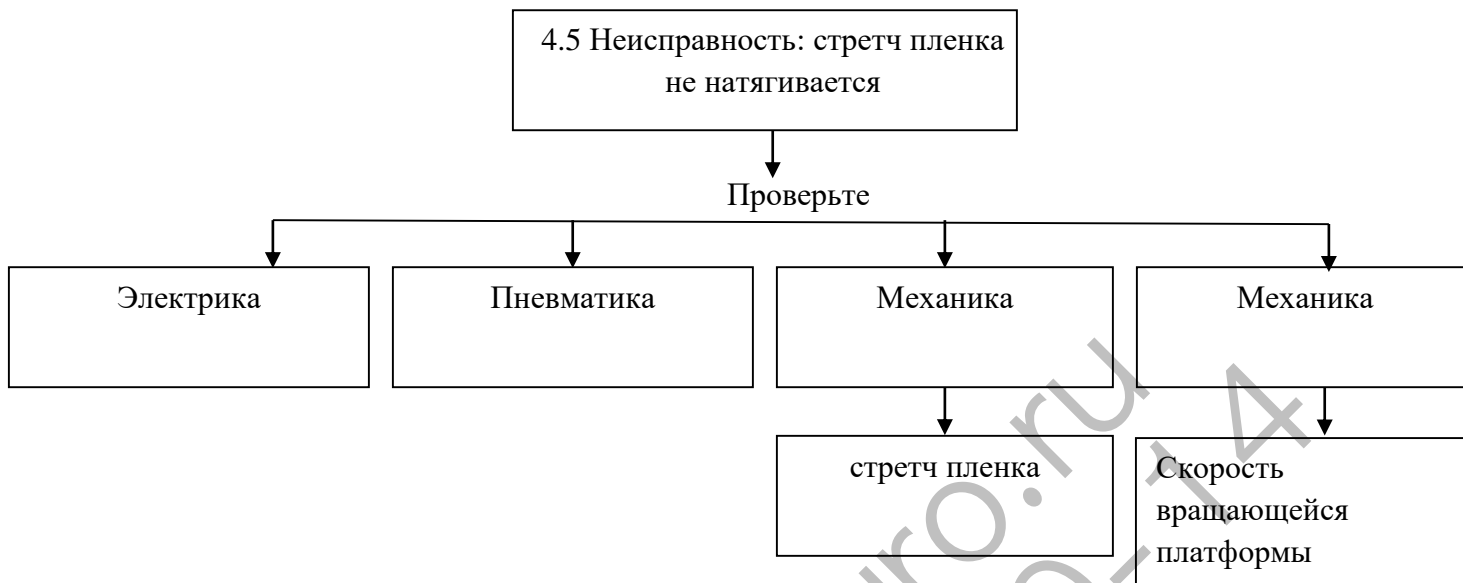
4.3 Неисправность: платформа не вращается



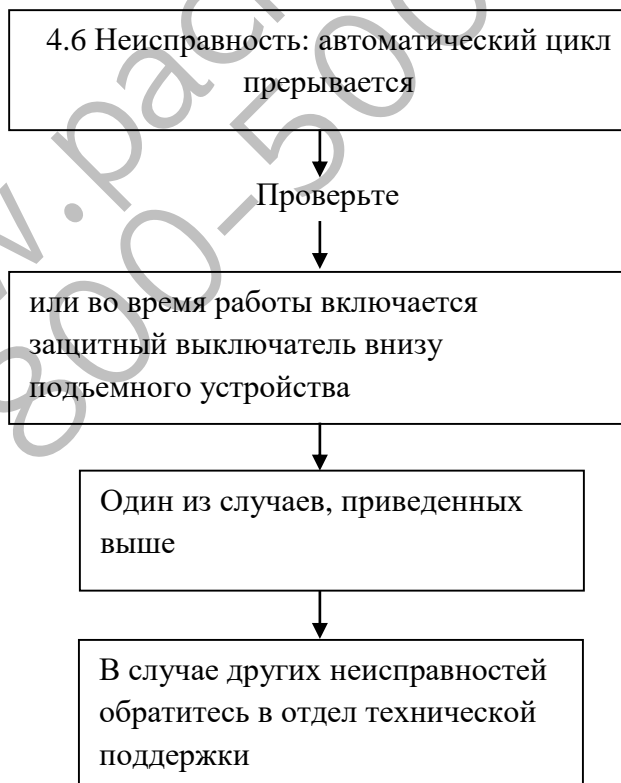
4.4 Неисправность: подъемное устройство не движется



4.5 Неисправность: стретч пленка не натягивается

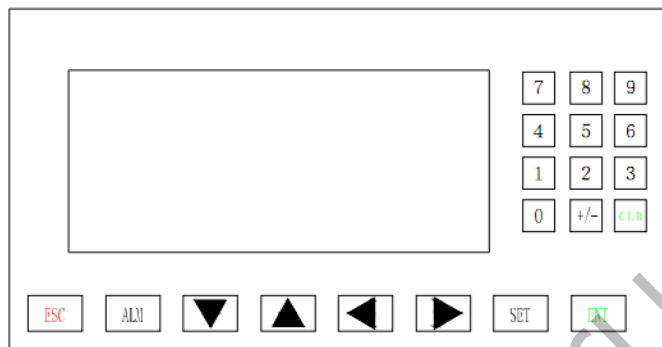


4.6 Неисправность: автоматический цикл прерывается



ЧАСТЬ 4. УПРАВЛЕНИЕ МАШИНОЙ

1. Управление машиной



дисплей

Включите питание, введите пароль, если не задаете пароль. Введите «0», чтобы начать автоматический режим работы. Пароль завода изготовителя «0»

Включите. Машина сразу перейдет к автоматическому режиму.

1. Если вы хотите, чтобы машина работала в ручном режиме, включите, нажмите кнопку ESC, выберите главное меню, нажмите 2, чтобы войти в меню выбора режимов, нажмите 2, чтобы выбрать ручной режим. После этого отмотает необходимое количество пленки и обмотайте объект, придерживаясь направления вращения платформы, нажмите 5, чтобы платформа начала вращаться. После того, как объект будет обмотан достаточным количеством пленки, нажмите 9 для верхней обмотки паллеты. После завершения верхней обмотки, нажмите 3 для нижней обмотки.

Настройка толщины обмотки: отрегулируйте скорость вращения платформы и подъемного двигателя, чтобы установить толщину слоя пленки. Чем быстрее вращается платформа, тем медленнее поднимается каретка, толщина слоя пленки будет больше.

ГЛАВНОЕ МЕНЮ

Меню

1. Установить параметры
2. Режим работы
3. Данные о растяжении
4. Показать параметры
5. Пароль
6. Язык

РЕЖИМ РОБОТЫ

Режим работы

Меню (Esc)

1. Автоматический
2. Ручной
3. Одинарный
4. Ожидать вверху

РУЧНОЙ РЕЖИМ

Ручной режим		
Меню (Esc)		Стоп (Clr)
5. Стол	9. Вверх	3. Вниз

1. Автоматическая обмотки: включите; появится надпись «автоматический режим». Если нет, нажмите Esc и войдите в главное меню; нажмите 2, чтобы выбрать, пункт 1, чтобы войти в автоматический режим работы. Отмотает необходимое количество пленки и оберните ею объект в соответствии с направлением вращения платформы, нажмите 0, чтобы начать обмотки. После завершения цикла обмотки, обрежьте пленку. Если тормозное устройство для растяжения пленки настроен слишком туго, пленка будет легко рваться; следующий раз перед запуском автоматического цикла следует отрегулировать скорость двигателя предыдущего растяжения; отрегулируйте магнитное тормоз, ослабьте натяжение для достижения отличного результата

АВТОМАТИЧЕСКИЙ РЕЖИМ

Автоматический режим		
Меню (Esc)	Пауза (+/-)	Стоп (Clr)
Стол	Вверх	Вниз
Старт (0)		

2. Одиночные обмотки: в меню выбора режима работы выберите 3, чтобы войти в режим одинарного обмотки

Одиночный		
Меню (Esc)	Пауза (+/-)	Стоп (Clr)
Стол	Вверх	Вниз
Старт (0)		

3. Ожидание вверху: в меню выбора режима работы выберите 4, чтобы войти в режим ожидания наверху. Нажмите 0, чтобы запустить машину. Когда каретка дойдет до верхней части паллеты, платформа и подъемное устройство остановятся; подождите, пока паллета будет накрыта, затем нажмите кнопку запуска, и машина автоматически завершит обмотки.

РЕЖИМ ОЖИДАНИЯ ВВЕРХ

Ожидания в верх	Меню (Esc)
Пауза	Стоп (Clr)
Стол Вверх Вниз	Старт (0)

4. Данные о растяжении: нажмите кнопку Esc на главном меню, нажмите 3, чтобы войти в меню растяжения. Отображаются текущее растяжение и суммарный растяжение, нажмите, чтобы сбросить установленный показатель растяжения на 0.

ДАННЫЕ КОЛИЧЕСТВА ОБОРОТОВ ПОВОРОТНОГО СТОЛА

Нулевое растяжение →	Меню Esc
Текущее растяжение:	123456
Суммарное растяжение:	123456789

5. Установить параметры в режиме Меню нажмите 1, чтобы войти в режим настройки параметров: если вам нужно отрегулировать верхний цикл, нажмите 1, чтобы войти в режим модификации. Нажмите set, нажмите для выбора необходимой цифры, нажмите Ent, чтобы подтвердить, тот же метод используется для модификации нижнего цикла и количества ходов каретки вверх и вниз.

УСТАНОВИТЬ ПАРАМЕТРЫ

МОДИФИКАЦИЯ ВЕРХНЕГО ЦИКЛА

Изменить настройки	Назад (Esc)		
Верхний цикл	2	Ок	Ent
Время в данном положении	30		

МОДИФИКАЦИЯ НИЖНЕГО ЦИКЛА

Изменить настройки	Назад (Esc)		
Нижний цикл	2	Ок	Ent

МОДИФИКАЦИЯ КОЛ-ВА ХОДОВ КАРЕТКИ ВВЕРХ-ВНИЗ

Изменить настройки	Назад (Esc)
	Ок Ent
Кол-во ходов каретки вверх-вниз: 1	

6. Показать параметры в режиме меню нажмите 4, чтобы войти в режим показа параметров. После этого на экране появятся соответствующие параметры.

Параметры	Назад (Esc)
	Ок Ent
верхний цикл	2
нижний цикл	2
кол-во ходов вверх-вниз	1

7. Установка пароля: в режиме меню нажмите 5, чтобы войти в режим пароля. Пароль может состоять из 1 до 6 цифр.

Установить пароль:
123456

8. Выбор языка: в режиме меню нажмите 6, чтобы войти в режим выбора языка.

Выбрать язык:
0 английский
1 китайский

ЧАСТЬ 5. ТЕХНИЧЕСКОЕ ОБСЛУЖИВАНИЕ

1. Регулярное техническое обслуживание

5.1.1 Техника безопасности во время ремонтных работ

1. Убедитесь, что в сети питания имеется ток.
2. Персонал, осуществляющий техническое обслуживание, должен работать с соблюдением правил безопасности.

5.1.2 Периодическое техническое обслуживание и чистка машины

1. Периодически проверяйте, не отошли винты на каждой из частей машины;
2. Периодически смазывайте важные части машины;
3. Удерживайте машину в чистоте.

5.1.3 Периодическое осуществление технического обслуживания машины способствует продлению его срока службы и избежанию проблем с машиной, таким образом увеличивая экономическую эффективность производства. Периодически проверяйте главные части машины (подъемную раму, цепь, вращающую платформу и т.д.)

1.1 Откройте крышку двигателя, осторожно смажьте звездочку цепной передачи А и цепной привод смазкой (Рис. 5-1) (рекомендуется проводить смазку каждые три месяца).

1.2 Смажьте направляющую подъемного устройства В (отрезок хода скольжения С) смазкой (Рис. 5-1) (рекомендуется проводить смазку каждый месяц)

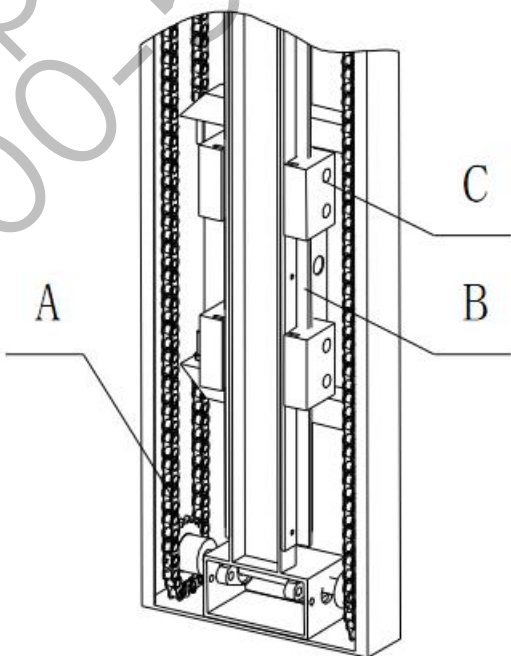


Рис. 5-1

2.1 Откройте крышку между вращающейся платформой и колонной (крышка фиксируется 4 винтами), смажьте приводной цепи вращающейся платформы и весь цепной привод вращающейся платформы смазкой (см. Рис. 5-2) (рекомендуется проводить смазку каждые три месяца).



Рис. 5-2

3.1 Откройте крышку под подъемным устройством, осторожно смажьте приводной цепи маслом (Рис. 5-3) (рекомендуется проводить смазку каждый месяц).

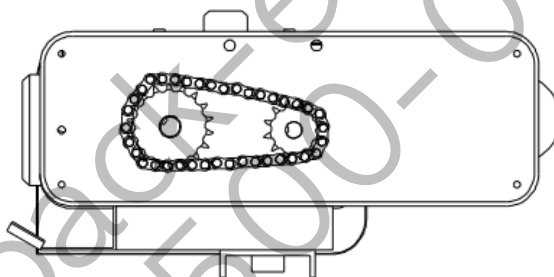


Рис. 5-3

3.2 Если машина относится к типу анти-стретч и настройка тормоза нарушены или ухудшилось, пожалуйста, проверьте, треугольный резиновый лоскуток резины не износился. Если он износился, замените его (рис. 5-4).

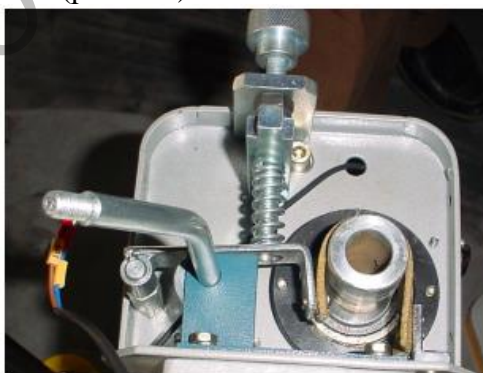


Рис. 5-4

5.1.4 Периодически проверяйте, не отошли винты на каждой из частей машины

5.1.5 Если диаметр ролика во вращающейся платформе (см. Рис. 5-5) меньше 53 мм, или возникает необычный шум, замените ролик.

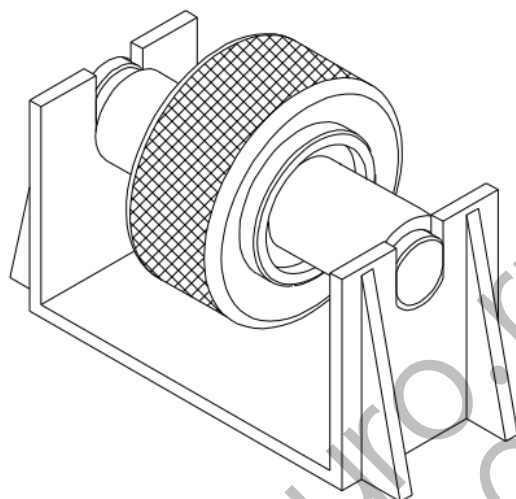


Рис. 5-5

2. Детали, ремонт и замена которых осуществляется оператором

№	Описание	Код	Примечание
1	Пластина для размещения рулона	FG-135A	
2	Зажимное кольцо	FG-138A	
3	Микропереключатель (пре-стретч)	LXW5-11G1	
4	Пружина растяжения (пре-стретч)	01-162	
5	Пас (анти-стретч)	M-L105	
6	Корпус ролика	FG-013A	

3. Деталі, ремонт та заміна яких здійснюється лише професійним персоналом

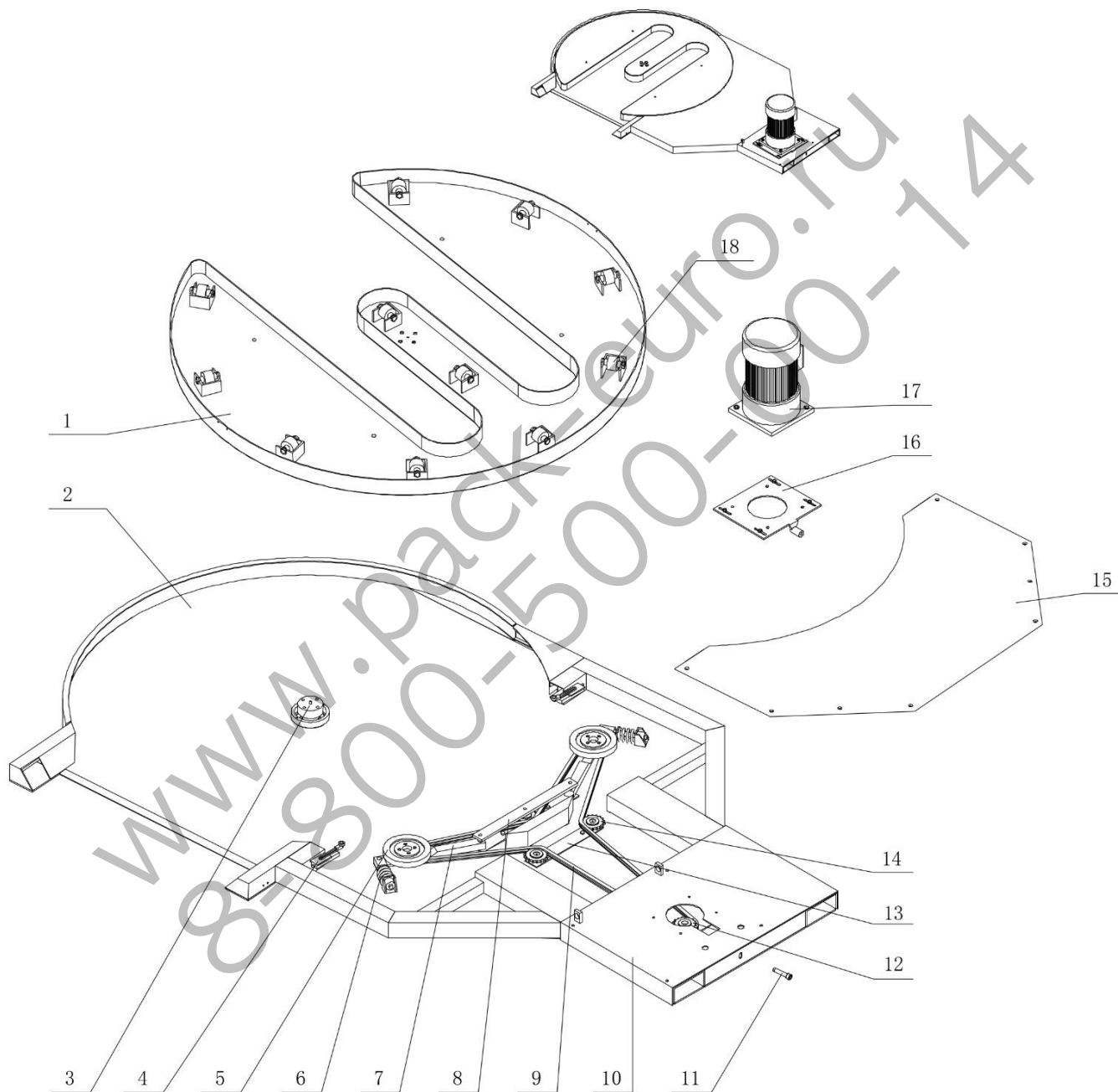
№	Описание	Код	Примечание
1	Подшипник (анти-стретч)	6007	
2	Подшипник (пре-стретч)	6901	
3	Подшипник	6202	
4	Цепь		

Внимание!

Для замены деталей следует указать соответствующий номер детали. С целью предотвращения повреждения или проблемы с машиной, используйте только оригинальные запасные части.

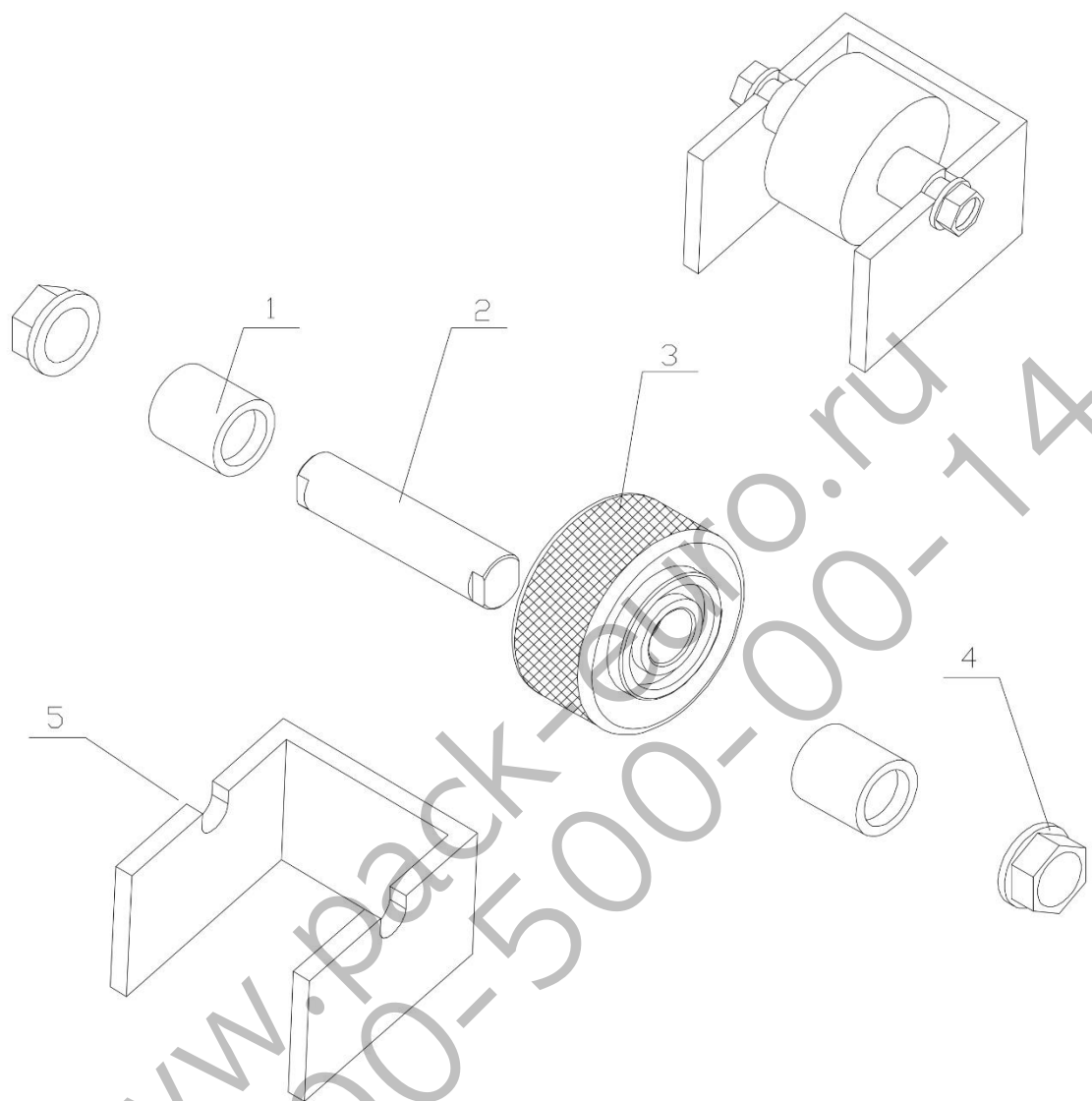
ЧАСТЬ 6. ЗАПАСНЫЕ ЧАСТИ

1. Поворотный стол



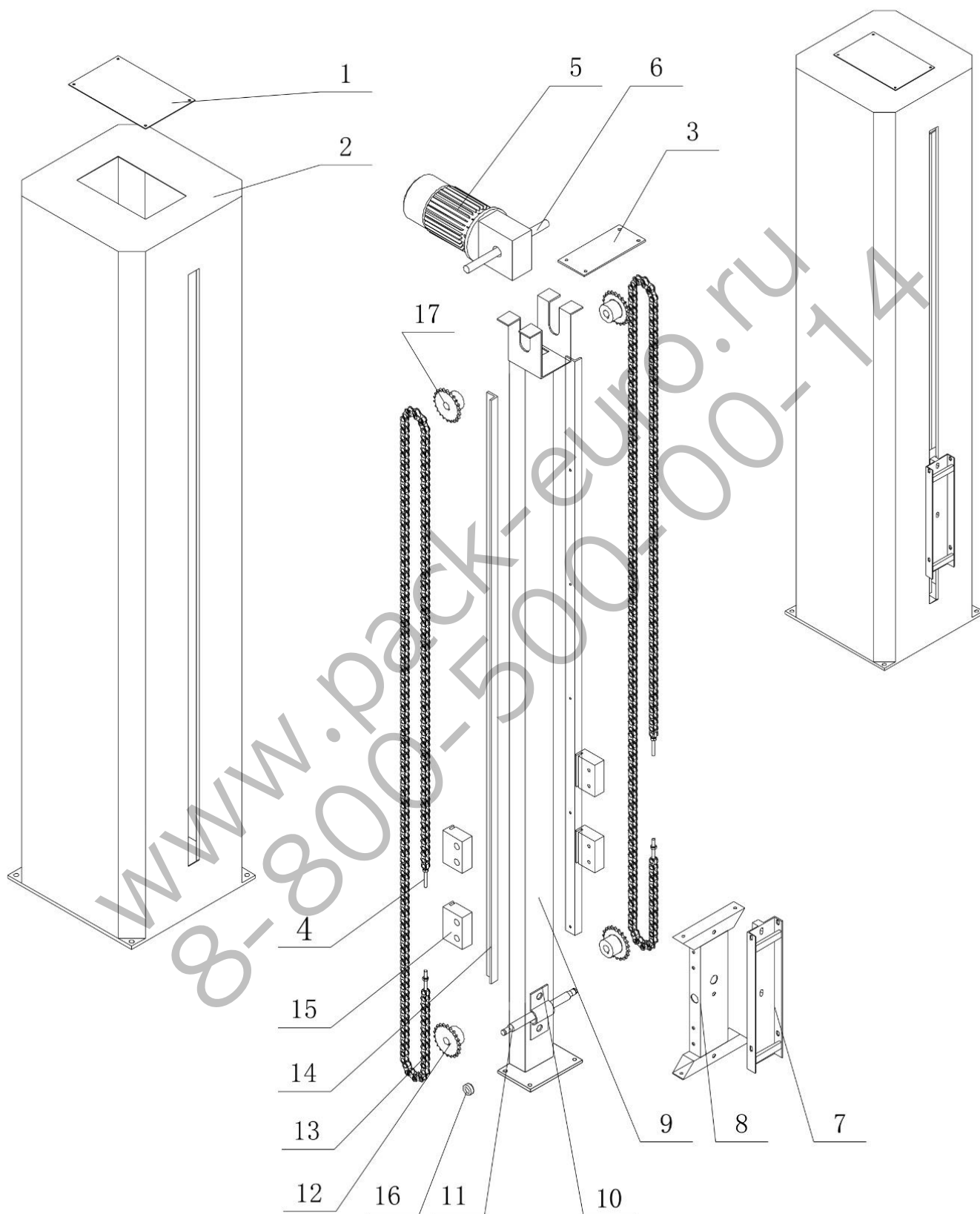
no.	description	code	quan.	note
1	Turnplate	FG-506A	1	
2	Base	FG-500E	1	
3	Main bearing	FG-505A	1	
4	Count travel switch	TZ-918	2	TE
5	Main chainwheel	FG-515	2	
6	Spring	FG-520	2	
7	Roller tension bracket	FG-502	2	
8	Central mounting frame	FG-500K-4	1	
9	Chain	12A	1	
10	Cover plate I	FG-500C-11	1	
11	Main motor adjusting screw	M10x50	1	
12	Main turntable chainwheel	FG-504	1	
13	Tension wheel base	FG-500K-5	4	
14	Tension chainwheel	FG-503	1	
15	Cover plate II	FG-501C	1	
16	Main motor base	FG-	1	
17	Turnplate motor	CV750-30S	1	750W 1:30
18	Roller combination	FG-507A	11	

2. Ролик поворотного стола



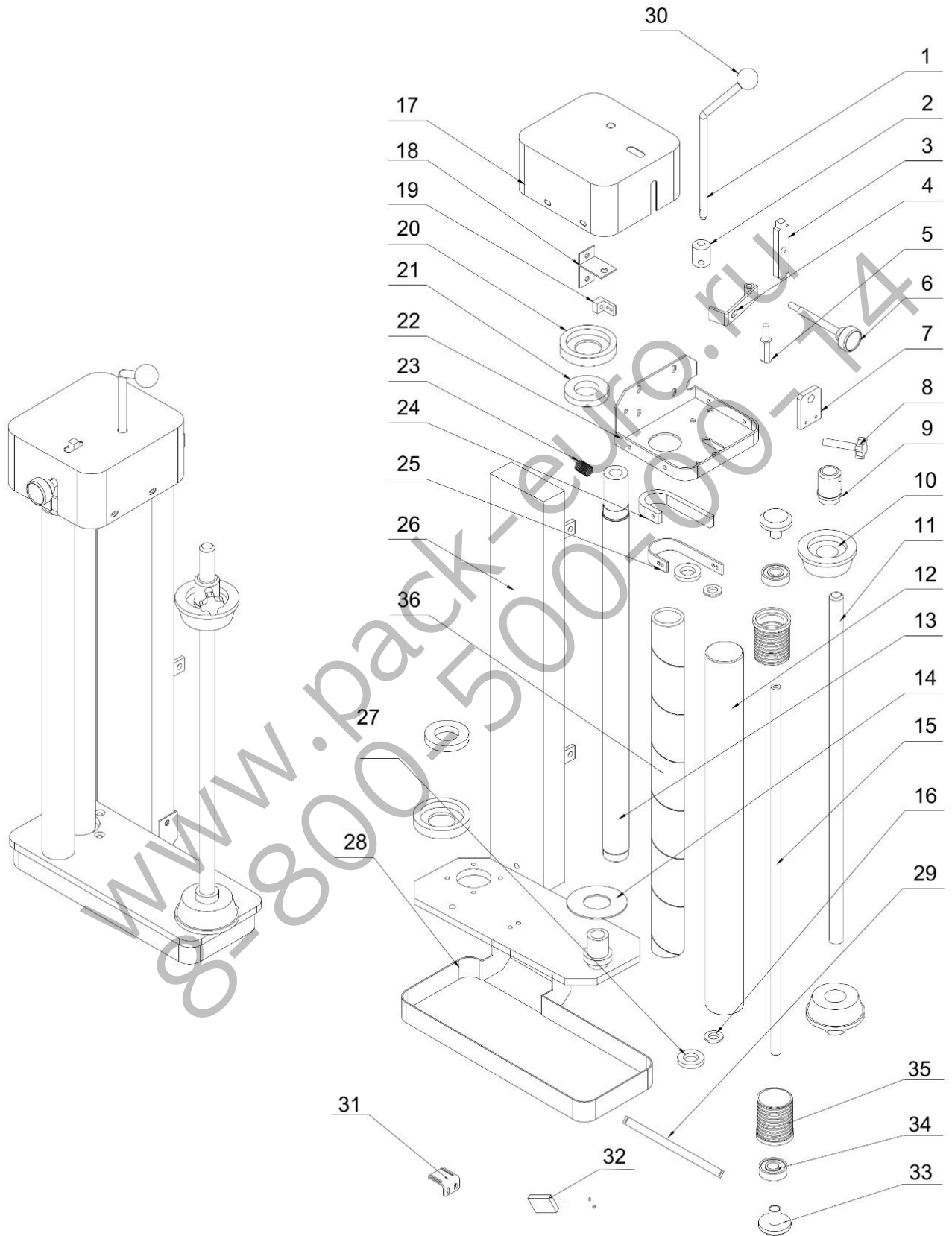
no.	description	code	quan.	note
1	Space ring	FG-015A L=23	2	
2	Roller shaft	FG-014A	1	
3	Roller body	FG-013A	1	
4	Nut		2	
5	Roller stand	FG-7000-19	1	

3. Колонна



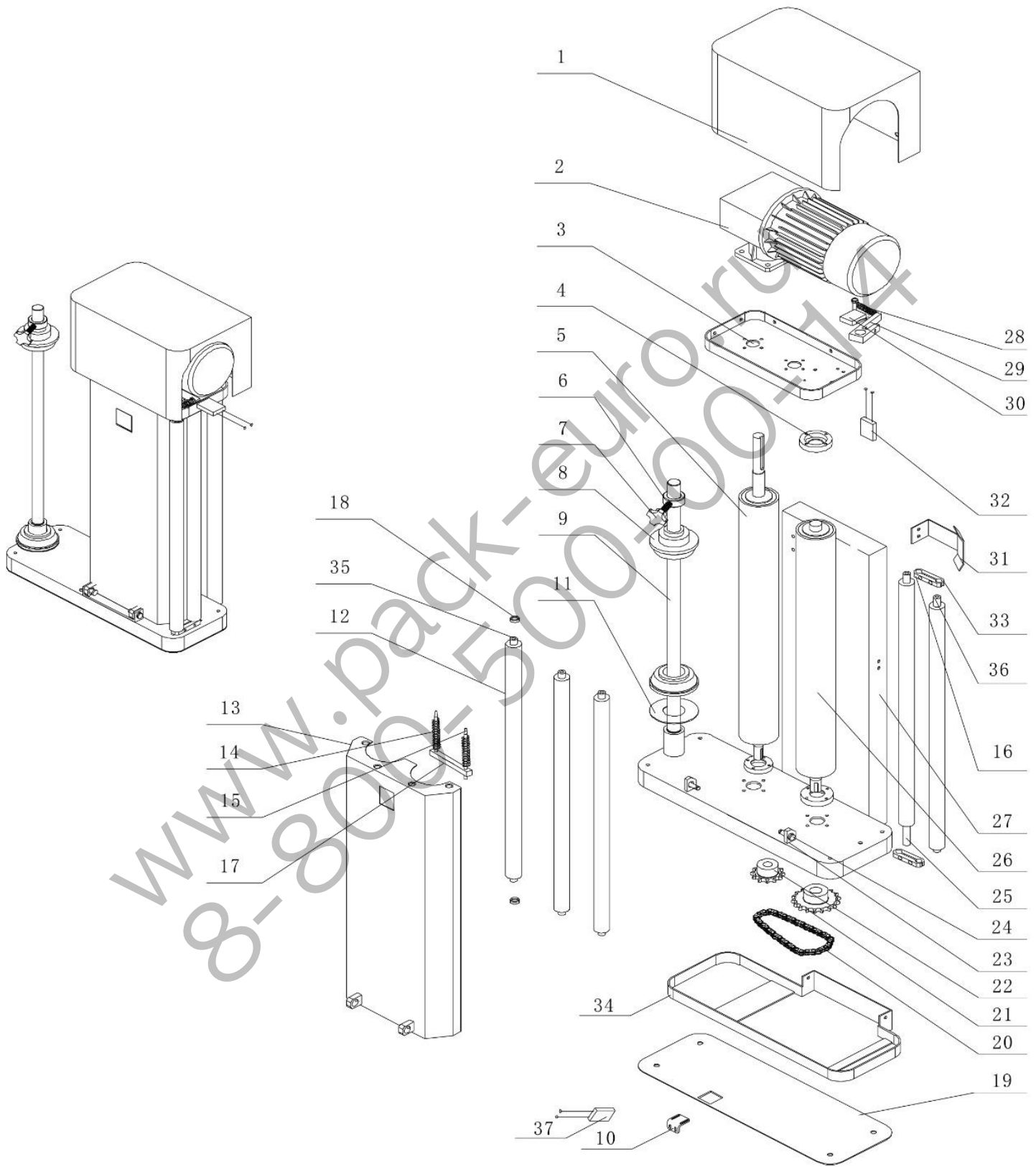
no.	description	code	quan	note
1	Upright stanchion cover	FG-001-21	1	
2	Upright stanchion	FG-002A	1	
3	Steel frame setting plate	FG-063	1	
4	Chain adjusting screw	FG-065	4	
5	Lifting motor	NMRV040/60- YS6334/B14	1	250W 1:60
6	Motor shaft	FG-058	1	
7	Transition frame	FG-075A	1	
8	Lifting frame	FG-066	1	
9	lifting organization erecting fixture	FG-055	1	
10	Driven-shaft fixing buckle	FG-064	1	
11	Driven shaft	FG-059	1	
12	Driven chainwheel	FG-061	2	
13	Chain	08B	2	
14	Slip track	FG-057	1	
15	Slip block	FG-069	4	
16	Bearing	6904	2	
17	Motor chainwheel	FG-060	2	

4. Каретка «А»

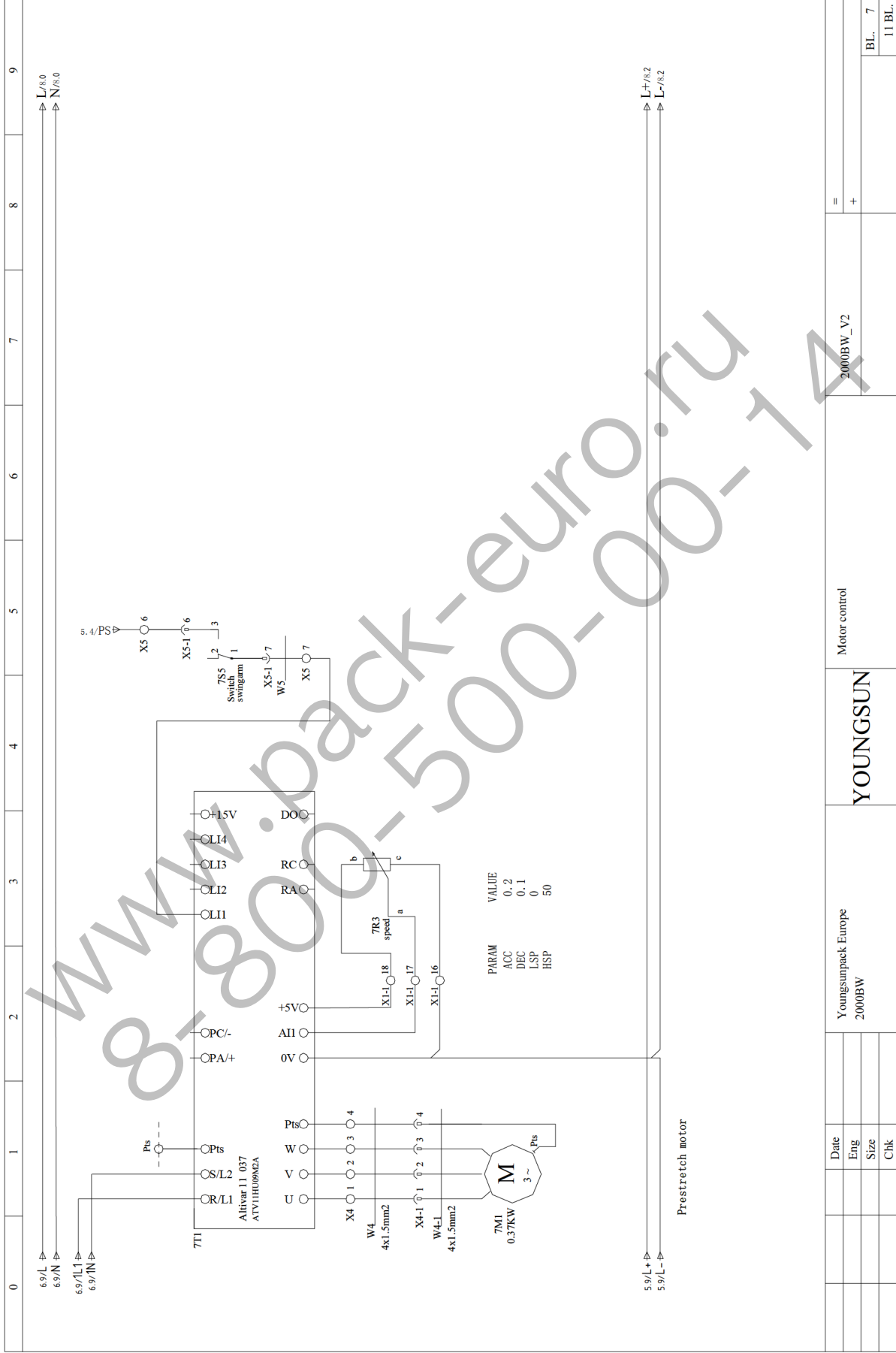


No.	description	code	quan	note
1	Hand grip	FG-164A	1	
2	Eccentric wheel	FG-163	1	
3	Indicate block	FG-167	1	
4	Tension block	FG-161	1	
5	Live shaft	FG-162	1	
6	Adjustable hand grip	FG-158	1	
7	Fixed block	FG-159	1	
8	Tightening screw	M10	1	
9	Tightening ring	FG-138A	1	
10	Film-locating plate	FG-135A	2	
11	Film shaft	FG-134	1	
12	Roller	FG-153 II	1	
13	Anti-stretch bearing	FG-152	1	
14	Locating pallet	FG-2526	1	
15	Roller shaft	FG-154 II	1	
16	Retainer ring	FG-155	2	
17	Anti-stretch cover	FG-157	1	
18	Fixed mount	FG-165A	1	
19	Mirco adjustable block	FG-168	1	
20	Upper bearing block	FG-156	1	
21	Bearing	16007	2	
22	Upper cover	FG-151	1	
23	Spring	FG-160	1	
24	Band	M-L105	1	
25	Steel ring of anti-strech belt	FG-239	1	
26	Lifting body	FG-150	1	
27	Bearing	61904	2	
28	Protection frame	FG-170A	1	
29	Protection frame bearing	FG-141	1	
30	Hand grip		1	import
31	Micro-active switch frame	1060.180.1.PL	1	
32	Micro-active switch	MQS-216	1	
33	Transition-roller outer cover	A50-106.1	2	
34	Bearing	6002	2	
35	Transition-roller inside cover	A50	2	
36	Belt	40×δ5×3000	1	

5. Каретка «В»



No.	description	code	quan	note
1	Motor hood	FG-123	1	
2	Pre-stretch motor	NMRV040/20-YS6334-B14	1	250W 1:20
3	Pre-stretch upper cover	FG-111C	1	
4	Bearing base	FG-132	3	6904 轴承
5	Pre-stretch roller	FG-114	1	
6	Tightening ring	FG-038A	1	
7	Tightening screw	M10	1	
8	Film-locating plate	FG-135A	2	
9	Film shaft	FG-134	1	
10	Micro-active switch frame	1060.180.1.PL	1	
11	Locating pallet	FG-2526	1	
12	Transition roller	FG-115	5	
13	Transition roller seat	FG-112	1	
14	Compression spring	FG-131	2	
15	Locating pin	FG-126A	2	
16	Right connecting block	FG-119	10	
17	Rail	FG-124	1	
18	Bearing		8	61901 bearing
19	Bottom coverplate	FG-122	1	
20	Chain	06B	1	
21	Driven chainwheel	FG-144	1	
22	Driving chainwheel	FG-143	1	
23	Lower hinge	FG-128	1	
24	Hinge pin	FG-129	2	
25	Swing support shaft	FG-118	1	
26	Main roller	FG-113	1	
27	Lifting body	FG-110A	1	
28	Extension spring	01-162	1	
29	Micro-active switch touch block	FG-121	1	
30	Micro-active switch	Z-15GQ22-B	1	OMRON
31	Travel switch touch block	FG-078	1	
32	Photoelectric switch	205234	1	P+F
33	Left connecting block	FG-120	2	
34	Protection frame	FG-140A	1	
35	Transition roller shaft (short)	FG-119	3	
36	Swing shaft (short)	FG-142	1	
37	Micro-active switch	MQS-216	1	



0 1 2 3 4 5 6 7 8 9

6.9/L
6.9/N
6.9/L1
6.9/N1

L+/L0
N/R/0

5.9/L+
5.9/L-

L+/L2
L-/L2

www.back-euro.ru
81800-500-00-14

