

**ДОЗАТОР ВЯЗКИХ ПРОДУКТОВ
ИПКС-071**

**ПАСПОРТ
РУКОВОДСТВО ПО ЭКСПЛУАТАЦИИ
ИПКС-071ПС
(Редакция 08.2022 г.)**

2013 г.

1. НАЗНАЧЕНИЕ

Дозатор жидких и вязких продуктов ИПКС-071(Н) (далее – дозатор) предназначен для дозирования не склонных к расслоению вязких и жидких продуктов в тару. Дозатор предназначен для использования на предприятиях пищевой промышленности.

Вид климатического исполнения соответствует УХЛ 4.2 по ГОСТ 15150-69, т.е. температура окружающего воздуха от плюс 10 до плюс 35 °С; относительная влажность воздуха от 45 до 80 %, атмосферное давление от 84 до 107 кПа (от 630 до 800 мм. рт. ст.).

По степени защиты электрооборудования дозатор соответствует IP54 по ГОСТ 14254-96.

Регистрационный номер декларации о соответствии (копия на последней странице паспорта): ЕАЭС №RU Д-RU.MH06.B.00042/19.

Дата регистрации декларации о соответствии: 06.02.2019.

2. ТЕХНИЧЕСКИЕ ХАРАКТЕРИСТИКИ

Производительность одного излива, при дозе 250 мл, доз/ч, не менее	900
Диапазон дозирования, мл	10 – 10000*
Кратность изменения дозы, мл	10
Кратность изменения дозы, л	1
Количество изливов, шт.	2
Погрешность дозирования, %, не более	2
Температура дозируемого продукта, °С, не более	60
Регулирование скорости подачи продукта	электронное
Напряжение питания, В	1N~220±10%
Частота переменного тока питания, Гц	50±2%
Установленная мощность, кВт	1,2
Показатель энергоэффективности, Вт/л	5,3
Габаритные размеры, мм, не более	
длина	950
ширина	900
высота	1100
Масса, кг, не более	80

* диапазон дозирования технически возможен шире. В таблице указан диапазон, отражающий наиболее востребованный для данного типа дозатора спектр выбираемых доз.

Дозатор выполнен полностью из пищевой нержавеющей стали ГОСТ 5632-72.

Срок службы до списания – 6 лет

3. КОМПЛЕКТНОСТЬ

Комплект поставки дозатора должен соответствовать указанному в таблице 1.

Таблица 1

Обозначение	Наименование	Кол., шт.	Прим.
ИПКС 071-16.00.00.000-02	Дозатор жидких и вязких продуктов ИПКС-071(Н)	1	

ИПКС-071 ПС	Дозатор жидких и вязких продуктов ИПКС-071. Паспорт	1	
ИПКС-017 ПС	Насос центробежный (импеллерный). Паспорт	1	
	Преобразователь частотный Веспер Е4-8400-S2L. Паспорт	1	
ТУ2-035-1020-86	Ключ шарнирный для круглых шлицевых гаек КГШ 65-110	1	
	Клапан электромагнитный, тип 6013, 2-х ходовой. Паспорт	3	

4. УСТРОЙСТВО И ПРИНЦИП РАБОТЫ

Дозатор (рисунок 1) представляет собой каркас 1, на котором закреплены столик навесной 2, два излива 4, блок управления 6, коллектор 16, два электромагнитных клапана подачи продукта 18, клапан электромагнитный обратный 19. Каркас 1 установлен на опоры винтовые 13, позволяющие регулировать положение дозатора при установке.

В зависимости от высоты используемой тары положение столика навесного 2 может принимать два рабочих положения: 560 мм и 700 мм от уровня пола. Для более точной настройки, изливы 4 могут перемещаться вручную по пазам, регулируя при этом расстояние от изливов до рабочей поверхности столика навесного 2. Фиксация необходимого положения изливов 4 производится за счет прижима пластин 3 к каркасу. На изливах 4 установлены душирующие головки 15 на резьбовом соединении, предназначенные для дозирования жидких и слабо вязких продуктов. Для дозирования вязких и особо вязких продуктов, необходимо снять душирующие головки с изливов.

Коллектор 16 соединен шлангами 11 через электромагнитные клапаны 18 с двумя изливами 4 и насосом импеллерным 10. Клапан электромагнитный обратный 19, расположенный на коллекторе, соединяется шлангом с расходной емкостью заказчика.

При включении дозатора начинается циркуляция продукта: насос импеллерный 10 выкачивает продукт из емкости заказчика, подает его в коллектор 16 и через открытый клапан электромагнитный обратный 19 возвращает продукт в емкость заказчика.

Принцип работы дозатора состоит в следующем. Тара на столик навесной 2 устанавливается вручную так, чтобы выходное отверстие излива находилось над тарой, в этот момент поворачиваются флажки 5 и срабатывают датчики наличия тары 17, которые подают сигнал на блок управления 6; при этом загорается соответствующий индикатор на передней панели блока управления. Сигнал с блок управления открывает электромагнитные клапаны 18 и закрывает клапан электромагнитный обратный 19. Продукт с помощью насоса импеллерного 10 поступает в коллектор 16, а затем через шланги 11 в изливы 4. Скорость излива продукта регулируется кнопками «▲», «▼» на передней панели частотного преобразователя, находящегося внутри блока управления 6.

По окончании дозирования, клапаны электромагнитные 18 закрываются, а клапан электромагнитный обратный 19 открывается. Процесс наполнения тары прекращается.

Схема электрическая принципиальная приведена на рисунке 2, а перечень элементов к ней на рисунке 3. Описание схемы электрической принципиальной приведено в приложении А.

5. УКАЗАНИЕ МЕР БЕЗОПАСНОСТИ

5.1 К работе по обслуживанию дозатора допускаются лица, ознакомившиеся с данным паспортом, паспортами на комплектующие, усвоившие основные приемы работы при эксплуатации оборудования и прошедшие инструктаж по технике безопасности.

5.2 При эксплуатации и ремонте дозатора должны соблюдаться «Правила технической эксплуатации электроустановок потребителей» 2003 г., «Правила техники безопасности при эксплуатации электроустановок потребителей» 2003 г., «Правила устройства электроустановок» 2003 г., «Правила техники безопасности и производственной санитарии» 1990 г, инструкции, разработанные на предприятии для данного вида оборудования.

5.3 Общие требования безопасности соответствуют ГОСТ 12.2.124-90.

5.4 Элементы заземления соответствуют требованиям ГОСТ 12.2.007.0-75, заземляющий зажим и знак заземления выполнены по ГОСТ 21130-75.

5.5 Дозатор должен быть надежно подсоединен к цеховому контуру заземления с помощью гибкого медного оголенного провода сечением не менее 4 мм² по ГОСТ Р МЭК 60204-1-07.

ВНИМАНИЕ! Включение дозатора допускается только при исправном заземлении.

5.6 Во избежание поражения электрическим током следует электропроводку к дозатору проложить в трубах, уложенных в полу.

5.7 Запрещается работать на дозаторе при наличии открытых токоведущих частей, неисправных коммутационных и сигнальных элементах на панели блока управления, при нарушении изоляции проводов, неправильной работе датчиков.

5.8 В случае возникновения аварийных режимов работы немедленно отключить дозатор от сети питания.

5.9 ЗАПРЕЩАЕТСЯ во время работы дозатора производить ремонт и техническое обслуживание.

5.10 Управление дозатором следует осуществлять, находясь на изолирующей подставке.

5.11 Для экстренного отключения питания дозатора нажать кнопку «ОТКЛ» типа «грибок» на блоке управления.

5.12 Не допускается оставлять работающий дозатор без присмотра.

5.13 Уровень шума, создаваемый дозатором на рабочем месте в производственном помещении, не превышает 80 дБ по ГОСТ 12.1.003-2014 и СН 2.2.4/2.1.8.562-96.

5.14 Уровень виброускорения, создаваемый дозатором на рабочем месте в производственном помещении, не превышает 100 дБ (виброскорость не превышает 92 дБ) по ГОСТ 12.1.012-2004 и СН 2.2.4/21.8.566-96.

5.15 Предельно допустимый уровень напряженности электрического поля, создаваемый дозатором на рабочем месте в производственном помещении, не превышает 5 кВ/м согласно ГОСТ 12.1.002-84 и СанПин 2.2.4.1191-03 «Санитарные нормы и правила выполнения работ в условиях воздействия электрических полей промышленной частоты (50 Гц)».

5.16 Вода, используемая для бытовых и технологических нужд, связанных с производством продукции (в том числе приготовление моющих и дезинфицирующих растворов, мойка и споласкивание оборудования, приготовление технологического пара), должна соответствовать требованиям ГОСТ 2874-82 «Вода питьевая. Гигиенические требования и контроль качества».

6. ПОРЯДОК УСТАНОВКИ

6.1 При установке дозатора должны быть соблюдены условия, обеспечивающие проведение санитарного контроля за производственными процессами, за качеством сырья и готовой продукции, а также обеспечивающие возможность мойки, уборки, дезинфекции дозатора и помещения.

6.2. Установить дозатор на ровной горизонтальной поверхности. Проверить уровнем столик навесной 2, он должен иметь строго горизонтальное положение. При необходимости отрегулировать положение дозатора с помощью винтовых опор 13. Зафиксировать изливы 4, отрегулировав их положение по высоте дозируемой тары и прижав их пластинами 3 к каркасу. Излив должен быть перпендикулярен столику навесному 2 и располагаться в вертикальной плоскости. При необходимости столик навесной 2 установить на желаемый уровень от пола (560 мм или 700 мм).

6.3 Подсоединить насос импеллерный к емкости заказчика с дозируемой жидкостью.

6.4 Подключить болт заземления 12 к контуру заземления гибким медным оголенным проводом сечением не менее 4 мм² по ГОСТ Р МЭК 60204-1-07.

6.5 Подключить входной кабель к питающему напряжению 1N~50 Гц, 220 В. Питающее напряжение должно подаваться через внешний автоматический выключатель с номинальным током 10 А. Схема электрическая принципиальная приведена на рисунке 2, перечень элементов к схеме на рисунке 3.

Примечание – выключатель не входит в комплект поставки дозатора и устанавливается потребителем.

7. ПОДГОТОВКА И ПОРЯДОК РАБОТЫ

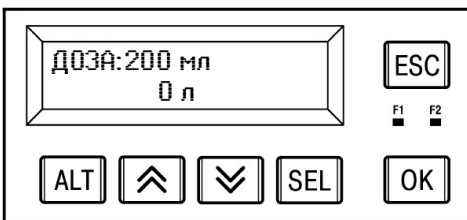
7.1 Проверить визуально наличие заземления. Подключить дозатор к сети 220 В, при этом на панели блока управления появится индикация «СЕТЬ».

7.2. Подключить к дозатору расходную емкость.

ВНИМАНИЕ! Уровень жидкости в расходной емкости ПОТРЕБИТЕЛЯ при дозировании не должен меняться более чем на 500 мм. При большем перепаде уровня для обеспечения погрешности дозирования не хуже паспортной необходимо провести корректировку установки дозы в соответствии с рекомендациями соответствующего раздела паспорта. Для автоматического поддержания уровня продукта на входе дозатор может быть доукомплектован уравнительным баком ИПКС-013-03.

Заполнить емкость заказчика дозируемым продуктом.

7.3 Включить питание дозатора кнопкой «ВКЛ», загорится индикатор «ПИТАНИЕ». На цифровом индикаторе программируемого реле 7 отобразится ранее установленная доза, например, 200 мл.



7.4 Проверить и установить (при необходимости) требуемую дозу. Для этого нажать на кнопку «SEL» - изменяемое значение (в миллилитрах) начнет мигать. Кнопками « \wedge » « \vee » выбрать дозу, соответствующую в миллилитрах и нажать «SEL» - в этом случае новое значение дозы в миллилитрах запишется в память прибора, а изменяемое значение (в литрах)

начнет мигать. Кнопками « \wedge \vee » выбрать дозу, соответствующую в литрах и нажать «ОК». Суммарное значение двух величин и составит общий объем дозы, подающей из изливов. Значение дозы запоминается автоматически.

7.5 Включить насос импеллерный переключателем «НАСОС».

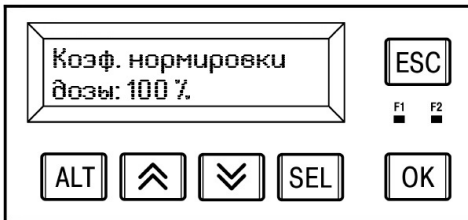
ЗАПРЕЩАЕТСЯ включать насос импеллерный при отсутствии дозируемого продукта, т.к. это может привести к выходу его из строя.

При необходимости задать скорость подачи продукта, регулируя рабочую частоту кнопками « \blacktriangledown » и « \blacktriangle » на панели управления преобразователя частоты «UZ1» в блоке управления 6.

7.6 Установить тару на столик 2 и движением вперед продвинуть тару под изливы нажимая на флажок 5, начнется излив продукта. Дождаться окончания излива продукта, снять заполненную тару со столика 2. Повторить операцию 3-4 раза до полного заполнения шлангов 11 продуктом. После заполнения шланга провести пробные дозирования для проверки дозы. Провести калибровку.

7.7 Порядок калибровки.

7.7.1 На программируемом реле 7 нажать кнопку «ОК» до появления индикации «Коэф. нормировки дозы».



7.7.2 Для изменения коэффициента нажать на кнопку «SEL» - изменяемое значение начнет мигать. Кнопками « \wedge \vee » изменить значение в большую или в меньшую сторону и нажать кнопку «ОК». При увеличении коэффициента доза увеличивается, при уменьшении – уменьшается. Вновь проверить объем наливаемой дозы, соответствующей дозе

устанавливаемой в пункте 7.4 и при необходимости снова откорректировать коэффициент нормировки.

ВНИМАНИЕ! Коэффициент нормировки также необходимо корректировать при изменении вязкости продукта и частоты вращения насоса импеллерного 10 (рисунк 1).

7.8 Приступить к работе по дозированию.

7.9 При использовании дозатора для порционирования растительных масел на стадии подготовки дозатора к работе следует обратить особое внимание на тщательное обезвоживание тракта дозирования и обеспечение его герметичности. В процессе работы при прекращении собственно дозирования следует отключить насос импеллерный переключателем «НАСОС», расположенным на панели блока управления. Перед возобновлением дозирования насос вновь должен быть включен. Установленная при калибровке величина дозы при этом не будет нарушена. В случае несоблюдения данных рекомендаций возможно существенное изменение прозрачности фасуемых растительных масел из-за попадания в них влаги и/или воздуха.

7.10 Для отключения дозатора необходимо отключить насос импеллерный переключателем «НАСОС» и отключить питание кнопкой «ОТКЛ». Отключить дозатор от сети.

ВНИМАНИЕ! В случае сбоя работы системы управления (который проявляется в виде нарушения режима работы индикации и нарушения режима работы устройства дозирования) необходимо выключить насос импеллерный и питание. Произвести повторное включение не ранее, чем через 1 минуту.

8. ПЕРЕЧЕНЬ КРИТИЧЕСКИХ ОТКАЗОВ В СВЯЗИ С ОШИБОЧНЫМИ ДЕЙСТВИЯМИ ПЕРСОНАЛА

Перечень критических отказов	Возможные ошибочные действия персонала, которые приводят к инциденту или аварии	Действия персонала в случае инцидента или аварии
При дозировании продукта разброс доз больше требований паспорта.	1. Дозируемый продукт не однороден, в продукте имеются включения разной плотности. 2. Дозирование производится из емкости с большим перепадом уровня жидкости. 3. В клапаны дозатора попал посторонний предмет.	1. Дозируемый продукт должен быть однородным. 2. Контролировать уровень жидкости в емкости, из которой дозируется продукт, не допуская перепада более 500 мм, пункт 7.2 настоящего паспорта. 3. Разобрать клапаны 18, 19, (рисунок 1); устранить посторонний предмет.
Размер дозы, выдаваемой дозатором, отличается от показаний на индикаторе.	Не проведена калибровка показаний индикатора по дозируемому продукту.	Провести калибровку дозатора по дозируемому продукту, пункт 7.7 настоящего паспорта.
При установке тары под изливы отсутствует подача продукта.	При подготовке к работе не открыт кран подачи продукта в дозатор.	Открыть кран подачи продукта в дозатор на расходной емкости с продуктом.

9. ПОРЯДОК МОЙКИ

9.1 Мойку дозатора нужно производить в конце каждой смены.

9.2 Мойку дозатора производят путем прокачивания моющих растворов в режиме дозирования.

9.2.1 Провести обезжиривание моющим раствором приготовленным в соответствии с пунктом 9.3.1 в следующей последовательности. Снять душирующие головки 15 из под изливов 4. Надеть шланги 11 на изливы 4, а другие концы шлангов опустить в расходную емкость. Установить на дозаторе максимальную дозу. На частотном преобразователе установить максимальную скорость подачи продукта. Заполнить расходную емкость моющим раствором. Произвести дозирование в течение нескольких минут.

9.2.2 Провести дезинфекцию дезинфицирующим раствором, приготовленным в соответствии с пунктом 9.3.2, в следующей последовательности. Заполнить расходную емкость дезинфицирующим раствором, а конец шланга от излива опустить в расходную емкость. Произвести дозирование в течении нескольких минут.

9.2.3 Заполнить расходную емкость водопроводной водой и производить дозирование до полного удаления запаха дезинфектанта.

9.3 Рекомендуемые моющие и дезинфицирующие растворы.

9.3.1 Моющие растворы:

раствор ТМС «Триас-А» (ТУ38-4071-75)	-	0,3-0,5 %
раствор ТМС «Дезмол» (МРТУ 18/225-68)	-	1,8-2,3 %
раствор ТМС «Фарфорин» (ТУ6-15-860-74)	-	0,3-0,5 %
раствор кальцинированной соды	-	1,0-1,5 %.
9.3.2 Дезинфицирующие растворы:		
раствор хлорной извести	-	150-200 мг/л
хлорамин	-	150-200 мг/л
гипохлорид натрия	-	150-200 мг/л
гипохлорид калия	-	150-200 мг/л

Примечание – в случае простоя дозатора снятые детали хранятся разложенными на чистой ткани и накрытыми салфеткой. Перед загрузкой оборудования необходимо произвести повторную дезинфекцию дозатора и снятых деталей.

10. ТЕХНИЧЕСКОЕ ОБСЛУЖИВАНИЕ

10.1 Техническое обслуживание дозатора сводится к соблюдению правил эксплуатации, изложенных в данном паспорте, устранению мелких неисправностей и периодическом осмотре, соблюдению санитарных правил для предприятий пищевой промышленности.

10.2 Техническое обслуживание покупных комплектующих, входящих в состав дозатора (в частности, насоса импеллерного, частотного преобразователя и иных изделий), производится в соответствии с требованиями технических паспортов или инструкций по эксплуатации на эти изделия.

10.3 Периодически, не реже 1 раза в месяц, проверять состояние уплотнительных прокладок, манжет и иных резино-технических изделий, имеющихся в дозаторе.

10.4 Ежедневно проверять исправность заземления. Не реже одного раза в год зачищать до блеска места под болты заземления и покрывать их смазкой «ЦИАТИМ-201» ГОСТ 6267-74.

10.5 За отказы дозатора, обусловленные его неправильным техническим обслуживанием, предприятие-изготовитель ответственности не несет.

11. ПРАВИЛА ХРАНЕНИЯ И ТРАНСПОРТИРОВАНИЕ

11.1 Дозатор хранится в складских помещениях при температуре окружающей среды от плюс 10 °С до плюс 35 °С и относительной влажности воздуха от 45 до 80 %.

11.2 Если дозатор хранится более чем 18 месяцев, то должна производиться консервация в соответствии с ГОСТ 9.014-78.

11.3 Транспортирование дозатора допускается автомобильным, железнодорожным, авиационным и водным транспортом в соответствии с условиями и правилами перевозок, действующими на каждом виде транспорта.

11.4 При погрузке и транспортировании необходимо соблюдать и выполнять требования манипуляционных знаков на таре.

12. СВИДЕТЕЛЬСТВО О ПРИЕМКЕ

Дозатор жидких и вязких продуктов ИПКС-071(Н), заводской номер _____ соответствует конструкторской документации ИПКС 071-16.00.00.000-02; ТУ 2829-071-12176649-2013 и признан годным к эксплуатации. Блок управления ИПКС-071БУ, заводской номер _____ соответствует конструкторской документации ИПКС 071-16.06.00.000. Насос импеллерный ИПКС-017-ОНИ-2,0/20(Н), заводской номер _____.

Дата выпуска _____ 20 ____ г.

М.П.

Представитель ОТК _____

13. ГАРАНТИЙНЫЕ ОБЯЗАТЕЛЬСТВА

13.1 Предприятие гарантирует соответствие дозатора жидких и вязких продуктов ИПКС-071(Н) паспортным характеристикам при соблюдении условий транспортировки, хранения, монтажа, наладки, эксплуатации и технического обслуживания. Гарантийный срок эксплуатации составляет 12 месяцев со дня продажи оборудования.

13.2 Ввод оборудования в эксплуатацию должен проводиться специализированными предприятиями или службами предприятия изготовителя. Гарантийные обязательства не распространяются на оборудование со следами механических повреждений и на оборудование, подвергшееся несогласованному с предприятием изготовителем ремонту или конструктивному изменению.

13.3 Предприятие изготовитель оставляет за собой право, не уведомляя потребителей, вносить изменения в конструкцию изделия, не ухудшающие его паспортные характеристики.

14. СВЕДЕНИЯ ОБ УТИЛИЗАЦИИ

14.1 Критерии предельных состояний дозатора: дозатор непригоден для эксплуатации в случае разрушения каркаса изделия и потерей каркасом несущих способностей. Дозатор подлежит выводу из эксплуатации, списанию и утилизации.

14.2 В случае непригодности изделия для использования по назначению производится его утилизация, все изношенные узлы и детали сдаются в пункты вторсырья.

14.3 Использование непригодного изделия по назначению ЗАПРЕЩЕНО!

15. СВЕДЕНИЯ О РЕКЛАМАЦИИ

Потребитель предъявляет рекламацию предприятию-поставщику.

16. АДРЕС ПРЕДПРИЯТИЯ-ИЗГОТОВИТЕЛЯ

Россия, 390023, г.Рязань, пр. Яблочкова 6, стр.4.

E-mail: elf@elf4m.ru

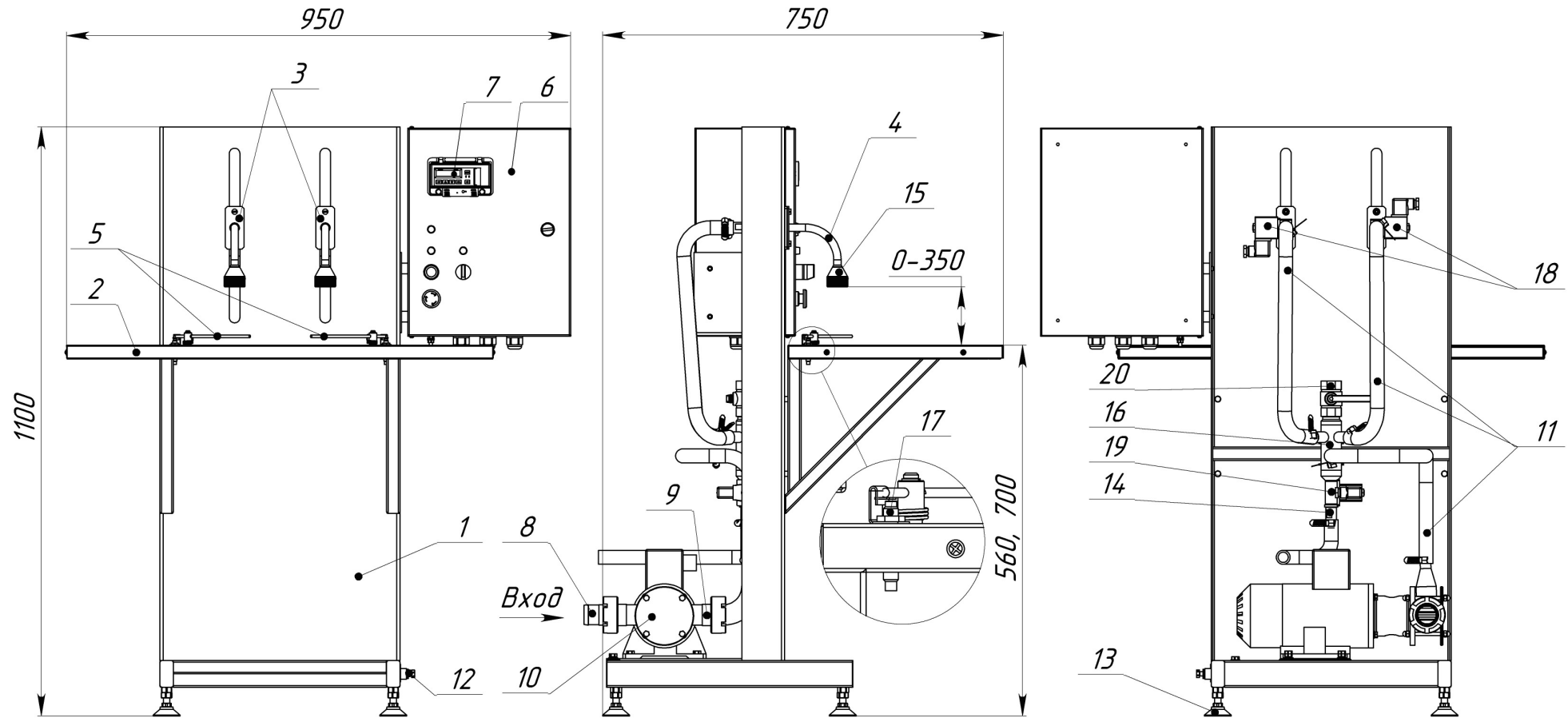
<http://www.elf4m.ru>

Тел. (4912) 45-65-01; 24-38-26; 45-33-31

Тел.- факс (4912) 24-38-23

ПРИЛОЖЕНИЕ А

Наименование	Адрес поставщика
Стаканчики из полистирола, крышки, пластинки.	"Сигма" г. Москва, Новоясеневский пр-т, 4 (495) 423-81-22, 423-80-13, 423-85-66
	"Вариант-полиграф" г. Москва (495) 291-70-72, 203-74-54
	Тверская обл., г. Торопец, ул. Советская, 120 (48268) 2-19-77, 2-10-68, 2-21-37 Москва (495) 915-58-77
	"Росмясомолпром" г. Москва, ул. Селезневская, 11А (495) 284-54-07, 288-64-09
Пластиковая тара для пресервов.	"Интерпак" г. Москва, Рябиновая, 51а (495) 448-36-84
	Тверская обл., г. Торопец, ул. Советская, 120 (48268) 2-19-77, 2-10-68, 2-21-37 Москва (495) 915-58-77



- | | | |
|-------------------------|-----------------------|--------------------------------------|
| 1. Каркас | 8. Входной штуцер | 15. Душирующая головка |
| 2. Столик навесной | 9. Выходной штуцер | 16. Коллектор |
| 3. Пластина | 10. Насос импеллерный | 17. Датчик наличия тары |
| 4. Излив | 11. Шланг | 18. Электромагнитный клапан |
| 5. Флажок | 12. Болт заземления | 19. Клапан электромагнитный обратный |
| 6. Блок управления | 13. Опора винтовая | 20. Кран шаровой |
| 7. Программируемое реле | 14. Штуцер | |

Рисунок 1. Дозатор жидких и вязких продуктов ИПКС-071(Н).

<i>Поз. обознач.</i>	<i>Наименование</i>	<i>Кол.</i>	<i>Примечание</i>
<i>M1</i>	<i>Насос центробежный ИПКС-017-ОНИ-2,0/20(Н) (импеллерный)</i>	<i>1</i>	
<i>B1, B2</i>	<i>Выключатель индуктивный ВБ2.08М.52.2,5.3.1.К</i>	<i>2</i>	
<i>Y1...Y3</i>	<i>Клапан тип 6013 125320 G1/4,6 мм, 0-1,5 бар, н. закрытый, нерж. 316L</i>	<i>3</i>	<i>220В, 50Гц</i>
<i>XT1</i>	<i>Болт М8х25.58.019 ГОСТ 7798-70</i>	<i>1</i>	
<i>A1</i>	<i>Блок управления ИПКС 071-16.06.00.000</i>		
<i>A1.1</i>	<i>Программируемое реле ОВЕН ПР200-24.1.0.0</i>	<i>1</i>	
<i>A1.2</i>	<i>Блок питания PS-45-24 PBF</i>	<i>1</i>	
<i>HL1, HL2</i>	<i>Индикатор XDN1-220V</i>	<i>2</i>	<i>"зеленый"</i>
<i>H1</i>	<i>Светодиод АЛ336И</i>	<i>1</i>	<i>"зеленый"</i>
<i>KM1</i>	<i>Контактор КМЭ-0910 (9А 220В)</i>	<i>1</i>	
<i>QF1</i>	<i>Выключатель автоматический С45N 1P 10А</i>	<i>1</i>	
<i>R1</i>	<i>Резистор МЛТ-0,25-3,3кОм</i>	<i>1</i>	
<i>SA1</i>	<i>Переключатель кнопочный ВК44-21-11161-54-УХЛ2</i>	<i>1</i>	<i>"черный", 2 полож.</i>
<i>SB1</i>	<i>Выключатель кнопочный ВК43-21-11132-54 УХЛ2</i>	<i>1</i>	<i>"красн. грибок" с фиксац.</i>
<i>SB2</i>	<i>Выключатель кнопочный ВК43-21-11110-54 УХЛ2</i>	<i>1</i>	<i>"черный"</i>
<i>UZ1</i>	<i>Преобразователь частотный Веспер Е4-8400-S2L</i>	<i>1</i>	
<i>VD1</i>	<i>Диод FR157</i>	<i>1</i>	
<i>XP1</i>	<i>Вилка+розетка (с "землей")</i>	<i>1</i>	
<i>XT2</i>	<i>Болт М6х16.58.016 ГОСТ 7798-70</i>	<i>1</i>	
<i>XT3</i>	<i>Зажим наборный ЗНИ-6</i>	<i>3</i>	
<i>XT4</i>	<i>Зажим наборный ЗНИ-4</i>	<i>7</i>	
<i>KM2</i>	<i>Реле НЛQ-22F-3Z-24V (+колодка)</i>	<i>1</i>	

Рисунок 3. Дозатор жидких и вязких продуктов ИПКС-071(Н)
ИПКС 071-16.06.00.000-01 ПЭЗ. Перечень элементов.



ЕВРАЗИЙСКИЙ ЭКОНОМИЧЕСКИЙ СОЮЗ ДЕКЛАРАЦИЯ О СООТВЕТСТВИИ

ЗАЯВИТЕЛЬ Общество с ограниченной ответственностью «Эльф 4М «Торговый Дом»

(полное наименование изготовителя (уполномоченного представителя), поставщика, продавца или фамилия, имя, отчество индивидуального предпринимателя)

Адрес места нахождения/адрес места осуществления деятельности: Россия, 390023, Рязанская область, город Рязань, проезд Яблочкова, дом 6, строение 4

ОГРН 1126234010825

(сведения о государственной регистрации юридического лица или индивидуального предпринимателя)

Номер телефона: + 7 (4912) 45-65-01, 45-33-31

Адрес электронной почты: elf@elf4m.ru

в лице Директора Федосейкина Александра Александровича

(должность, фамилия, имя, отчество руководителя организации)

заявляет, что

оборудование технологическое для пищевой, мясомолочной и рыбной промышленности:

дозаторы вязких продуктов типа ИПКС-071

(полное наименование продукции, тип, марка, модель и др.)

изготавливаемые Обществом с ограниченной ответственностью «Эльф 4М «Торговый Дом»

(полное наименование изготовителя)

Адрес места нахождения/адрес места осуществления деятельности: Россия, 390023, Рязанская область, город Рязань, проезд Яблочкова, дом 6, строение 4

в соответствии с техническими условиями ТУ2829-071-12176649-2013 «Дозатор вязких продуктов»
(обозначение технических регламентов, нормативных правовых актов и (или) взаимосвязанных стандартов, в соответствии с которыми, изготовлена продукция)

ИПКС-071»

Код ТН ВЭД ЕАЭС 8422 30 000 8

Серийный выпуск

соответствуют требованиям технического регламента Таможенного союза «О безопасности машин и оборудования» ТР ТС 010/2011 и технического регламента Таможенного союза «О безопасности низковольтного оборудования» ТР ТС 004/2011

Декларация о соответствии принята на основании:

1. Протокола испытаний № 033-10/2018 от 15.10.2018. Испытательная лаборатория Общества с ограниченной ответственностью «Эльф 4М «Торговый Дом», Россия, 390023, Рязанская область, город Рязань, проезд Яблочкова, дом 6, строение 4
2. Обоснования безопасности ИПКС-2893-012-12176649-2018ОБ «Дозаторы жидких и вязких продуктов»
3. Паспорта/Руководства по эксплуатации ИПКС-071ПС «Дозатор вязких продуктов ИПКС-071»
4. Технических условий ТУ2829-071-12176649-2013 «Дозатор вязких продуктов ИПКС-071»
5. Сертификатов качества на материалы, сертификата соответствия и декларации о соответствии на комплектующие

Схема декларирования 1д

Дополнительная информация. ГОСТ 12.2.124-2013 «Оборудование продовольственное. Общие требования безопасности». ГОСТ 26582-85 «Машины и оборудование продовольственные. Общие технические условия». ГОСТ 12.2.007.0-75 «Изделия электротехнические. Общие требования безопасности». ГОСТ Р МЭК 60204-1-2007 «Безопасность машин. Электрооборудование машин и механизмов. Часть 1. Общие требования»
Условия хранения - в складских помещениях при температуре от +10 °С до +35 °С и относительной влажности воздуха от 45 % до 80 %. Срок хранения оборудования до переконсервации 18 месяцев.
Срок службы - не менее 6 лет.

Декларация о соответствии действительна с даты регистрации по 29.01.2024 включительно


(подпись)



Федосейкин Александр Александрович
(Ф.И.О. заявителя)

Регистрационный номер декларации о соответствии: **EAЭС № RU Д-РУ.МН06.В.00042/19**
Дата регистрации декларации о соответствии: **06.02.2019**